

Ассортимент
продукции

Трубопроводные
системы для
промышленного
применения из PVC-C

Трубы, фитинги,
запорная арматура и
аксессуары



+GF+



По вопросам продаж и поддержки обращайтесь:

Архангельск (8182)63-90-72	Калининград (4012)72-03-81	Новосибирск (383)227-86-73	Сочи (862)225-72-31
Астана +7(7172)727-132	Калуга (4842)92-23-67	Омск (3812) 21-46-40	Ставрополь (8652)20-65-13
Астрахань (8512) 99-46-04	Кемерово (3842)65-04-62	Орел (4862)44-53-42	Сургут (3462) 77-98-35
Барнаул (3852) 73-04-60	Киров (8332)68-02-04	Оренбург (3532)37-68-04	Тверь (4822)63-31-35
Белгород (4722)40-23-64	Краснодар (861)203-40-90	Пенза (8412)22-31-16	Томск (3822)98-41-53
Брянск (4832)59-03-52	Красноярск (391)204-63-61	Пермь (342)205-81-47	Тула (4872)74-02-29
Владивосток (423)249-28-31	Курск (4712)77-13-04	Ростов-на-Дону (863)308-18-15	Тюмень (3452)66-21-18
Волгоград (844)278-03-48	Липецк (4742)52-20-81	Рязань (4912)46-61-64	Ульяновск (8422)24-23-59
Вологда (8172)26-41-59	Магнитогорск (3519)55-03-13	Самара (846)206-03-16	Уфа (347)229-48-12
Воронеж (473)204-51-73	Москва (495)268-04-70	Санкт-Петербург (812)309-46-40	Хабаровск (4212) 92-98-04
Екатеринбург (343)384-55-89	Мурманск (8152)59-64-93	Саратов (845)249-38-78	Челябинск (351)202-03-61
Иваново (4932)77-34-06	Набережные Челны (8552)20-53-41	Севастополь (8692) 22-31-93	Череповец (8202)49-02-64
Ижевск (3412)26-03-58	Нижний Новгород (831)429-08-12	Симферополь (3652) 67-13-56	Ярославль (4852)69-52-93
Казань (843)206-01-48	Новокузнецк (3843)20-46-81	Смоленск (4812)29-41-54	
Киргизия (996)312-96-26-47	Казахстан (772)734-952-31	Таджикистан (992)427-82-92-69	


сайт: <http://georg-fischer.nt-rt.ru/> || эл. почта: gfr@nt-rt.ru




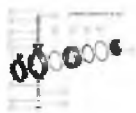









Список сокращений

ANSI	Американский Национальный Институт Стандартов	d	Наружный диаметр трубы
ASTM	Американское Общество Испытаний и Материалов	DN	Номинальный диаметр
BS	Стандарт Великобритании	PN	Номинальное давление воды при 20°C
DIN	Немецкий Институт Промышленных Стандартов	kg	Вес, килограммы
ISO	Международная Организация по Стандартизации	SP	Стандартная упаковка. Число указывает, какое количество продукции содержится в стандартной упаковке
ABS	Акрилонитрил Бутадиен Стирол	GP	Полная упаковка. Число указывает, какое количество продукции содержится в полной упаковке
PVC-U	Непластифицированный Поливинилхлорид	G	Резьба трубы, негерметичная, в соответствии с ISO 228-1
PVC-C	Хлорированный Поливинилхлорид	NPT	Коническая наружная резьба, герметичная, в соответствии с ANSI B 1.20.1
PP	Полипропилен, термостабилизированный	R	Коническая наружная резьба, герметичная, в соответствии с ISO 7-1/ DIN 2999-1
PE	Полиэтилен	Rc	Коническая внутренняя резьба, герметичная, в соответствии с ISO 7-1/ DIN 2999-1
PVDF	Поливинилиденфторид	Rp	Параллельная внутренняя резьба, герметичная, в соответствии с ISO 7-1/ DIN 2999-1
EPDM	Этилен-пропилен-диеновый Каучук	Tr	Трапецевидная резьба
FPM	Фторкаучук, Viton®	SC	Размер шестигранных болтов
NBR	Нитрил-бутадиеновый Каучук	s	Размер гаечного ключа
IIR	Бутил Каучук	e	Толщина стенки
CSM	Хлорсульфонил-полиэтилен-каучук Huralon®	AL	Количество отверстий для болтов
CR	Хлоропреновый Каучук, Neoprene®	®	Зарегистрированная торговая марка
PTFE	Политетрафторэтилен, Teflon®		
PBTP	Полибутилентерефталат		
UP-GF	Ненасыщенная Сложноэфирная Смола, Армированная Стекловолокном		
St	Сталь		
Ms	Латунь		
Tg	Ковкий чугун		

PVC-C

Страница

	Общая часть	6
	Диаграмма давление/время для PVC-C	6
	Трубы	7
	Фитинги	8
	Переходные фитинги	13
	Переходные разъемные муфты	15
	Фланцевые адаптеры	21
 DN10/15 - 50	Двухходовые шаровые краны	22
	Запасные части для двухходовых шаровых кранов	46
	Шаровые краны	48
	Запасные части для трехходовых шаровых кранов	56
	Мембранные клапаны	59
	Запасные части для мембранных клапанов	61

	Шаровые обратные клапаны	65
	Запасные части для шаровых обратных клапанов	66
	Дисковые затворы	68
	Запасные части для дисковых затворов	77
	Грязеуловители	80
	Запасные части для сетчатых фильтров	81
	Шаровые краны с электроприводом	83
	Шаровые краны с пневмоприводом	111
	Мембранные клапаны с пневмоприводом	142
	Дисковые затворы с электроприводом	154
	Дисковые затворы с пневмоприводом	166
	Накидыне фланцы, PP-V	175
	Уплотнения	178



Опоры для труб, метрические

Сферы применения труб и фитингов

Общая часть

Выбор материала и уровня допустимого давления компонентов трубы важен как для безопасности в эксплуатации, так и для достижения определенного минимального срока службы системы.

Определяющими являются следующие факторы:

- Рабочее давление
- Рабочая температура
- Тип среды (medium transported)
- Продолжительность обслуживания.

Если факторы безопасности отличаются или срок службы изменен, то требуются отдельные расчеты.

Химическая стойкость используемого материала может быть определена из нашего специального списка "Химическая стойкость термопластиков и эластомеров для трубопроводных систем"

Диаграмма давление/время для PVC-C

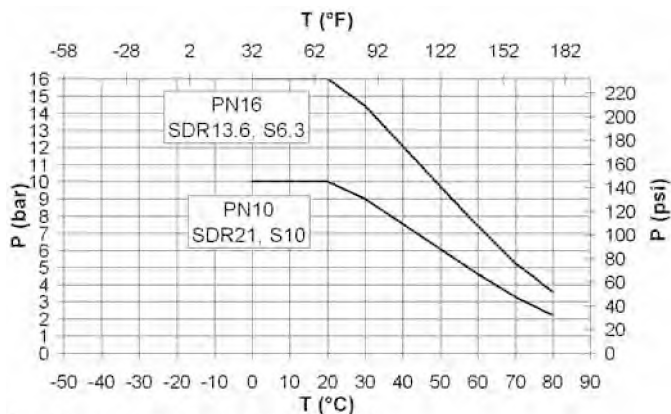
Приведенная диаграмма давление/время для труб и фитингов из PVC-C рассчитана на срок службы 25 лет.

Введен расчётный коэффициент, рекомендованный ГФ.

Данный материал может использоваться для водной или идентичной водной средах, т.е. в средах без химического воздействия.

Замечание: Пожалуйста, примите во внимание диаграммы давление/время для наших клапанов. Ввиду конструктивных и/или обусловленных сваркой особенностей, могут иметь место различия в материалах для труб и для фитингов. Данную информацию можно найти основах подбора соответствующих типов клапанов.

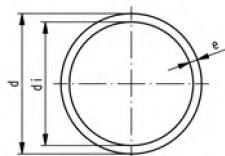
При определенных условиях возможно кратковременное использование с рабочей температурой до 90°C. Пожалуйста, свяжитесь с представителями ближайшего филиала ГФ для консультаций по применению материала.



P допустимое давление в бар/psi

T температура в °C/°F

Трубы



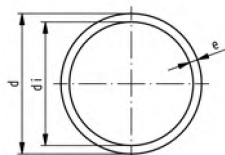
Трубы PVC-C, метрические Серия S 4, SDR 9, номинальное давление PN 16 (при температуре 20°C)

Модель:

- Материал: PVC-C
- Цвет: RAL 7038 - темно-серый
- Размеры: DIN 8079
- Длина трубы: 5 м, гладкие концы
- Минимальный объем заказа: 1 мерная длина

d [mm]	PN	Код	кг/м	e [mm]	di [mm]
16	16	163 017 130	0,136	1,8	12,4
20	16	163 017 131	0,217	2,3	15,4
25	16	163 017 132	0,326	2,8	20,2

WGp 2 80 449 001



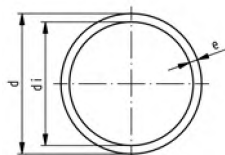
Трубы PVC-C, метрические Серия S 6.3, SDR 13.6, номинальное давление PN 16 (при температуре 20°C)

Модель:

- Материал: PVC-C
- Цвет: RAL 7038 - темно-серый
- Размеры: DIN 8079
- Длина трубы: 5 м, гладкие концы
- Минимальный объем заказа: 1 мерная длина

d [mm]	PN	Код	кг/м	e [mm]	di [mm]
32	16	163 017 133	0,379	2,4	26,0
40	16	163 017 134	0,589	3,0	34,0
50	16	163 017 135	0,896	3,7	42,0
63	16	163 017 136	1,420	4,7	53,0
75	16	163 017 137	2,010	5,6	63,0
90	16	163 017 138	2,880	6,7	76,0
110	16	163 017 139	4,270	8,2	93,0
160	16	163 017 142	8,970	11,9	136,0

WGp 2 80 449 001



Трубы PVC-C, метрические Серия S 10, SDR 21, номинальное давление PN 10 (при температуре 20°C)

Модель:

- Материал: PVC-C
- Цвет: RAL 7038 - темно-серый
- Размеры: DIN 8079
- Длина трубы: 5 м, гладкие концы
- Минимальный объем заказа: 1 мерная длина

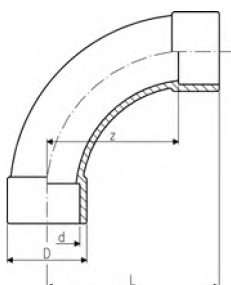
d [mm]	PN	Код	кг/м	e [mm]	di [mm]
75	10	163 017 187	1,320	3,6	67,8
90	10	163 017 188	1,930	4,3	81,4
110	10	163 017 189	2,890	5,3	99,4
160	10	163 017 192	6,060	7,7	124,6
225	10	163 017 195	11,900	10,8	203,4

WGp 2 80 449 003

ФИТИНГИ

Отвод 90°, PVC-C метрический

- Радиус = 2d

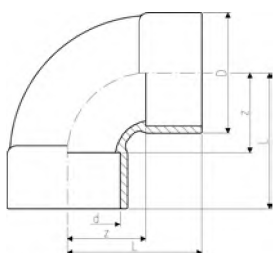


WGp 2 32 450 009

d [mm]	PN	Код	SP	кг	z [mm]	D [mm]	L [mm]
20	16	723 000 106	10	0,030	40	27	58
25	16	723 000 107	10	0,055	50	35	71
32	16	723 000 108	10	0,075	64	38	88
40	16	723 000 109	30	0,141	80	54	109
50	16	723 000 110	5	0,297	100	61	131
63	16	723 000 111	5	0,574	126	76	163
75	16	723 000 112	1	0,830	150	90	194
90	16	723 000 113	5	1,489	180	113	231
110	16	723 000 114	5	2,965	220	137	284
160	16	723 000 117	0	7,950	320	192	406



$r = 0,75 d$



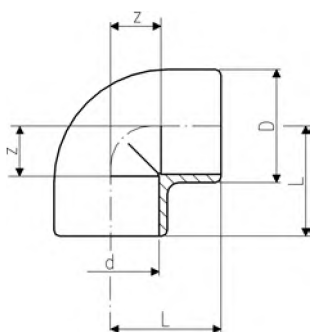
WGp 2 32 450 009

Отвод 90°, короткий, PVC-U метрический

- Радиус = 0,75 d

d [mm]	PN	Код	SP	кг	z [mm]	D [mm]	L [mm]
225	10	723 010 120	0	7,950	168	256	287

Колено 90°, PVC-C метрическое

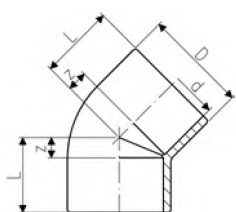


WGp 2 32 450 001

d [mm]	PN	Код	SP	кг	z [mm]	D [mm]	L [mm]
16	16	723 100 105	10	0,010	9	21	23
20	16	723 100 106	10	0,014	11	25	27
25	16	723 100 107	10	0,026	14	31	33
32	16	723 100 108	10	0,046	17	40	39
40	16	723 100 109	10	0,082	21	49	47
50	16	723 100 110	10	0,138	26	61	57
63	16	723 100 111	10	0,310	33	76	72
75	16	723 100 112	5	0,439	40	90	84
90	16	723 100 113	5	0,606	46	110	97
110	16	723 100 114	2	1,120	61	128	116
160	16	723 100 117	1	3,120	80	185	166



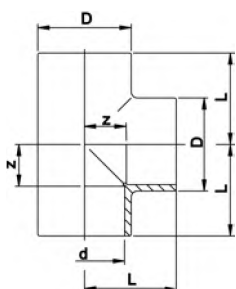
Колено 45°, PVC-C метрическое



WGp 2 32 450 002

d [mm]	PN	Код	SP	кг	z [mm]	D [mm]	L [mm]
16	16	723 150 105	10	0,005	5	21	19
20	16	723 150 106	10	0,012	5	25	21
25	16	723 150 107	10	0,019	6	31	25
32	16	723 150 108	10	0,037	8	40	30
40	16	723 150 109	5	0,063	10	49	36
50	16	723 150 110	5	0,109	12	61	43
63	16	723 150 111	10	0,208	14	76	52
75	16	723 150 112	5	0,323	17	88	61
90	16	723 150 113	5	0,521	20	106	71
110	16	723 150 114	10	1,151	28	137	89
160	16	723 150 117	1	2,400	36	185	122
225	10	723 150 120	0	4,460	49	250	168

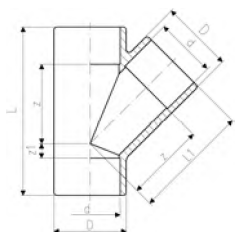
Тройник 90°, PVC-C метрический



WGp 2 32 450 003

d [mm]	PN	Код	SP	кг	z [mm]	D [mm]	L [mm]
16	16	723 200 105	10	0,014	9	21	23
20	16	723 200 106	10	0,020	11	25	27
25	16	723 200 107	10	0,034	14	31	33
32	16	723 200 108	10	0,060	17	40	39
40	16	723 200 109	10	0,106	21	49	47
50	16	723 200 110	10	0,186	26	61	57
63	16	723 200 111	10	0,360	34	76	72
75	16	723 200 112	5	0,645	40	90	84
90	16	723 200 113	5	0,950	47	107	98
110	16	723 200 114	3	1,446	55	128	116
160	16	723 200 117	0	5,280	81	193	167
225	10	723 200 120	1	9,550	114	256	233

Тройник 45°, PVC-C метрический

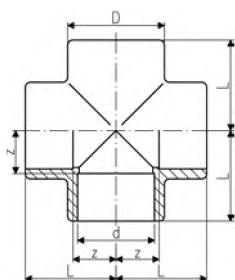


WGp 2 32 450 026

d [mm]	PN	Код	SP	кг	z [mm]	z1 [mm]	D [mm]	L [mm]	L1 [mm]
20	10	723 250 106	10	0,039	30	6	28	68	46
25	10	723 250 107	10	0,062	36	9	33	83	55
32	10	723 250 108	10	0,108	45	10	41	99	67
40	10	723 250 109	10	0,171	56	10	50	118	82
50	10	723 250 110	10	0,287	66	12	60	140	97
63	10	723 250 111	10	0,445	85	14	74	175	123
75	6	723 250 112	5	0,870	101	18	91	207	145
90	6	723 250 113	1	1,344	122	20	107	245	173
110	6	723 250 114	3	2,695	149	27	134	298	210



Крестовина, PVC-C метрическая



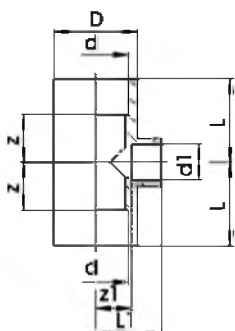
WGp 2 32 450 036

d [mm]	PN	Код	SP	кг	z [mm]	D [mm]	L [mm]
32	16	723 300 108	0	0,101	17	43	39
63	16	723 300 111	0	0,528	34	79	72



Тройник 90°, равнопроходный, PVC-C метрический

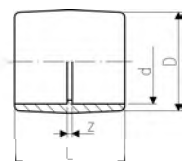
Тройник 90° в сочетании с редукционными втулками



WGp 2 32 450 010

d [mm]	d1 [mm]	PN	Код	SP	кг	z [mm]	z1 [mm]	D [mm]	L [mm]	L1 [mm]
25	20	16	723 200 134	10	0,042	14	14	33	33	30
32	25	16	723 200 138	10	0,070	17	17	41	39	36
40	25	16	723 200 151	10	0,120	23	23	50	49	42
40	32	16	723 200 147	10	0,120	23	23	50	49	45
50	20	16	723 200 009	5	0,196	28	28	62	59	44
50	25	16	723 200 010	5	0,200	28	28	62	59	47
50	32	16	723 200 164	5	0,200	28	28	62	59	50
63	25	16	723 200 011	10	0,360	34	34	77	73	53
63	32	16	723 200 178	5	0,368	35	34	77	73	56
63	50	16	723 200 170	5	0,386	35	34	77	73	65
* 75	63	16	723 200 184	8	0,766	41	47	92	84	84
* 90	32	16	723 200 142	6	1,436	46	75	111	97	97
* 90	63	16	723 200 145	5	1,348	46	66	111	97	97
* 110	32	16	723 200 135	3	2,796	55	101	128	116	116
* 110	90	16	723 200 137	3	2,677	55	71	128	116	116

Раструб, PVC-C метрический



WGp 2 32 450 004

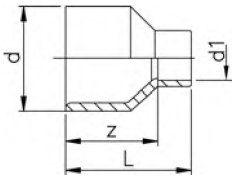
d [mm]	PN	Код	SP	кг	z [mm]	D [mm]	L [mm]
16	16	723 910 105	10	0,008	3	22	31
20	16	723 910 106	10	0,010	3	26	35
25	16	723 910 107	10	0,015	3	31	41
32	16	723 910 108	10	0,024	3	39	47
40	16	723 910 109	10	0,042	3	49	55
50	16	723 910 110	10	0,078	3	61	65
63	16	723 910 111	10	0,157	3	76	79
75	16	723 910 112	10	0,202	4	87	92
90	16	723 910 113	10	0,347	5	110	107
110	16	723 910 114	5	0,760	5	131	132
160	16	723 910 117	1	1,600	8	183	180
225	10	723 910 120	1	3,750	10	253	248



Втулка редукционная, удлиненная, PVC-C метрическая

Модель:

- С патрубком и раструбом для клеевого соединения



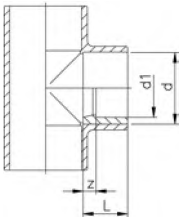
WGp 2 32 450 035

d [mm]	d1 [mm]	PN	Код	SP	кг	z [mm]	L [mm]
32	20	16	723 910 342	10	0,023	30	46
40	25	16	723 910 347	10	0,036	36	55
50	25	16	723 910 354	10	0,059	44	63
63	32	16	723 910 360	5	0,110	54	76
75	40	16	723 910 366	5	0,165	62	88
90	63	16	723 910 371	5	0,313	74	112

Втулка редукционная, укороченная, PVC-C метрическая

Модель:

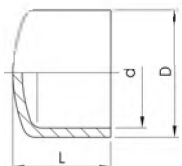
- С патрубком и раструбом для клеевого соединения



WGp 2 32 450 017

d [mm]	d1 [mm]	PN	Код	SP	кг	z [mm]	L [mm]
20	16	16	723 900 334	10	0,004	2	16
25	20	16	723 900 337	10	0,004	3	19
32	20	16	723 900 342	10	0,015	6	22
32	25	16	723 900 341	10	0,009	4	22
40	20	16	723 900 348	10	0,023	10	26
40	25	16	723 900 347	10	0,024	7	26
40	32	16	723 900 346	10	0,017	4	26
50	20	16	723 900 355	10	0,036	15	31
50	25	16	723 900 354	10	0,038	12	31
50	32	16	723 900 353	10	0,051	9	31
50	40	16	723 900 352	10	0,031	5	31
63	32	16	723 900 360	10	0,088	16	38
63	40	16	723 900 359	10	0,067	12	38
63	50	16	723 900 358	10	0,065	6	38
75	50	16	723 900 365	10	0,105	13	44
75	63	16	723 900 364	10	0,083	6	44
90	50	16	723 900 372	10	0,196	20	51
90	63	16	723 900 371	10	0,185	14	51
90	75	16	723 900 370	10	0,190	8	51
110	63	16	723 900 378	5	0,334	24	61
110	90	16	723 900 376	5	0,279	10	61
160	110	16	723 900 390	5	0,966	25	86
225	160	16	723 900 396	2	2,380	33	119

Заглушка, PVC-C метрическая

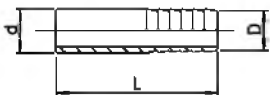


WGp 2 32 450 005

d [mm]	PN	Код	SP	кг	D [mm]	L [mm]
16	16	723 960 105	0	0,008	26	24
20	16	723 960 106	10	0,011	30	25
25	16	723 960 107	10	0,019	37	30
32	16	723 960 108	0	0,027	44	34
40	16	723 960 109	0	0,047	55	41
50	16	723 960 110	0	0,064	64	44
63	16	723 960 111	5	0,127	80	54
75	16	723 960 112	5	0,162	87	65
90	16	723 960 113	10	0,324	112	77
110	16	723 960 114	5	0,690	145	101
160	10	723 960 117	2	1,550	188	130



Переходник на гибкий шланг, PVC-C метрический



Модель:

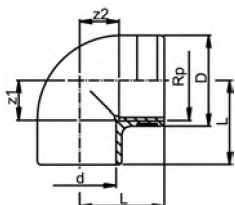
- С метрическим раструбом для клеевого соединения и параллельной внутренней резьбой

d [mm]	PN	Код	SP	кг	D [mm]	L [mm]	
16	16	723 960 405	10	0,009	16	57	
20	16	723 960 406	10	0,016	20	73	
25	16	723 960 407	10	0,023	25	79	
32	16	723 960 408	10	0,038	30	89	

WGp 2 32 450 024

Переходные фитинги

Колено 90°, PVC-C метрическое - Rp



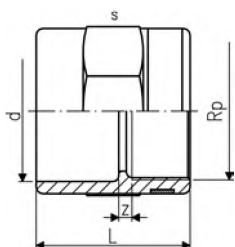
Модель:

- С метрическим раструбом для клеевого соединения и параллельной внутренней резьбой Rp
- Армирующее кольцо из нержавеющей стали (A2)
- Возможность соединения как с пластиком, так и с металлом
- Не используйте для резьбы герметизирующие пасты, которые оказывают вредное воздействие на PVC-C
- Устанавливайте в местах с малой механической нагрузкой и отсутствием сильных циклических перепадов температуры

d [mm]	Rp [inch]	PN	Код	SP	кг	z1 [mm]	z2 [mm]	D [mm]	L [mm]
20	1/2	16	723 100 206	0	0,024	11	14	30	27
25	3/4	16	723 100 207	10	0,037	14	17	35	33
32	1	16	723 100 208	40	0,064	17	22	45	39
40	1 1/4	16	723 100 209	100	0,134	23	27	55	50
50	1 1/2	16	723 100 210	5	0,200	27	36	62	58
63	2	16	723 100 211	10	0,376	33	46	75	73

WGp 2 32 450 011

Раструб, PVC-C метрический - Rp



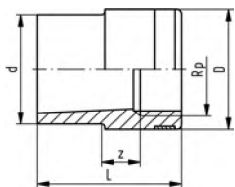
Модель:

- С метрическим раструбом для клеевого соединения и параллельной внутренней резьбой Rp
- Армирующее кольцо из нержавеющей стали (A2)
- Возможность соединения как с пластиком, так и с металлом
- Не используйте для резьбы герметизирующие пасты, которые оказывают вредное воздействие на PVC-C
- Устанавливайте в местах с малой механической нагрузкой и отсутствием сильных циклических перепадов температуры

d [mm]	Rp [inch]	PN	Код	SP	кг	z [mm]	L [mm]	s [mm]
20	1/2	16	723 910 206	10	0,027	4	35	32
25	3/4	16	723 910 207	10	0,035	3	40	36
32	1	16	723 910 208	10	0,061	3	45	46
40	1 1/4	16	723 910 209	10	0,094	5	51	55
50	1 1/2	16	723 910 210	10	0,133	7	59	65
63	2	16	723 910 211	5	0,220	7	69	80

WGp 2 32 450 012

Втулка редукционная, PVC-C метрическая - R

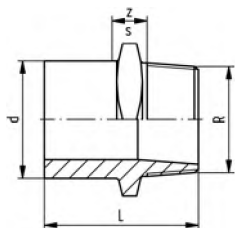


Модель:

- С метрическим патрубком для клеевого соединения и параллельной внутренней резьбой Rp
- Армирующее кольцо из нержавеющей стали (A2)
- Возможность соединения как с пластиком, так и с металлом
- Устанавливайте в местах с малой механической нагрузкой и отсутствием сильных циклических перепадов температуры

d [mm]	Rp [inch]	PN	Код	SP	кг	z [mm]	D [mm]	L [mm]	s [mm]
20	3/8	16	723 910 434	10	0,016	24	25	35	15
25	1/2	16	723 910 437	10	0,023	27	30	41	21
32	3/4	16	723 910 441	10	0,035	32	35	48	33
40	1	16	723 910 446	10	0,064	38	45	56	60
50	1 1/4	16	723 910 452	10	0,105	46	55	66	99
63	1 1/2	16	723 910 458	5	0,153	57	62	77	150

WGp 2 32 450 022



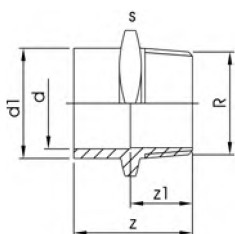
WGp 2 32 450 018

Переходный ниппель, PVC-C метрический

Модель:

- С метрическим патрубком для клеевого соединения и конической наружной резьбой R
- Возможность соединения только с деталью из пластика с резьбой
- Не используйте для резьбы герметизирующие пасты, которые оказывают вредное воздействие на PVC-C
- Устанавливайте в местах с малой механической нагрузкой и отсутствием сильных циклических перепадов температуры

d [mm]	R [inch]	PN	Код	SP	кг	L [mm]	z [mm]	s [mm]
16	3/8	16	723 910 505	0	0,012	35	8	27



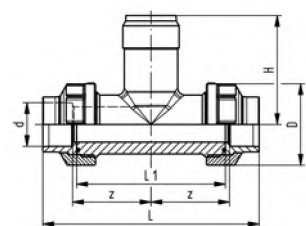
WGp 2 32 450 023

Переходник раструб-ниппель, PVC-C метрический - R

Модель:

- С метрическим патрубком/раструбом для клеевого соединения и конической наружной резьбой R
- Возможность соединения только с деталью из пластика с резьбой
- Не используйте для резьбы герметизирующие пасты, которые оказывают вредное воздействие на PVC-C
- Устанавливайте в местах с малой механической нагрузкой и отсутствием сильных циклических перепадов температуры

d [mm]	d1 [mm]	R [inch]	PN	Код	SP	кг	z [mm]	z1 [mm]	s [mm]
16	20	1/2	16	723 910 556	10	0,018	42	28	32
20	25	3/4	16	723 910 557	10	0,026	47	31	36
25	32	1	16	723 910 558	10	0,044	54	35	46
32	40	1 1/4	16	723 910 559	10	0,072	60	38	55
40	50	1 1/2	16	723 910 560	10	0,101	66	40	65
50	63	2	16	723 910 561	5	0,173	78	47	80



WGp 2 98 930 004

Установочный фитинг тип 310, PVC-C для раструбных систем



Для датчиков Signet

- совместим с датчиками расхода: тип 2551, 2537, 515, 8510, 2536, 8512

Модель:

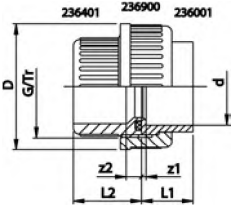
- Выход с резьбовым соединением 1 1/4" NPSM
- Корпус и гайка разборной муфты из PVDF
- Втулка муфты с раструбом из PVC-C для клеевого соединения

d [mm]	DN [mm]	PN	EPDM Код	FPM Код	кг
20	15	16	723 310 006	723 310 036	0,250
25	20	16	723 310 007	723 310 037	0,355
32	25	16	723 310 008	723 310 038	0,427
40	32	16	723 310 009	723 310 039	0,700
50	40	16	723 310 010	723 310 040	0,850
63	50	16	723 310 011	723 310 041	1,182

d [mm]	DN [mm]	D [mm]	z [mm]	L [mm]	L1 [mm]	H [mm]	Тип датчика
20	15	45	49	132	90	76	X0
25	20	55	53	148	100	78	X0
32	25	62	58	164	110	81	X0
40	32	75	58	172	110	85	X0
50	40	84	63	188	120	89	X0
63	50	101	68	212	130	95	X0

Переходные разъемные муфты

Муфта, PVC-C метрическая



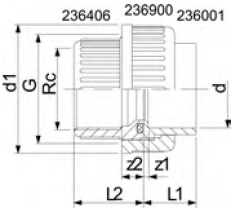
WGp 2 32 450 007

Модель:

- Втулка муфты без резьбы: раструб для клеевого соединения, метрическая
- Втулка муфты с резьбой: раструб для клеевого соединения, метрическая
- Поверхность соединения: с желобком для уплотнительного кольца
- Уплотнение: уплотнительное кольцо, EPDM No. 48 41 00, FPM No. 49 41 00

d [mm]	PN	EPDM Код	FPM Код	SP	кг	z1 [mm]	z2 [mm]	D [mm]	L1 [mm]	L2 [mm]	G/Tr
16	16	723 510 105	723 510 130	0	0,027	3	8	35	19	24	3/4
20	16	723 510 106	723 510 131	0	0,044	3	9	43	21	26	1
25	16	723 510 107	723 510 132	0	0,072	3	9	53	24	29	1 1/4
32	16	723 510 108	723 510 133	0	0,098	3	9	60	27	33	1 1/2
40	16	723 510 109	723 510 134	0	0,167	3	10	74	32	39	2
50	16	723 510 110	723 510 135	0	0,098	3	10	83	33	46	2 1/4
63	16	723 510 111	723 510 136	0	0,400	3	10	103	40	58	2 3/4
75	10	723 510 112	723 510 137	2	0,670	3	18	135	47	62	Tr108x5
90	10	723 510 313	723 510 338	2	1,008	5	18	158	56	69	Tr128x5
110	10	723 510 114	723 510 139	1	1,553	5	11	188	66	72	Tr154x6

Переходная муфта, PVC-C метрическая - Rp



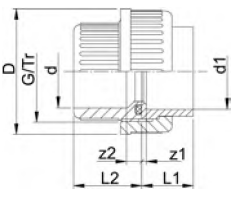
WGp 2 32 450 033

Модель:

- Втулка муфты без резьбы: раструб для клеевого соединения, метрическая
- Втулка муфты с резьбой: параллельная внутренняя резьба, Rp
- Уплотнение: уплотнительное кольцо, EPDM No. 48 41 00, FPM No. 49 41 00
- Возможность соединения только с деталью из пластика с резьбой
- Не используйте для резьбы герметизирующие пасты, которые оказывают вредное воздействие на PVC-C

d [mm]	Rp [inch]	PN	EPDM Код	FPM Код	SP	кг	z1 [mm]	z2 [mm]	D [mm]	L1 [mm]	L2 [mm]	G [inch]
16	3/8	16	723 510 205	723 510 230	0	0,022	3	13	35	17	24	3/4
20	1/2	16	723 510 206	723 510 231	0	0,040	3	13	43	19	26	1
25	3/4	16	723 510 207	723 510 232	0	0,065	3	14	51	22	29	1 1/4
32	1	16	723 510 208	723 510 233	0	0,103	3	15	58	25	32	1 1/2
40	1 1/4	16	723 510 209	723 510 234	0	0,174	3	19	74	31	38	2
50	1 1/2	16	723 510 210	723 510 235	0	0,239	3	26	83	34	45	2 1/4
63	2	16	723 510 211	723 510 236	0	0,435	3	33	100	41	56	2 3/4

Переходная муфта, PVC-C метрическая-ASTM

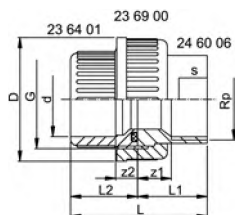


WGp 2 32 450 034

Модель:

- Втулка муфты без резьбы: раструб для клеевого соединения, дюймовый ASTM
- Втулка муфты с резьбой: раструб для клеевого соединения, метрическая
- Уплотнение: уплотнительное кольцо, EPDM No. 48 41 00, FPM No. 49 41 00

d [mm]	дюйм	PN	EPDM Код	FPM Код	SP	кг	z1 [mm]	z2 [mm]	D [mm]	L1 [mm]	L2 [mm]	G [inch]
16	3/8	10	723 514 105	723 514 130	0	0,022	4	10	35	17	24	3/4
20	1/2	10	723 514 106	723 514 131	0	0,047	2	10	43	19	26	1
25	3/4	10	723 514 107	723 514 132	0	0,065	4	10	51	22	29	1 1/4
32	1	10	723 514 108	723 514 133	0	0,103	4	10	58	25	33	1 1/2
40	1 1/4	10	723 514 109	723 514 134	0	0,174	6	12	74	29	39	2
50	1 1/2	10	723 514 110	723 514 135	0	0,239	11	14	83	34	46	2 1/4
63	2	10	723 514 111	723 514 136	0	0,435	17	18	100	41	58	2 3/4



Переходная муфта, PVC-C / Нержавеющая сталь метрическая - Rp

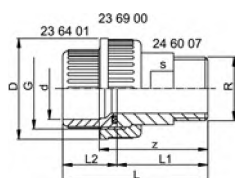
Модель:

- Втулка муфт без резьбы: Нержавеющая сталь WN 1.4404 (316L), параллельная внутренняя резьба Rp
- Втулка муфты с резьбой: Раструб из PVC-C для клеевого соединения, метрическая
- Гайка муфты: PVC-C
- Уплотнение: уплотнительное кольцо, EPDM No. 48 41 00, FPM No. 49 41 00

d [mm]	Rp [inch]	PN	EPDM Код	FPM Код	SP	кг
16	3/8	16	723 540 205	723 540 230	0	0,053
20	1/2	16	723 540 206	723 540 231	0	0,096
25	3/4	16	723 540 207	723 540 232	0	0,154
32	1	16	723 540 208	723 540 233	0	0,212
40	1 1/4	16	723 540 209	723 540 234	0	0,356
50	1 1/2	16	723 540 210	723 540 235	0	0,455
63	2	16	723 540 211	723 540 236	0	0,721

d [mm]	z1 [mm]	z2 [mm]	D [mm]	L [mm]	L1 [mm]	L2 [mm]	G [inch]	s [mm]
16	9	10	35	43	19	24	3/4	19
20	11	10	43	50	24	26	1	24
25	11	10	51	55	26	29	1 1/4	29
32	12	10	58	61	29	33	1 1/2	36
40	14	12	74	71	33	39	2	45
50	15	14	83	79	34	46	2 1/4	54
63	15	18	100	95	39	58	2 3/4	63

WGp 2 32 450 037



Переходная муфта, PVC-C / Нержавеющая сталь метрическая - R

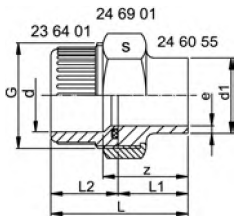
Модель:

- Втулка муфт без резьбы: Нержавеющая сталь WN 1.4404 (316L), коническая наружная резьба R
- Втулка муфты с резьбой: Раструб из PVC-C для клеевого соединения, метрическая
- Гайка муфты: PVC-C
- Уплотнение: уплотнительное кольцо, EPDM No. 48 41 00, FPM No. 49 41 00

d [mm]	R [inch]	PN	EPDM Код	FPM Код	SP	кг
16	3/8	16	723 540 705	723 540 730	0	0,073
20	1/2	16	723 540 706	723 540 731	0	0,126
25	3/4	16	723 540 707	723 540 732	0	0,174
32	1	16	723 540 708	723 540 733	0	0,262
40	1 1/4	16	723 540 709	723 540 734	0	0,476
50	1 1/2	16	723 540 710	723 540 735	0	0,535
63	2	16	723 540 711	723 540 736	0	0,931

d [mm]	z [mm]	D [mm]	L [mm]	L1 [mm]	L2 [mm]	G [inch]	s [mm]
16	40	35	54	30	24	3/4	19
20	44	43	60	34	26	1	24
25	46	51	65	36	29	1 1/4	32
32	50	58	72	40	33	1 1/2	37
40	58	74	84	46	39	2	48
50	62	83	93	48	46	2 1/4	54
63	73	100	111	55	58	2 3/4	69

WGp 2 32 450 037



Переходная муфта, PVC-C / Нержавеющая сталь метрическая - торец под сварку

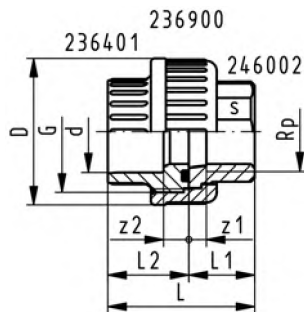
Модель:

- Втулка муфты без резьбы: нержавеющая сталь 1.4404 (316L), торец под сварку
- Втулка муфты с резьбой: Раструб из PVC-C для клеевого соединения, метрическая
- Накладная гайка муфты: нержавеющая сталь WN 1.4404 (316L)
- Уплотнение: уплотнительное кольцо, EPDM No. 48 41 00, FPM No. 49 41 00

d [mm]	d1 [mm]	PN	EPDM Код	FPM Код	SP	кг
16	17	16	723 545 505	723 545 530	0	0,101
20	21	16	723 545 506	723 545 531	0	0,176
25	27	16	723 545 507	723 545 532	0	0,204
32	34	16	723 545 508	723 545 533	0	0,313
40	42	16	723 545 509	723 545 534	0	0,493
50	48	16	723 545 510	723 545 535	0	0,566
63	60	16	723 545 511	723 545 536	0	0,902

d [mm]	z [mm]	L [mm]	L1 [mm]	L2 [mm]	e [mm]	G [inch]	s [mm]
16	28	42	18	24	1.6	3/4	32
20	32	48	22	26	2.0	1	41
25	33	52	23	29	2.0	1 1/4	46
32	36	58	26	33	2.0	1 1/2	55
40	38	64	26	39	2.0	2	68
50	42	73	28	46	2.0	2 1/4	74
63	50	88	32	58	2.6	2 3/4	88

WGp 2 32 450 037



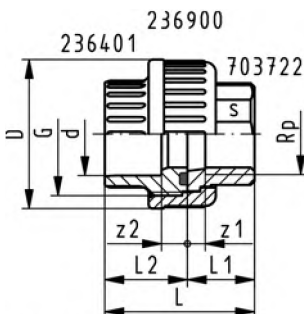
Переходная муфта, PVC-C / Ковкий чугун метрическая - Rp



Модель:

- Гайка муфты: PVC-C
- Втулка муфты с резьбой: Раструб из PVC-C для клеевого соединения, метрическая
- Втулка муфты без резьбы: ковкий чугун с цилиндрической внутренней резьбой
- Уплотнение: уплотнительное кольцо EPDM No. 48 41 00

d [mm]	Rp [inch]	Код	SP	кг	D [mm]	L [mm]	L1 [mm]	L2 [mm]	z1 [mm]	z2 [mm]	G [inch]	s [mm]
20	1/2	723 530 306	1	0,075	43	48	22	26	9	10	1	25
25	3/4	723 530 307	1	0,112	51	51	22	29	7	10	1 1/4	31
32	1	723 530 308	1	0,157	58	58	26	33	9	10	1 1/2	38
40	1 1/4	723 530 309	1	0,300	72	69	31	39	12	12	2	48
50	1 1/2	723 530 310	1	0,384	83	78	33	46	14	14	2 1/4	54
63	2	723 530 311	1	0,603	100	91	35	58	11	18	2 3/4	67



WGp 2 32 450 019

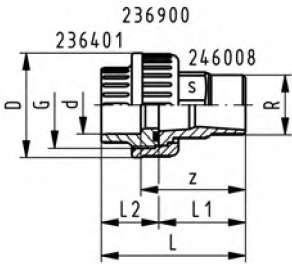


Переходная муфта, PVC-C / Ковкий чугун метрическая - R



Модель:

- Гайка муфты: PVC-C
- Втулка муфты с резьбой: Раструб из PVC-C для клеевого соединения, метрическая
- Втулка муфты без резьбы: ковкий чугун с конической наружной резьбой R
- Уплотнение: уплотнительное кольцо EPDM No. 48 41 00



d [mm]	R [inch]	Код	SP	кг	D [mm]	L [mm]	L1 [mm]	L2 [mm]	z [mm]	G [inch]	s [mm]
20	1/2	723 530 806	1	0,114	43	66	40	26	50	1	25
25	3/4	723 530 807	1	0,165	51	72	43	29	53	1 1/4	31
32	1	723 530 808	1	0,205	58	80	48	33	58	1 1/2	38
40	1 1/4	723 530 809	1	0,403	72	95	57	39	69	2	48
50	1 1/2	723 530 810	1	0,539	83	104	59	46	73	2 1/4	54
63	2	723 530 811	1	0,787	100	118	62	58	80	2 3/4	67

WGp 2 32 450 020

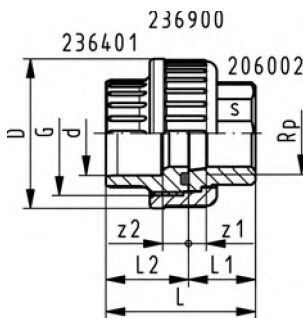


Переходная муфта, PVC-C / Латунь метрическая - Rp



Модель:

- Гайка муфты: PVC-C
- Втулка муфты с резьбой: Раструб из PVC-C для клеевого соединения, метрическая
- Втулка муфты без резьбы: латунь параллельная внутренняя резьба Rp
- Уплотнение: уплотнительное кольцо EPDM No. 48 41 00



d [mm]	Rp [inch]	Код	SP	кг	D [mm]	L [mm]	L1 [mm]	L2 [mm]	z1 [mm]	z2 [mm]	G [inch]	s [mm]
20	1/2	723 550 306	1	0,086	43	48	22	26	10	10	1	25
25	3/4	723 550 307	1	0,123	51	51	22	29	6	10	1 1/4	31
32	1	723 550 308	1	0,184	58	58	27	33	8	10	1 1/2	38
40	1 1/4	723 550 309	1	0,336	72	69	31	39	10	12	2	48
50	1 1/2	723 550 310	1	0,414	83	75	30	46	9	14	2 1/4	54
63	2	723 550 311	1	0,702	100	90	34	58	8	18	2 3/4	67

WGp 2 32 450 015

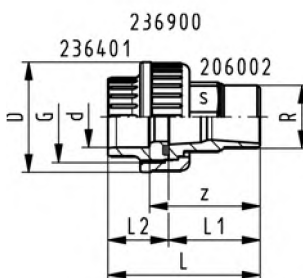


Переходная муфта, PVC-C / Латунь метрическая - R



Модель:

- Гайка муфты: PVC-C
- Втулка муфты с резьбой: Раструб из PVC-C для клеевого соединения, метрическая
- Втулка муфты без резьбы: латунь параллельная наружная резьба R
- Уплотнение: уплотнительное кольцо EPDM No. 48 41 00



d [mm]	R [inch]	Код	SP	кг	D [mm]	L [mm]	L1 [mm]	L2 [mm]	z [mm]	G [inch]	s [mm]
20	1/2	723 550 806	1	0,125	43	63	37	26	47	1	25
25	3/4	723 550 807	1	0,178	51	69	40	29	50	1 1/4	31
32	1	723 550 808	1	0,270	58	75	43	33	53	1 1/2	38
40	1 1/4	723 550 809	1	0,468	72	86	48	39	60	2	48
50	1 1/2	723 550 810	1	0,650	83	95	50	46	64	2 1/4	54
63	2	723 550 811	1	0,972	100	113	57	58	75	2 3/4	67

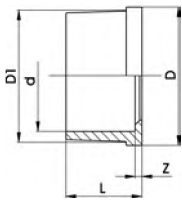
WGp 2 32 450 016



Втулка муфты без резьбы, PVC-C метрическая

Модель:

- Для слива 23 51 01
- Раструб для клеевого соединения, метрический



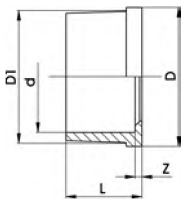
WGp 2 32 450 999

d [mm]	PN	Код	SP	кг	z [mm]	D [mm]	D1 [mm]	L [mm]
16	16	723 600 105	0	0,006	3	24	22	19
20	16	723 600 106	0	0,010	4	30	28	21
25	16	723 600 107	0	0,018	3	39	36	24
32	16	723 600 108	0	0,023	3	44	41	27
40	16	723 600 109	0	0,062	3	57	53	31
50	16	723 600 110	380	0,064	3	63	59	34
63	16	723 600 111	0	0,120	3	78	74	41
75	10	723 600 162	0	0,157	3	101	91	47
90	10	723 600 163	0	0,260	5	121	108	56
110	10	723 600 164	0	0,418	5	146	131	66

Втулка муфты без резьбы, PVC-C ASTM

Модель:

- Для слива 23 51 01
- Раструб для клеевого соединения, ASTM



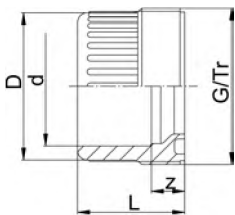
WGp 2 32 450 032

дюйм	PN	Код	SP	кг	z [mm]	D [mm]	D1 [mm]	L [mm]
3/8	16	723 602 005	0	0,007	3	24	22	22
1/2	16	723 602 006	0	0,010	3	30	28	25
3/4	16	723 602 007	0	0,017	3	39	36	28
1	16	723 602 008	0	0,024	3	45	42	32
1 1/4	16	723 602 009	0	0,040	3	57	53	35
1 1/2	16	723 602 010	0	0,057	3	63	59	38
2	16	723 602 011	0	0,096	3	78	74	41

Втулка муфт с резьбой, PVC-C метрическая

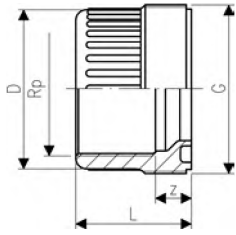
Модель:

- Раструб для клеевого соединения, метрический
- Для слива 23 51 01
- Поверхность для соединения: с желобком для уплотнительного кольца
- Уплотнение: уплотнительное кольцо, EPDM No. 48 41 00, FPM No. 49 41 00



WGp 2 32 450 999

d [mm]	PN	Код	SP	кг	z [mm]	D [mm]	L [mm]	G/Tr
16	16	723 640 105	0	0,009	11	24	25	3/4
20	16	723 640 106	0	0,014	12	28	26	1
25	16	723 640 107	0	0,024	11	33	29	1 1/4
32	16	723 640 108	0	0,038	10	41	33	1 1/2
40	16	723 640 109	0	0,066	12	50	39	2
50	16	723 640 110	0	0,083	14	62	46	2 1/4
63	16	723 640 111	0	0,158	19	77	58	2 3/4
75	10	723 640 112	0	0,230	18	93	62	Tr108x5
90	10	723 640 123	0	0,381	18	110	69	Tr128x5
110	10	723 640 114	0	0,480	11	133	72	Tr154x6



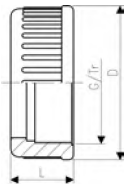
Втулка муфты с резьбой, PVC-C Rp

Модель:

- Для слива 23 51 01
- С параллельной внутренней резьбой Rp
- Поверхность для соединения: с желобком для уплотнительного кольца
- Уплотнение: уплотнительное кольцо, EPDM No. 48 41 00, FPM No. 49 41 00
- Возможность соединения только с деталью из пластика с резьбой
- Не используйте для резьбы герметизирующие пасты, которые оказывают вредное воздействие на PVC-C

Rp [inch]	PN	Код	SP	кг	z [mm]	D [mm]	L [mm]	G [inch]
3/8	10	723 640 605	0	0,012	13	24	24	3/4
1/2	10	723 640 606	0	0,015	13	29	26	1
3/4	10	723 640 607	0	0,024	14	34	29	1 1/4
1	10	723 640 608	10	0,034	15	42	32	1 1/2
1 1/4	10	723 640 609	10	0,060	19	53	38	2
1 1/2	10	723 640 610	0	0,092	26	63	45	2 1/4
2	10	723 640 611	0	0,114	33	78	56	2 3/4

WGp 2 32 450 027



Гайка муфты, PVC-C

Модель:

- Для слива 23 51 01

d [mm]	PN	Код	SP	кг	D [mm]	L [mm]	G/Tr
16	16	723 690 005	0	0,012	35	21	3/4
20	16	723 690 006	0	0,020	43	23	1
25	16	723 690 007	0	0,022	51	24	1 1/4
32	16	723 690 008	0	0,032	58	26	1 1/2
40	16	723 690 009	0	0,053	72	29	2
50	16	723 690 010	0	0,100	83	34	2 1/4
63	16	723 690 011	0	0,141	100	38	2 3/4
75	10	723 690 012	0	0,271	135	40	Tr108x5
90	10	723 690 013	0	0,383	158	43	Tr128x5
110	10	723 690 014	0	0,609	188	48	Tr154x6

WGp 2 32 450 999

Фланцевые адаптеры

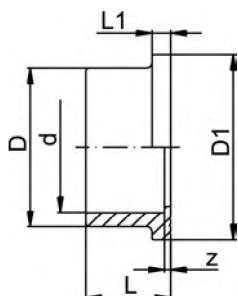
Фланцевый адаптер, PVC-C

Плоская и рифленая контактная поверхность,
метрический



Модель:

- Прокладка: Фланцевая прокладка EPDM No. 48 44 07, FPM No. 49 44 07
- Прокладка: Плоская прокладка EPDM No. 48 40 03
- Фланец: No. 27 70 04, 27 70 02, 21 70 00



WGp 2 32 450 006

d [mm]	DN [mm]	PN	Код	SP	кг	z [mm]	D [mm]	D1 [mm]	L [mm]	L1 [mm]
20	15	16	723 790 106	10	0,012	3	27	34	21	6
25	20	16	723 790 107	0	0,018	3	33	41	24	7
32	25	16	723 790 108	10	0,026	3	41	50	27	7
40	32	16	723 790 109	0	0,044	3	50	61	30	8
50	40	16	723 790 110	0	0,060	3	61	73	34	8
63	50	16	723 790 111	10	0,106	3	76	90	41	9
75	65	16	723 790 112	10	0,167	3	91	106	47	10
90	80	16	723 790 113	10	0,271	5	108	125	56	11
110	100	16	723 790 114	10	0,432	5	131	150	66	12
160	150	16	723 790 117	2	1,200	5	188	213	91	16
200	200	10	723 790 119	2	1,630	6	224	250	112	24
225	200	10	723 790 120	2	1,900	6	248	274	125	25

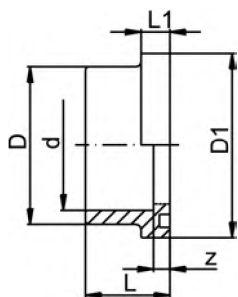
Фланцевый адаптер, PVC-C

с с желобком для уплотнительного кольца,
метрический



Модель:

- Ответный фланцевый адаптер No. 23 79 01
- Прокладка: Уплотнительное кольцо EPDM No. 48 41 01, FPM No. 49 41 01
- Фланец: No. 27 70 04, 27 70 02, 21 70 00



WGp 2 32 450 030

d [mm]	PN	Код	SP	кг	z [mm]	D [mm]	D1 [mm]	L [mm]	L1 [mm]
160	16	723 810 117	2	1,300	11	188	213	97	22
225	10	723 810 120	2	2,050	12	248	274	131	31

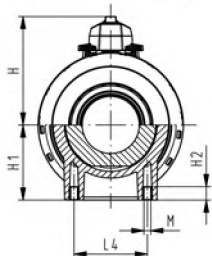
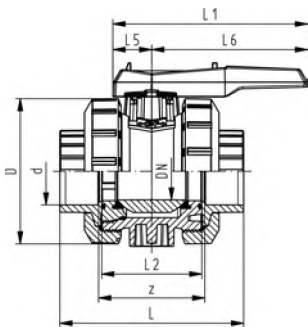
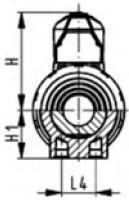
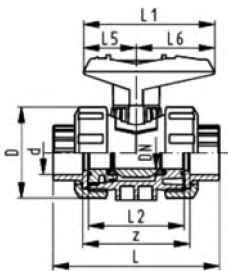
Двухходовые шаровые краны

Шаровой кран тип 546 PVC-C

С раструбами для клеевого соединения, метрические



DN10/15 - 50



WGp 2 32 541 801

Модель:

- Легкость монтажа и демонтажа
- Размеры Z, втулки и накладки гайки крана **несовместимы** с краном тип 346
- Уплотнение шара из PTFE
- Без монтажных вставок

Опция:

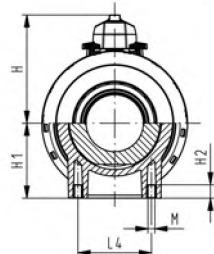
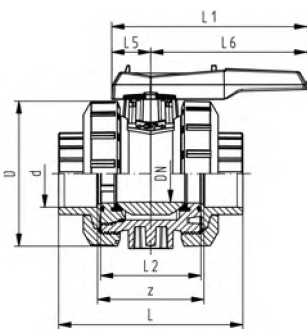
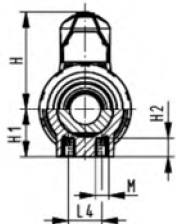
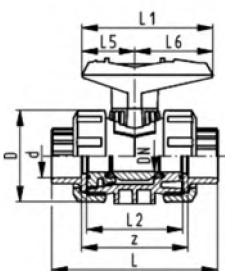
- Возможность конфигурации по запросу (см. конфигуратор)
- Многофункциональный модуль со встроенными концевыми выключателями
- Пневматический или электрический привод от компании +GF+

d [mm]	DN [mm]	PN	kv- значение (Δp=1 бар) [l/min]	Код	Код	кг
16	10	16	71	163 546 001	163 546 011	0,160
20	15	16	185	163 546 002	163 546 012	0,160
25	20	16	350	163 546 003	163 546 013	0,245
32	25	16	700	163 546 004	163 546 014	0,365
40	32	16	1000	163 546 005	163 546 015	0,660
50	40	16	1600	163 546 006	163 546 016	0,890
63	50	16	3100	163 546 007	163 546 017	1,650
75	65	16	5000	163 546 008	163 546 018	5,300
90	80	16	7000	163 546 009	163 546 019	8,000
110	100	16	11000	163 546 010	163 546 020	12,700

d [mm]	D [mm]	H [mm]	H1 [mm]	L [mm]	L1 [mm]	L2 [mm]	L4 [mm]	L5 [mm]	L6 [mm]	z [mm]	ближа йший размер в дюйма х
16	50	57	27	92	77	56	25	32	45	64	3/8
20	50	57	27	95	77	56	25	32	45	64	1/2
25	58	67	30	110	97	65	25	39	58	72	3/4
32	68	73	36	123	97	71	25	39	58	79	1
40	84	90	44	146	128	85	45	54	74	94	1 1/4
50	97	97	51	157	128	89	45	54	74	95	1 1/2
63	124	116	64	183	152	101	45	66	87	107	2
75	166	149	85	233	270	136	70	64	206	144	2 1/2
90	200	161	105	254	270	141	70	64	206	151	3
110	238	178	123	301	320	164	120	64	256	174	4



DN10/15 - 50



WGp 2 32 541 801

Шаровой кран тип 546 PVC-C С монтажными вставками С раструбами для клеевого соединения, метрические

Модель:

- Легкость монтажа и демонтажа
- Размеры Z, втулки и накидные гайки крана **несовместимы** с краном тип 346
- Уплотнение шара из PTFE
- Встроенные резьбовые вставки из нержавеющей стали

Опция:

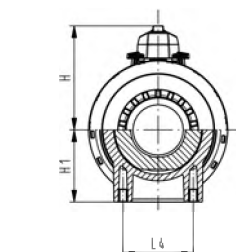
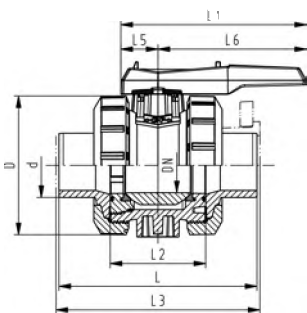
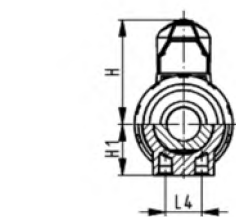
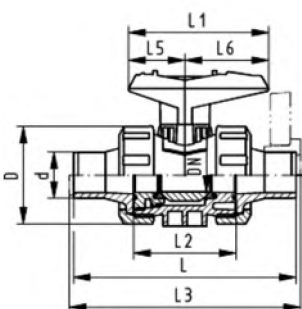
- Возможность конфигурации по запросу (см. конфигуратор)
- Многофункциональный модуль со встроенными концевыми выключателями
- Пневматический или электрический привод от компании +GF+

d [mm]	DN [mm]	PN	kv-значение (Δp=1 бар) [l/min]	EPDM Код	FPM Код	кг
16	10	16	71	163 546 061	163 546 071	0,160
20	15	16	185	163 546 062	163 546 072	0,160
25	20	16	350	163 546 063	163 546 073	0,245
32	25	16	700	163 546 064	163 546 074	0,365
40	32	16	1000	163 546 065	163 546 075	0,660
50	40	16	1600	163 546 066	163 546 076	0,890
63	50	16	3100	163 546 067	163 546 077	1,650
75	65	16	5000	163 546 068	163 546 078	5,300
90	80	16	7000	163 546 069	163 546 079	8,000
110	100	16	11000	163 546 070	163 546 080	12,700

d [mm]	D [mm]	H [mm]	H1 [mm]	H2 [mm]	L [mm]	L1 [mm]	L2 [mm]	L4 [mm]	L5 [mm]	L6 [mm]	M	z [mm]	ближайший размер в дюймах
16	50	57	27	12	92	77	56	25	32	45	M6	64	3/8
20	50	57	27	12	95	77	56	25	32	45	M6	64	1/2
25	58	67	30	12	110	97	65	25	39	58	M6	72	3/4
32	68	73	36	12	123	97	71	25	39	58	M6	79	1
40	84	90	44	15	146	128	85	45	54	74	M8	94	1 1/4
50	97	97	51	15	157	128	89	45	54	74	M8	95	1 1/2
63	124	116	64	15	183	152	101	45	66	87	M8	107	2
75	166	149	85	15	233	270	136	70	64	206	M8	144	2 1/2
90	200	161	105	15	254	270	141	70	64	206	M8	151	3
110	238	178	123	22	301	320	164	120	64	256	M12	174	4



DN10/15 - 50



Шаровой кран тип 546 PVC-C С патрубками для клеевого соединения, метрические

Модель:

- Легкость монтажа и демонтажа
- Размеры Z, втулки и накидные гайки крана **несовместимы** с краном тип 346
- Уплотнение шара из PTFE
- Без монтажных вставок

Опция:

- Возможность конфигурации по запросу (см. конфигуратор)
- Многофункциональный модуль со встроенными концевыми выключателями
- Пневматический или электрический привод от компании +GF+

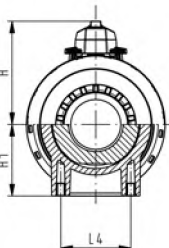
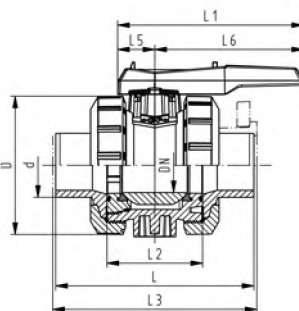
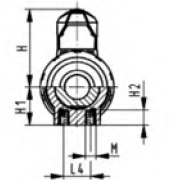
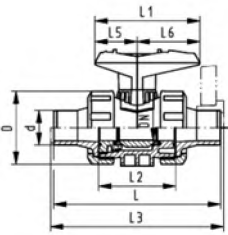
d [mm]	DN [mm]	PN	kv-значение (Δp=1 бар) [l/min]	EPDM Код	FPM Код	кг
16	10	16	71	163 546 041	163 546 051	0,160
20	15	16	185	163 546 042	163 546 052	0,160
25	20	16	350	163 546 043	163 546 053	0,245
32	25	16	700	163 546 044	163 546 054	0,365
40	32	16	1000	163 546 045	163 546 055	0,660
50	40	16	1600	163 546 046	163 546 056	0,890
63	50	16	3100	163 546 047	163 546 057	1,650
75	65	16	5000	163 546 048	163 546 058	5,500
90	80	16	7000	163 546 049	163 546 059	8,200
110	100	16	11000	163 546 050	163 546 060	12,900

d [mm]	D [mm]	H [mm]	H1 [mm]	L [mm]	L1 [mm]	L2 [mm]	L3 [mm]	L4 [mm]	L5 [mm]	L6 [mm]	ближайший размер в дюймах
16	50	57	27	114	77	56		25	32	45	3/8
20	50	57	27	124	77	56	130	25	32	45	1/2
25	58	67	30	144	97	65	150	25	39	58	3/4
32	68	73	36	154	97	71	160	25	39	58	1
40	84	90	44	174	128	85	180	45	54	74	1 1/4
50	97	97	51	194	128	89	200	45	54	74	1 1/2
63	124	116	64	224	152	101	230	45	66	87	2
75	166	149	85	284	270	136	290	70	64	206	2 1/2
90	200	161	105	300	270	141	310	70	64	206	3
110	238	178	123	340	320	164	350	120	64	256	4

WGp 2 32 541 801



DN10/15 - 50



WGp 2 32 541 801

Шаровой кран тип 546 PVC-C С монтажными вставками С патрубками для клеевого соединения, метрические

Модель:

- Легкость монтажа и демонтажа
- Размеры Z, втулки и накидные гайки крана **несовместимы** с краном тип 346
- Уплотнение шара из PTFE
- Встроенные резьбовые вставки из нержавеющей стали

Опция:

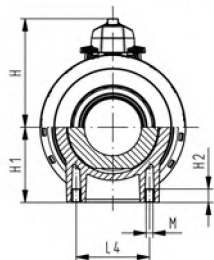
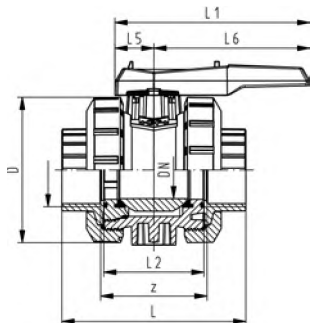
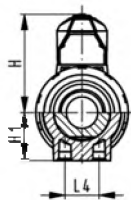
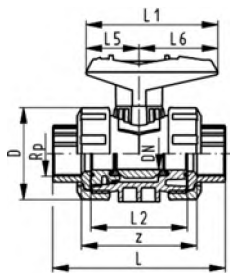
- Возможность конфигурации по запросу (см. конфигуратор)
- Многофункциональный модуль со встроенными концевыми выключателями
- Пневматический или электрический привод от компании +GF+

d [mm]	DN [mm]	PN	kv-значение (Δp=1 бар) [l/min]	EPDM Код	FPM Код	кг
16	10	16	71	163 546 381	163 546 391	0,162
20	15	16	185	163 546 382	163 546 392	0,162
25	20	16	350	163 546 383	163 546 393	0,247
32	25	16	700	163 546 384	163 546 394	0,367
40	32	16	1000	163 546 385	163 546 395	0,665
50	40	16	1600	163 546 386	163 546 396	0,895
63	50	16	3100	163 546 387	163 546 397	1,655
75	65	16	5000	163 546 388	163 546 398	5,500
90	80	16	7000	163 546 389	163 546 399	8,200
110	100	16	11000	163 546 390	163 546 400	12,900

d [mm]	D [mm]	H [mm]	H1 [mm]	H2 [mm]	L [mm]	L1 [mm]	L2 [mm]	L3 [mm]	L4 [mm]	L5 [mm]	L6 [mm]	M	ближайший размер в дюймах
16	50	57	27	12	114	77	56		25	32	45	M6	3/8
20	50	57	27	12	124	77	56	130	25	32	45	M6	1/2
25	58	67	30	12	144	97	65	150	25	39	58	M6	3/4
32	68	73	36	12	154	97	71	160	25	39	58	M6	1
40	84	90	44	15	174	128	85	180	45	54	74	M8	1 1/4
50	97	97	51	15	194	128	89	200	45	54	74	M8	1 1/2
63	124	116	64	15	224	152	101	230	45	66	87	M8	2
75	166	149	85	15	284	270	136	290	70	64	206	M8	2 1/2
90	200	161	105	15	300	270	141	310	70	64	206	M8	3
110	238	178	123	22	340	320	164	350	120	64	256	M12	4



DN10/15 - 50



WGp 2 32 541 801

Шаровой кран тип 546 PVC-C С резьбовыми раструбными, Rp

Модель:

- Легкость монтажа и демонтажа
- Размеры Z, втулки и накидные гайки крана **несовместимы** с краном тип 346
- Уплотнение шара из PTFE
- Без монтажных вставок

Опция:

- Возможность конфигурации по запросу (см. конфигуратор)
- Многофункциональный модуль со встроенными концевыми выключателями
- Пневматический или электрический привод от компании +GF+

Rp [inch]	DN [mm]	PN	kv- значение (Δp=1 бар) [l/min]	EPDM Код	FPM Код	кг
3/8	10	10	71	163 546 021	163 546 031	0,160
1/2	15	10	185	163 546 022	163 546 032	0,160
3/4	20	10	350	163 546 023	163 546 033	0,245
1	25	10	700	163 546 024	163 546 034	0,365
1 1/4	32	10	1000	163 546 025	163 546 035	0,660
1 1/2	40	10	1600	163 546 026	163 546 036	0,890
2	50	10	3100	163 546 027	163 546 037	1,650
2 1/2	65	10	5000	163 546 028	163 546 038	5,400
3	80	10	7000	163 546 029	163 546 039	8,100
4	100	10	11000	163 546 030	163 546 040	12,700

Rp [inch]	D [mm]	H [mm]	H1 [mm]	L [mm]	L1 [mm]	L2 [mm]	L4 [mm]	L5 [mm]	L6 [mm]	z [mm]
3/8	50	57	27	95	77	56	25	32	45	69
1/2	50	57	27	100	77	56	25	32	45	67
3/4	58	67	30	114	97	65	25	39	58	78
1	68	73	36	127	97	71	25	39	58	85
1 1/4	84	90	44	146	128	85	45	54	74	100
1 1/2	97	97	51	152	128	89	45	54	74	106
2	124	116	64	177	152	101	45	66	87	121
2 1/2	166	149	85	233	270	136	70	64	206	144
3	200	161	105	254	270	141	70	64	206	151
4	238	178	123	301	320	164	120	64	256	174



DN10/15 - 50



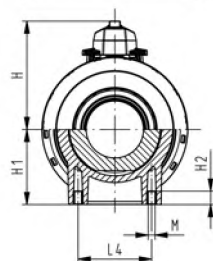
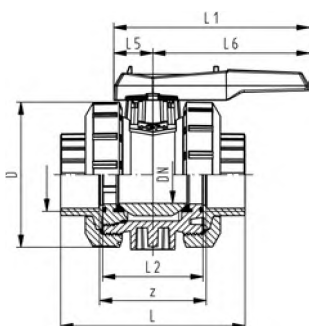
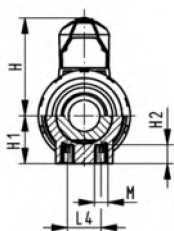
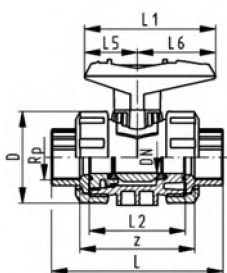
Шаровой кран тип 546 PVC-C С монтажными вставками С резьбовыми раструбами, Rp

Модель:

- Легкость монтажа и демонтажа
- Размеры Z, втулки и накидные гайки крана **несовместимы** с краном тип 346
- Уплотнение шара из PTFE
- Встроенные резьбовые вставки из нержавеющей стали

Опция:

- Возможность конфигурации по запросу (см. конфигуратор)
- Многофункциональный модуль со встроенными концевыми выключателями
- Пневматический или электрический привод от компании +GF+



WGp 2 32 541 801

Rp [inch]	DN [mm]	PN	kv- значение ($\Delta p=1$ бар) [l/min]	EPDM Код	FPM Код	кг
3/8	10	10	71	163 546 401	163 546 411	0,162
1/2	15	10	185	163 546 402	163 546 412	0,162
3/4	20	10	350	163 546 403	163 546 413	0,247
1	25	10	700	163 546 404	163 546 414	0,367
1 1/4	32	10	1000	163 546 405	163 546 415	0,665
1 1/2	40	10	1600	163 546 406	163 546 416	0,895
2	50	10	3100	163 546 407	163 546 417	1,655
2 1/2	65	10	5000	163 546 408	163 546 418	5,400
3	80	10	7000	163 546 409	163 546 419	8,100
4	100	10	11000	163 546 410	163 546 420	12,700

Rp [inch]	D [mm]	H [mm]	H1 [mm]	H2 [mm]	L [mm]	L1 [mm]	L2 [mm]	L4 [mm]	L5 [mm]	L6 [mm]	M	z [mm]
3/8	50	57	27	12	95	77	56	25	32	45	M6	69
1/2	50	57	27	12	100	77	56	25	32	45	M6	67
3/4	58	67	30	12	114	97	65	25	39	58	M6	78
1	68	73	36	12	127	97	71	25	39	58	M6	85
1 1/4	84	90	44	12	146	128	85	45	54	74	M8	100
1 1/2	97	97	51	15	152	128	89	45	54	74	M8	106
2	124	116	64	15	177	152	101	45	66	87	M8	121
2 1/2	166	149	85	15	233	270	136	70	64	206	M8	144
3	200	161	105	15	254	270	141	70	64	206	M8	151
4	238	178	123	22	301	320	164	120	64	256	M12	174



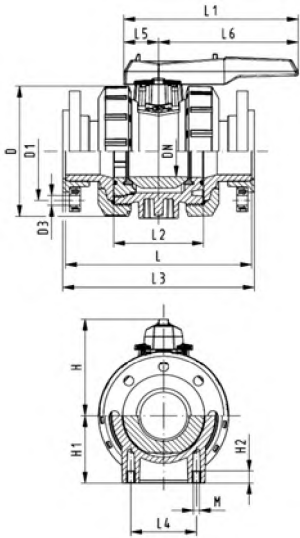
Шаровой кран тип 546 PVC-C С монтажными вставками С обратными фланцами РР-сталь, метрическими

Модель:

- Легкость монтажа и демонтажа
- Размеры Z, втулки и накладные гайки крана **несовместимы** с краном тип 346
- Уплотнение шара из PTFE
- Встроенные резьбовые вставки из нержавеющей стали
- Длина в соответствии с EN 558-1
- Размеры для присоединения: ISO 7005, EN 1092, BS 4504, DIN 2501 PN10

Опция:

- Возможность конфигурации по запросу (см. конфигуратор)
- Многофункциональный модуль со встроенными концевыми выключателями
- Пневматический или электрический привод от компании +GF+



d [mm]	DN [mm]	PN	kv-значение (Δp=1 бар) [l/min]	EPDM Код	FPM Код	кг
75	65	16	5000	163 546 108	163 546 118	6,000
90	80	16	7000	163 546 109	163 546 119	9,100
110	100	16	11000	163 546 110	163 546 120	14,200

d [mm]	D [mm]	D1 [mm]	D3 [mm]	L [mm]	L1 [mm]	L2 [mm]	L3 [mm]	L4 [mm]	L5 [mm]	L6 [mm]	H [mm]	H1 [mm]	M
75	166	145	18	284	270	136	290	70	64	206	149	85	8
90	200	160	18	300	270	141	310	70	64	206	161	105	8
110	238	180	18	340	320	164	350	120	64	256	178	123	12

WGp 2 32 541 801



DN10/15 - 50



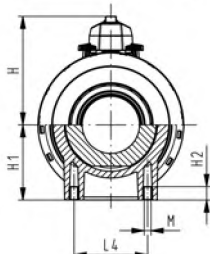
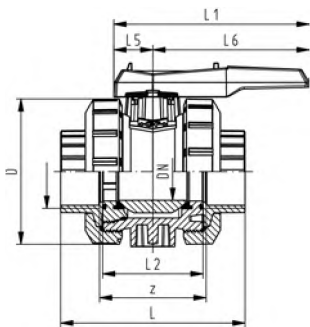
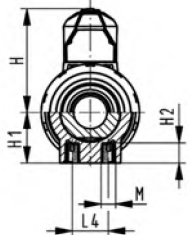
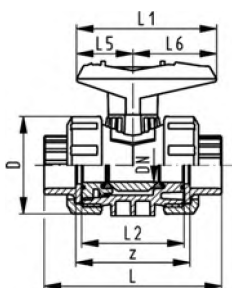
Шаровой кран тип 546 PVC-C С монтажными вставками С раструбами для клеевого соединения, дюймовые, ASTM С резьбовыми втулками муфт, NPT

Модель:

- Легкость монтажа и демонтажа
- Размеры Z, втулки и накидные гайки крана **несовместимы** с краном тип 346
- Уплотнение шара из PTFE
- Встроенные резьбовые вставки из нержавеющей стали
- Резьбовые втулки крана прилагаются только для размеров DN10/15-50

Опция:

- Возможность конфигурации по запросу (см. конфигуратор)
- Многофункциональный модуль со встроенными концевыми выключателями
- Пневматический или электрический привод от компании +GF+



WGp 2 32 541 803

Дюйм	DN [mm]	PN	kv-значение (Δp=1 бар) [l/min]	EPDM Код	FPM Код	кг
3/8	10	16	71	163 546 341	163 546 351	0,194
1/2	15	16	185	163 546 342	163 546 352	0,204
3/4	20	16	350	163 546 343	163 546 353	0,304
1	25	16	700	163 546 344	163 546 354	0,464
1 1/4	32	16	1000	163 546 345	163 546 355	0,810
1 1/2	40	16	1600	163 546 346	163 546 356	1,105
2	50	16	3100	163 546 347	163 546 357	2,005

Дюйм	D [mm]	H [mm]	H1 [mm]	L [mm]	L1 [mm]	L2 [mm]	L4 [mm]	L5 [mm]	L6 [mm]	M	z [mm]
3/8	50	57	27	105	77	56	25	32	45	M6	67
1/2	50	57	27	105	77	56	25	32	45	M6	61
3/4	58	67	30	121	97	65	25	39	58	M6	70
1	68	73	36	133	97	71	25	39	58	M6	76
1 1/4	84	90	44	154	128	85	45	54	74	M8	90
1 1/2	97	97	51	164	128	89	45	54	74	M8	94
2	124	116	64	183	152	101	45	66	87	M8	107



DN10/15 - 50



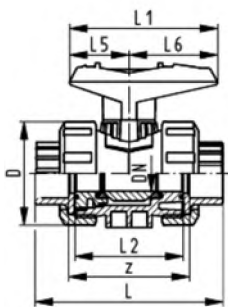
Шаровой кран тип 546 PVC-C С раструбами для стыковой сварки, дюймовые, ASTM С резьбовыми втулками муфт, NPT

Модель:

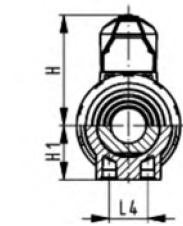
- Легкость монтажа и демонтажа
- Размеры Z, втулки и накладные гайки крана **несовместимы** с краном тип 346
- Уплотнение шара из PTFE
- Без монтажных вставок
- Резьбовые втулки крана прилегают только для размеров DN10/15-50

Опция:

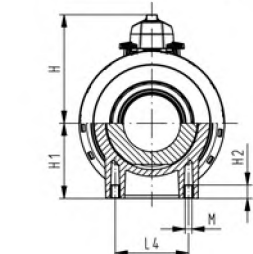
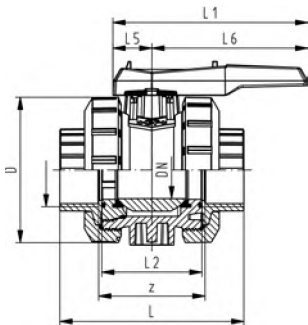
- Возможность конфигурации по запросу (см. конфигуратор)
- Многофункциональный модуль со встроенными концевыми выключателями
- Пневматический или электрический привод от компании +GF+



Дюйм	DN [mm]	PN	kv-значение (Δp=1 бар) [l/min]	EPDM Код	FPM Код	кг
3/8	10	16	71	163 546 301	163 546 311	0,190
1/2	15	16	185	163 546 302	163 546 312	0,200
3/4	20	16	350	163 546 303	163 546 313	0,300
1	25	16	700	163 546 304	163 546 314	0,460
1 1/4	32	16	1000	163 546 305	163 546 315	0,800
1 1/2	40	16	1600	163 546 306	163 546 316	1,095
2	50	16	3100	163 546 307	163 546 317	1,995
2 1/2	65	16	5000	163 546 308	163 546 318	5,400
3	80	16	7000	163 546 309	163 546 319	8,100
4	100	16	11000	163 546 310	163 546 320	12,800



Дюйм	D [mm]	H [mm]	H1 [mm]	L [mm]	L1 [mm]	L2 [mm]	L4 [mm]	L5 [mm]	L6 [mm]	z [mm]
3/8	50	57	27	105	77	56	25	32	45	67
1/2	50	57	27	105	77	56	25	32	45	61
3/4	58	67	30	121	97	65	25	39	58	70
1	68	73	36	133	97	71	25	39	58	76
1 1/4	84	90	44	154	128	85	45	54	74	90
1 1/2	97	97	51	164	128	89	45	54	74	94
2	124	116	64	183	152	101	45	66	87	107
2 1/2	166	149	85	233	270	136	70	64	206	144
3	200	161	105	254	270	141	70	64	206	151
4	238	178	123	301	320	164	120	64	256	174



WGp 2 32 541 803



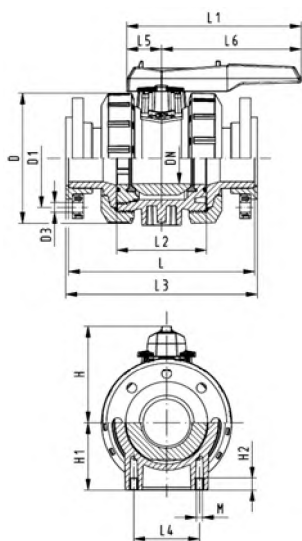
Шаровой кран тип 546 PVC-C С монтажными вставками С накидными фланцами из PP-сталь, дюймовые, ANSI

Модель:

- Легкость монтажа и демонтажа
- Размеры Z, втулки и накидные гайки крана **несовместимы** с краном тип 346
- Уплотнение шара из PTFE
- Встроенные резьбовые вставки из нержавеющей стали
- Длина в соответствии с EN 558-1
- Размеры для соединения ANSI/ASME B 16.5 / ASTM D 4024

Опция:

- Возможность конфигурации по запросу (см. конфигуратор)
- Многофункциональный модуль со встроенными концевыми выключателями
- Пневматический или электрический привод от компании +GF+



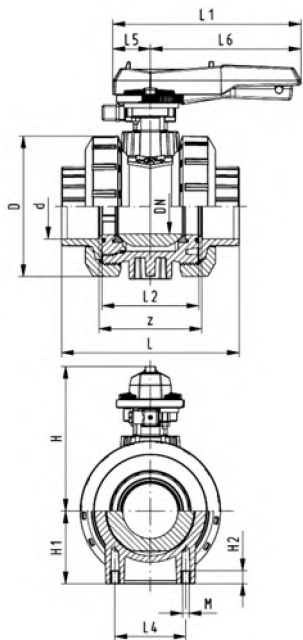
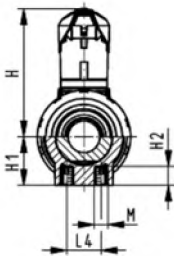
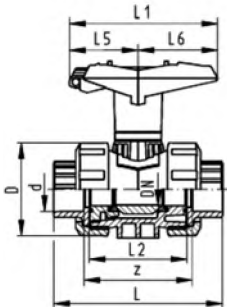
Дюйм	DN [mm]	PN	kv- значение (Δp=1 бар) [l/min]	EPDM Код	FPM Код	кг	
2 1/2	65	16	5000	163 546 168	163 546 178	6,000	
3	80	16	7000	163 546 169	163 546 179	9,100	
4	100	16	11000	163 546 170	163 546 180	14,200	

Дюйм	D [mm]	D1 [mm]	D3 [mm]	L [mm]	L1 [mm]	L2 [mm]	L3 [mm]	L4 [mm]	L5 [mm]	L6 [mm]	H [mm]	H1 [mm]	M
2 1/2	166	140	19	284	270	136	290	70	64	206	149	85	8
3	200	152	19	300	270	141	310	70	64	206	161	105	8
4	238	191	19	340	320	164	350	120	64	256	178	123	12

WGp 2 32 541 803



DN10/15 - 50



WGp 2 32 541 801

Шаровой кран тип 546 PVC-C С запираемой рукояткой С раструбами для клеевого соединения, метрические

Модель:

- Легкость монтажа и демонтажа
- Размеры Z, втулки и накладки гайки крана **несовместимы** с краном тип 346
- Уплотнение шара из PTFE
- Встроенные резьбовые вставки из нержавеющей стали
- Запираемая рукоятка с храповым механизмом

Опция:

- Возможность конфигурации по запросу (см. конфигуратор)
- Многофункциональный модуль со встроенными концевыми выключателями
- Пневматический или электрический привод от компании +GF+

d [mm]	DN [mm]	PN	kv- значение ($\Delta p=1$ бар) [l/min]	EPDM Код	FPM Код	кг
16	10	16	71	163 546 081	163 546 091	0,175
20	15	16	185	163 546 082	163 546 092	0,175
25	20	16	350	163 546 083	163 546 093	0,270
32	25	16	700	163 546 084	163 546 094	0,390
40	32	16	1000	163 546 085	163 546 095	0,700
50	40	16	1600	163 546 086	163 546 096	0,930
63	50	16	3100	163 546 087	163 546 097	1,695
75	65	16	5000	163 546 088	163 546 098	0,001
90	80	16	7000	163 546 089	163 546 099	0,001
110	100	16	11000	163 546 090	163 546 100	0,001

d [mm]	D [mm]	H [mm]	H1 [mm]	H2 [mm]	L [mm]	L1 [mm]	L2 [mm]	L4 [mm]	L5 [mm]	L6 [mm]	M	z [mm]	ближа йший размер в дюйма х
16	50	79	27	12	92	87	56	25	42	45	M6	64	3/8
20	50	79	27	12	95	87	56	25	42	45	M6	64	1/2
25	58	88	30	12	110	108	65	25	50	58	M6	72	3/4
32	68	94	36	12	123	108	71	25	50	58	M6	79	1
40	84	113	44	15	146	140	85	45	66	75	M8	94	1 1/4
50	97	119	51	15	157	140	89	45	66	75	M8	95	1 1/2
63	124	141	64	15	183	165	101	45	78	87	M8	107	2
75	166	224	85	15	233	270	136	70	64	206	M8	144	2 1/2
90	200	235	105	15	254	270	141	70	64	206	M8	151	3
110	238	245	123	22	301	320	164	120	64	256	M12	174	4



DN10/15 - 50



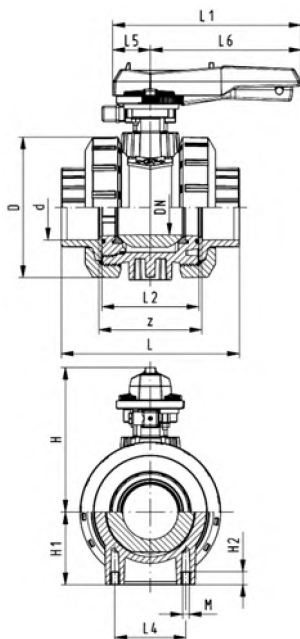
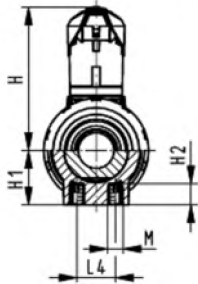
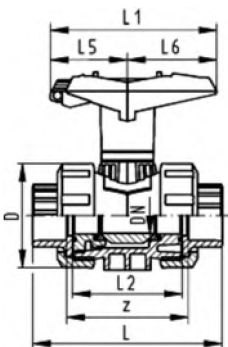
Шаровой кран тип 546 PVC-C С запираемой рукояткой С раструбами для клеевого соединения, дюймовые, ASTM С резьбовыми втулками муфт, NPT

Модель:

- Легкость монтажа и демонтажа
- Размеры Z, втулки и накидные гайки крана **несовместимы** с краном тип 346
- Уплотнение шара из PTFE
- Встроенные резьбовые вставки из нержавеющей стали
- Запираемая рукоятка с храповым механизмом
- Резьбовые втулки крана прилагаются только для размеров DN10/15-50

Опция:

- Возможность конфигурации по запросу (см. конфигуратор)
- Многофункциональный модуль со встроенными концевыми выключателями
- Пневматический или электрический привод от компании +GF+



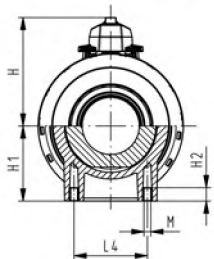
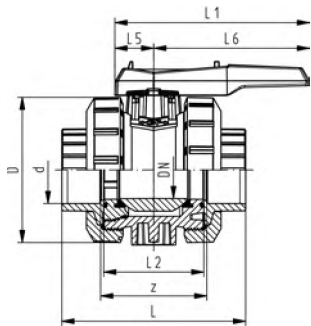
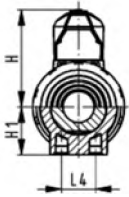
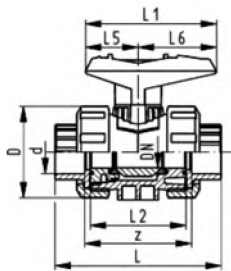
Дюйм	DN [mm]	PN	kv-значение (Δp=1 бар) [l/min]	EPDM Код	FPM Код	кг
3/8	10	16	71	163 546 361	163 546 371	0,205
1/2	15	16	185	163 546 362	163 546 372	0,215
3/4	20	16	350	163 546 363	163 546 373	0,325
1	25	16	700	163 546 364	163 546 374	0,485
1 1/4	32	16	1000	163 546 365	163 546 375	0,840
1 1/2	40	16	1600	163 546 366	163 546 376	1,135
2	50	16	3100	163 546 367	163 546 377	2,035
2 1/2	65	16	5000	163 546 368	163 546 378	5,800
3	80	16	7000	163 546 369	163 546 379	8,500
4	100	16	11000	163 546 370	163 546 380	13,100

Дюйм	D [mm]	H [mm]	H1 [mm]	H2 [mm]	L [mm]	L1 [mm]	L2 [mm]	L4 [mm]	L5 [mm]	L6 [mm]	M	z [mm]
3/8	50	79	27	12	105	87	56	25	42	45	M6	67
1/2	50	79	27	12	105	87	56	25	42	45	M6	61
3/4	58	88	30	12	121	108	65	25	50	58	M6	70
1	68	94	36	12	133	108	71	25	50	58	M6	76
1 1/4	84	113	44	15	154	140	85	45	66	75	M8	90
1 1/2	97	119	51	15	164	140	89	45	66	75	M8	94
2	124	141	64	15	183	165	101	45	78	87	M8	107
2 1/2	166	224	85	15	233	270	136	70	64	206	M8	144
3	200	235	105	15	254	270	141	70	64	206	M8	151
4	238	245	123	22	301	320	164	120	64	256	M12	174

WGp 2 32 541 803



DN10/15 - 50



WGp 2 32 541 801

Шаровой кран тип 546 PVC-C SF С раструбами для клеевого соединения, метрические

Модель:

- Не содержит силикона / возможность использования в лакокрасочной промышленности
- Легкость монтажа и демонтажа
- Размеры Z, втулки и накидные гайки крана **несовместимы** с краном тип 346
- Уплотнение шара из PVDF
- Без монтажных вставок

Опция:

- Возможность конфигурации по запросу (см. конфигуратор)
- Многофункциональный модуль со встроенными концевыми выключателями

d [mm]	DN [mm]	PN	kv-значение (Δp=1 бар) [l/min]	EPDM Код	FPM Код	кг
16	10	16	71	163 546 601	163 546 611	0,160
20	15	16	185	163 546 602	163 546 612	0,160
25	20	16	350	163 546 603	163 546 613	0,245
32	25	16	700	163 546 604	163 546 614	0,365
40	32	16	1000	163 546 605	163 546 615	0,660
50	40	16	1600	163 546 606	163 546 616	0,890
63	50	16	3100	163 546 607	163 546 617	1,650
75	65	16	5000	163 546 608	163 546 618	5,400
90	80	16	7000	163 546 609	163 546 619	8,100
110	100	16	11000	163 546 610	163 546 620	12,800

d [mm]	D [mm]	H [mm]	H1 [mm]	L [mm]	L1 [mm]	L2 [mm]	L4 [mm]	L5 [mm]	L6 [mm]	z [mm]	ближайший размер в дюймах
16	50	57	27	92	77	56	25	32	45	64	3/8
20	50	57	27	95	77	56	25	32	45	64	1/2
25	58	67	30	110	97	65	25	39	58	72	3/4
32	68	73	36	123	97	71	25	39	58	79	1
40	84	90	44	146	128	85	45	54	74	94	1 1/4
50	97	97	51	157	128	89	45	54	74	95	1 1/2
63	124	116	64	183	152	101	45	66	87	107	2
75	166	149	85	233	270	136	70	64	206	144	2 1/2
90	200	161	105	254	270	141	70	64	206	151	3
110	238	178	123	301	320	164	120	64	256	174	4



DN10/15 - 50



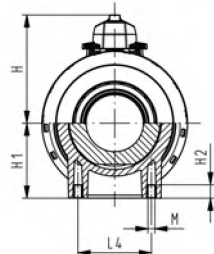
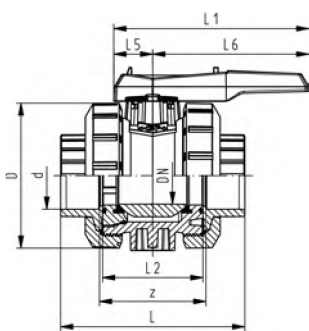
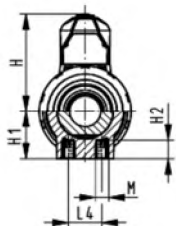
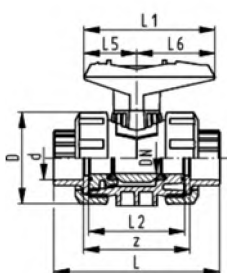
Шаровой кран тип 546 PVC-C SF С монтажными вставками С раструбами для клеевого соединения, метрические

Модель:

- Не содержит силикона / возможность использования в лакокрасочной промышленности
- Легкость монтажа и демонтажа
- Размеры Z, втулки и накидные гайки крана **несовместимы** с краном тип 346
- Уплотнение шара из PVDF
- Встроенные резьбовые вставки из нержавеющей стали

Опция:

- Возможность конфигурации по запросу (см. конфигуратор)
- Многофункциональный модуль со встроенными концевыми выключателями



d [mm]	DN [mm]	PN	kv-значение (Δp=1 бар) [l/min]	EPDM Код	FPM Код	кг
16	10	16	71	800 000 621	800 000 631	0,160
20	15	16	185	800 000 622	800 000 632	0,160
25	20	16	350	800 000 623	800 000 633	0,245
32	25	16	700	800 000 624	800 000 634	0,365
40	32	16	1000	800 000 625	800 000 635	0,660
50	40	16	1600	800 000 626	800 000 636	0,890
63	50	16	3100	800 000 627	800 000 637	1,650
75	65	16	5000	800 000 628	800 000 638	5,400
90	80	16	7000	800 000 629	800 000 639	8,100
110	100	16	11000	800 000 630	800 000 640	12,800

d [mm]	D [mm]	H [mm]	H1 [mm]	H2 [mm]	L [mm]	L1 [mm]	L2 [mm]	L4 [mm]	L5 [mm]	L6 [mm]	M	z [mm]	ближайший размер в дюймах
16	50	57	27	12	92	77	56	25	32	45	M6	64	3/8
20	50	57	27	12	95	77	56	25	32	45	M6	64	1/2
25	58	67	30	12	110	97	65	25	39	58	M6	72	3/4
32	68	73	36	12	123	97	71	25	39	58	M6	79	1
40	84	90	44	15	146	128	85	45	54	74	M8	94	1 1/4
50	97	97	51	15	157	128	89	45	54	74	M8	95	1 1/2
63	124	116	64	15	183	152	101	45	66	87	M8	107	2
75	166	149	85	15	233	270	136	70	64	206	M8	144	2 1/2
90	200	161	105	15	254	270	141	70	64	206	M8	151	3
110	238	178	123	22	301	320	164	120	64	256	M12	174	4

WGp 2 32 541 601



DN10/15 - 50



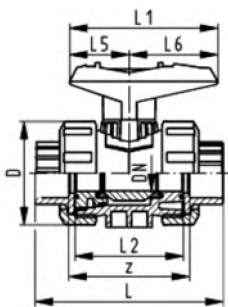
Шарвой кран тип 546 PVC-C SF С раструбами для клеевого соединения, дюймовые, ASTM

Модель:

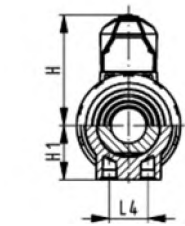
- Не содержит силикона / возможность использования в лакокрасочной промышленности
- Легкость монтажа и демонтажа
- Размеры Z, втулки и накидные гайки крана **несовместимы** с краном тип 346
- Уплотнение шара: дюймовый, ASTM в PTFE
- Без монтажных вставок

Опция:

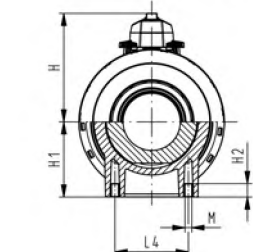
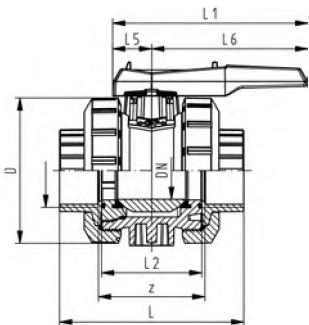
- Возможность конфигурации по запросу (см. конфигуратор)
- Многофункциональный модуль со встроенными концевыми выключателями



Дюйм	DN [mm]	PN	kv-значение (Δp=1 бар) [l/min]	FPM Код	кг
1/2	15	16	185	163 546 692	0,160
3/4	20	16	350	163 546 693	0,245
1	25	16	700	163 546 694	0,365
1 1/4	32	16	1000	163 546 695	0,660
1 1/2	40	16	1600	163 546 696	0,890
2	50	16	3100	163 546 697	1,650
2 1/2	65	16	5000	163 546 698	5,300
3	80	16	7000	163 546 699	7,900
4	100	16	11000	163 546 700	12,600



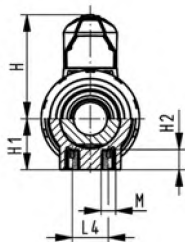
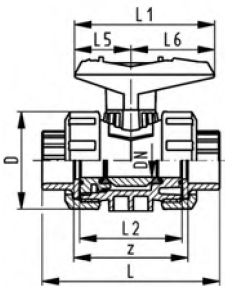
Дюйм	D [mm]	H [mm]	H1 [mm]	L [mm]	L1 [mm]	L2 [mm]	L4 [mm]	L5 [mm]	L6 [mm]	z [mm]
1/2	50	57	27	105	77	56	25	32	45	61
3/4	58	67	30	121	97	65	25	39	58	70
1	68	73	36	133	97	71	25	39	58	76
1 1/4	84	90	44	154	128	85	45	54	74	90
1 1/2	97	97	51	164	128	89	45	54	74	94
2	124	116	64	183	152	101	45	66	87	107
2 1/2	166	149	85	233	270	136	70	64	206	144
3	200	161	105	254	270	141	70	64	206	151
4	238	178	123	301	320	164	120	64	256	174



WGp 2 32 541 803



DN10/15 - 50



Шаровой кран тип 546 PVC-C SF С монтажными вставками С раструбами для клеевого соединения, дюймовые, ASTM

Модель:

- Встроенные резьбовые вставки из нержавеющей стали
- Не содержит силикона / возможность использования в лакокрасочной промышленности
- Уплотнение шара
- - дюймовый, ASTM: PTFE
- Легкость монтажа и демонтажа
- Размеры Z, втулка и накидная гайка **несовместимы** с шаровым краном тип 346
- Без монтажных вставок

Опция:

- Возможность конфигурации по запросу (см. конфигуратор)
- Многофункциональный модуль со встроенными концевыми выключателями

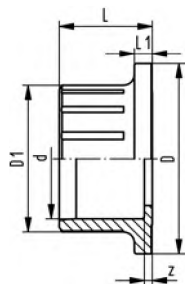
Дюйм	DN [mm]	PN	kv-значение (Δp=1 бар) [l/min]	EPDM Код	FPM Код	кг	
1/2	15	16	185	163 546 842	163 546 852	0,164	
3/4	20	16	350	163 546 843	163 546 853	0,249	
1	25	16	700	163 546 844	163 546 854	0,369	
1 1/4	32	16	1000	163 546 845	163 546 855	0,670	
1 1/2	40	16	1600	163 546 846	163 546 856	0,900	
2	50	16	3100	163 546 847	163 546 857	1,660	

Дюйм	D [mm]	H [mm]	H1 [mm]	H2 [mm]	L [mm]	L1 [mm]	L2 [mm]	L4 [mm]	L5 [mm]	L6 [mm]	M	z [mm]	
1/2	50	57	27	12	105	77	56	25	32	45	6	61	
3/4	58	67	30	12	121	97	65	25	39	58	6	70	
1	68	73	36	12	133	97	71	25	39	58	6	76	
1 1/4	84	90	44	15	154	128	85	45	54	74	8	90	
1 1/2	97	97	51	15	164	128	89	45	54	74	8	94	
2	124	116	64	15	183	152	101	45	66	87	8	107	

WGp 2 32 541 803



Втулка крана тип 546 PVC-C (G11) С раструбом для стыковой сварки, метрический

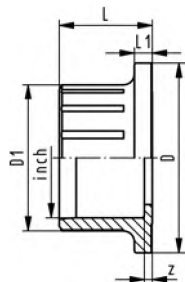


d [mm]	PN	Код	кг	D [mm]	D1 [mm]	L [mm]	L1 [mm]	z [mm]
16	16	163 481 275	0,009	38	23	18	4	4
20	16	163 481 276	0,011	38	27	20	4	4
25	16	163 481 277	0,016	44	33	23	5	4
32	16	163 481 278	0,025	53	41	26	5	4
40	16	163 481 279	0,043	65	51	31	5	5
50	16	163 481 280	0,064	77	62	34	6	3
63	16	163 481 281	0,119	99	77	41	7	3
75	16	163 481 282	0,249	125	92	49	9	4
90	16	163 481 283	0,416	150	110	57	10	5
110	16	163 481 284	0,705	180	134	69	11	5

WGp 2 32 541 999



Втулка крана тип 546 PVC-C (G13) С раструбом для стыковой сварки, дюймовый ASTM

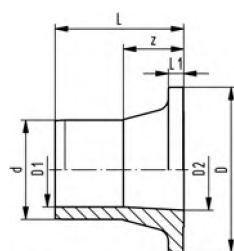


Дюйм	d [mm]	PN	Код	кг	D [mm]	D1 [mm]	L [mm]	L1 [mm]	z [mm]
3/8	16	16	163 481 311	0,012	38	24	25	4	6
1/2	20	16	163 481 312	0,014	38	30	25	4	2
3/4	25	16	163 481 313	0,020	44	35	28	5	3
1	32	16	163 481 314	0,031	53	43	31	5	3
1 1/4	40	16	163 481 315	0,046	65	53	34	5	3
1 1/2	50	16	163 481 316	0,067	77	60	38	6	3
2	63	16	163 481 317	0,118	99	73	41	7	3
2 1/2	75	16	163 481 318	0,266	125	92	49	9	4
3	90	16	163 481 319	0,394	150	110	57	10	8
4	110	16	163 481 320	0,651	180	134	69	11	11

WGp 2 32 541 999



Втулка крана тип 546 PVC-C (G14) С патрубком для стыковой сварки, метрический



d [mm]	PN	Код	кг	D [mm]	D1 [mm]	D2 [mm]	L [mm]	L1 [mm]	z [mm]
16	16	163 481 300	0,012	38	10	16	29	4	15
20	16	163 481 301	0,015	38	14	16	34	4	18
25	16	163 481 302	0,023	44	19	20	39	5	20
32	16	163 481 303	0,040	53	24	26	42	5	20
40	16	163 481 304	0,054	65	31	33	45	5	19
50	16	163 481 305	0,093	77	39	41	53	6	22
63	16	163 481 306	0,177	99	49	51	62	7	24
75	16	163 481 307	0,333	125	58	65	74	9	30
90	16	163 481 308	0,515	150	70	90	80	10	28
110	16	163 481 309	0,822	180	86	100	88	11	27

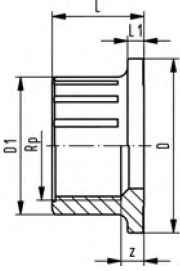
WGp 2 32 541 999



Втулка крана тип 546 PVC-C (G15) С резьбовым раструбом, Rp

Модель:

- Возможность соединения только с деталью из пластика с резьбой
- Не используйте для резьбы герметизирующие пасты, которые оказывают вредное воздействие на PVC-C



Rp [inch]	PN	Код	кг	D [mm]	D1 [mm]	L [mm]	L1 [mm]	z [mm]
3/8	10	163 481 286	0,011	38	24	20	4	7
1/2	10	163 481 287	0,013	38	28	22	4	6
3/4	10	163 481 288	0,019	44	34	25	5	7
1	10	163 481 289	0,031	53	42	28	5	7
1 1/4	10	163 481 290	0,047	65	52	30	5	7
1 1/2	10	163 481 291	0,081	77	63	32	6	9
2	10	163 481 292	0,150	99	78	38	7	10
2 1/2	10	163 481 293	0,282	125	58	49	9	19
3	10	163 481 294	0,481	150	110	57	10	23
4	10	163 481 295	0,735	180	134	69	11	29

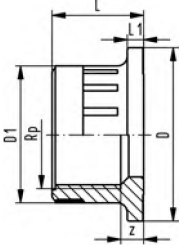
WGp 2 32 541 999



Втулка крана тип 546 PVC-C (G16) С резьбовым раструбом Rp, армированный

Модель:

- Возможность соединения как с пластиком, так и с металлом
- Армирующее кольцо из нержавеющей стали (A2)
- Не используйте для резьбы герметизирующие пасты, которые оказывают вредное воздействие на PVC-C



Rp [inch]	PN	Код	кг	D [mm]	D1 [mm]	L [mm]	L1 [mm]	z [mm]
3/8	16	163 481 400	0,014	38	24	20	4	7
1/2	16	163 481 401	0,018	38	28	22	4	6
3/4	16	163 481 402	0,025	44	34	25	5	7
1	16	163 481 403	0,044	53	42	28	5	7
1 1/4	16	163 481 404	0,064	65	52	30	5	7
1 1/2	16	163 481 405	0,106	77	63	32	6	9
2	16	163 481 406	0,182	99	78	38	7	10

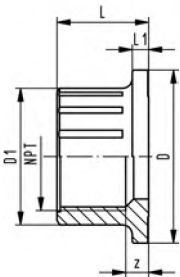
WGp 2 32 541 999



Втулка крана тип 546 PVC-C (G17) С раструбом для стыковой сварки NPT

Модель:

- Возможность соединения только с деталью из пластика с резьбой
- Не используйте для резьбы герметизирующие пасты, которые оказывают вредное воздействие на PVC-C



NPT [inch]	PN	Код	кг	D [mm]	D1 [mm]	L [mm]	L1 [mm]	z [mm]
3/8	10	163 481 322	0,014	38	26	21	4	7
1/2	10	163 481 323	0,019	38	33	21	4	4
3/4	10	163 481 324	0,026	44	39	23	5	5
1	10	163 481 325	0,043	53	47	28	5	6
1 1/4	10	163 481 326	0,064	65	57	31	5	7
1 1/2	10	163 481 327	0,093	77	65	34	6	11
2	10	163 481 328	0,157	99	77	41	7	17
2 1/2	10	163 481 329	0,317	125	58	49	9	15
3	10	163 481 330	0,497	150	110	57	10	21
4	10	163 481 331	0,763	180	134	69	11	31

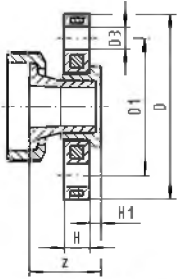
WGp 2 32 541 999



Втулки крана тип 546 PVC-U (G72) Сборная деталь с накидным фланцем из PP/сталь, метрические

Модель:

- Соединение выполнено специальным клеем Tangit для PVC-U
- Тип подсоединения в соответствии с ISO 7005 / EN 1092 / DIN 2501 PN10 / BS 4504



WGp 2 31 546 999

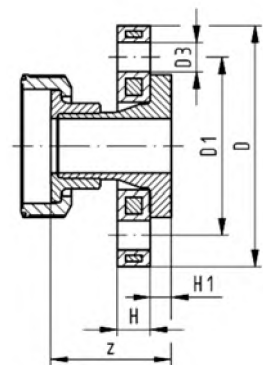
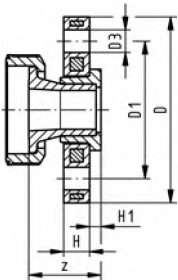
d [mm]	DN [mm]	PN	Код	кг	D [mm]	D1 [mm]	D3 [mm]	H [mm]	H1 [mm]	z [mm]
20	15	16	161 486 285	0,265	95	65	14	12	6	37
25	20	16	161 486 286	0,325	105	75	14	12	7	42
32	25	16	161 486 287	0,530	115	85	14	16	7	45
40	32	16	161 486 288	0,815	140	100	18	16	8	48
50	40	16	161 486 289	1,070	150	110	18	18	8	56
63	50	16	161 486 290	1,395	165	125	18	18	9	65
75	65	16	161 486 291	2,319	185	145	18	18	10	77
90	80	16	161 486 292	2,905	200	160	18	20	11	85
110	100	16	161 486 293	4,079	220	180	18	20	12	93



Втулка крана тип 546 из PP-H (G73) С накидным фланцем из PP-сталь, дюймовый, ANSI

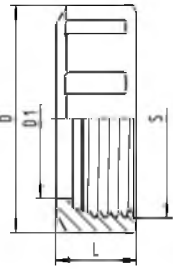
Модель:

- Габаритная длина DN15-50 HE соответствует стандарту EN 558
- Габаритная длина DN 65-100 соответствует стандарту EN 558
- Размеры для присоединения: ISO 7005 PN10, EN 1092 PN10, DIN 2501 PN10



WGp 2 34 539 999

Дюйм	DN [mm]	PN	Код	кг	D [mm]	D1 [mm]	D3 [mm]	H [mm]	H1 [mm]	z [mm]
1/2	15	10	167 484 065	0,224	95	60	16	12	7	54
3/4	20	10	167 484 066	0,307	105	70	16	12	9	55
1	25	10	167 484 067	0,506	115	79	16	16	10	58
1 1/4	32	10	167 484 068	0,813	140	89	16	16	11	60
1 1/2	40	10	167 484 069	1,049	150	98	19	18	12	66
2	50	10	167 484 070	1,290	165	121	19	18	14	68
2 1/2	65	10	167 484 071	2,161	185	140	19	18	16	77
3	80	10	167 484 072	2,818	200	152	19	20	17	85
4	100	10	167 484 073	3,741	229	190	19	20	18	93



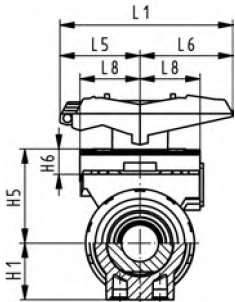
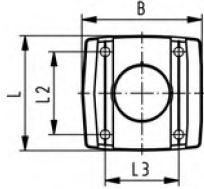
WGp 2 32 541 999

Гайка крана 546, PVC-C

d [mm]	DN [mm]	Код	кг	D [mm]	D1 [mm]	L [mm]	S [mm]	Ближай- ший размер в дюймах
16 - 20	10 - 15	163 481 226	0,013	50	34	19	42	3/8 - 1/2
25	20	163 481 227	0,019	58	39	20	48	3/4
32	25	163 481 228	0,028	68	47	24	58	1
40	32	163 481 229	0,054	84	57	27	71	1 1/4
50	40	163 481 230	0,072	97	65	30	84	1 1/2
63	50	163 481 231	0,225	124	79	36	106	2
75	65	163 481 232	0,619	166	94	48	135	2 1/2
90	80	163 481 233	0,973	200	113	54	135	3
110	100	163 481 234	1,493	238	137	60	198	4



DN10/15 - 50



WGp 2 31 798 999

Монтажные пластины (I02) PP-GF Модуль пустой

Модель:

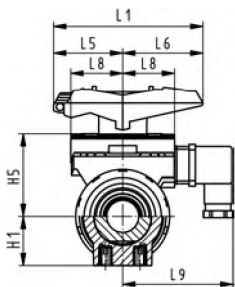
- Аксессуар к шаровому крану тип 546
- Многофункциональный модуль работает как промежуточное звено для приводов
- В комплекте поставляются винты для установки модуля и удлинительная вставка из нержавеющей стали (V2A) для размеров DN65-100
- Многофункциональный модуль диаметром d75 - d110 поставляется с размерами посадочной части F07 с EN ISO 5211.

d-d [mm]	Дюйм [inch]	DN-DN [mm]	Код	кг
16 - 20	3/8 - 1/2	10 - 15	167 482 680	0,055
25 - 32	3/4 - 1	20 - 25	167 482 681	0,070
40 - 50	1 1/4 - 1 1/2	32 - 40	167 482 682	0,080
- 63	2	- 50	167 482 683	0,120
75 - 90	2 1/2 - 3	65 - 80	167 482 684	0,135
- 110	4	- 100	167 482 685	0,175

d-d [mm]	B [mm]	H1 [mm]	H5 [mm]	H6 [mm]	L [mm]	L1 [mm]	L2 [mm]	L3 [mm]	L5 [mm]	L6 [mm]	L8 [mm]
16 - 20	67	27	50	17	72	87	54	40	42	45	34
25 - 32	75	30	53	16	72	108	52	46	50	58	38
40 - 50	81	44	72	16	80	140	60	50	66	75	41
- 63	91	64	94	19	93	165	68	65	78	87	46
75 - 90	90	85	157	23	85	270			64	206	
- 110	106	123	175	23	97	320			64	256	



DN10/15 - 50



WGp 2 31 798 999

Монтажные пластины (I03) PP-GF С механическими концевыми выключателями Ag Ni

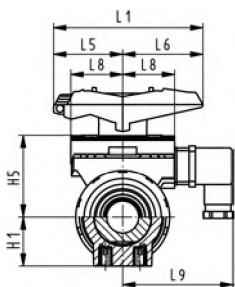
Модель:

- Аксессуар к шаровому крану тип 546
- Многофункциональный модуль работает как промежуточное звено для приводов
- В комплекте разъем 3P+E / Класс защиты 165
- В комплекте поставляются винты для установки модуля и удлинительная вставка из нержавеющей стали (V2A) для размеров DN65-100

d-d [mm]	Дюйм [inch]	DN-DN [mm]	Код	кг	H1 [mm]	H5 [mm]	L1 [mm]	L5 [mm]	L6 [mm]	L8 [mm]	L9 [mm]
16 - 20	3/8 - 1/2	10 - 15	167 482 626	0,110	27	50	87	42	45	34	73
25 - 32	3/4 - 1	20 - 25	167 482 627	0,120	30	53	108	50	58	38	77
40 - 50	1 1/4 - 1 1/2	32 - 40	167 482 628	0,135	44	72	140	66	75	41	80
- 63	2	- 50	167 482 629	0,175	64	94	165	78	87	46	85
75 - 90	2 1/2 - 3	65 - 80	167 482 630	0,460	85	157	270	64	206		
- 110	4	- 100	167 482 631	0,480	123	175	320	64	256		



DN10/15 - 50



WGp 2 31 798 999

Монтажные пластины (I04) PP-GF С механическими концевыми выключателями Au

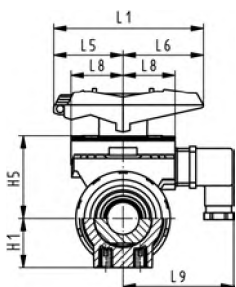
Модель:

- Аксессуар к шаровому крану тип 546
- Многофункциональный модуль работает как промежуточное звено для приводов
- В комплекте разъем 3P+E / Класс защиты 165
- В комплекте поставляются винты для установки модуля и удлинительная вставка из нержавеющей стали (V2A) для размеров DN65-100

d-d [mm]	Дюйм [inch]	DN-DN [mm]	Код	кг	H1 [mm]	H5 [mm]	L1 [mm]	L5 [mm]	L6 [mm]	L8 [mm]	L9 [mm]
16 - 20	3/8 - 1/2	10 - 15	167 482 635	0,110	27	50	87	42	45	34	73
25 - 32	3/4 - 1	20 - 25	167 482 636	0,120	30	53	108	50	58	38	77
40 - 50	1 1/4 - 1 1/2	32 - 40	167 482 637	0,135	44	72	140	66	75	41	80
- 63	2	- 50	167 482 638	0,175	64	94	165	78	87	46	85
75 - 90	2 1/2 - 3	65 - 80	167 482 639	0,460	85	157	270	64	206		
- 110	4	- 100	167 482 640	0,480	123	175	320	64	256		



DN10/15 - 50



WGp 2 31 798 999

Монтажные пластины (I05) PP-GF С индуктивными концевыми выключателями Namur

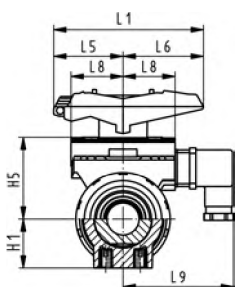
Модель:

- Аксессуар к шаровому крану тип 546
- Многофункциональный модуль работает как промежуточное звено для приводов
- В комплекте разъем 3P+E / Класс защиты 165
- В комплекте поставляются винты для установки модуля и удлинительная вставка из нержавеющей стали (V2A) для размеров DN65-100

d-d [mm]	Дюйм [inch]	DN-DN [mm]	Код	кг	H1 [mm]	H5 [mm]	L1 [mm]	L5 [mm]	L6 [mm]	L8 [mm]	L9 [mm]
16 - 20	3/8 - 1/2	10 - 15	167 482 671	0,110	27	50	87	42	45	34	73
25 - 32	3/4 - 1	20 - 25	167 482 672	0,120	30	53	108	50	58	38	77
40 - 50	1 1/4 - 1 1/2	32 - 40	167 482 673	0,135	44	72	140	66	75	41	80
- 63	2	- 50	167 482 674	0,175	64	94	165	78	87	46	85
75 - 90	2 1/2 - 3	65 - 80	167 482 675	0,460	85	157	270	64	206		
- 110	4	- 100	167 482 676	0,480	123	175	320	64	256		



DN10/15 - 50



WGp 2 31 798 999

Монтажные пластины (I06) PP-GF С механическими концевыми выключателями PNP

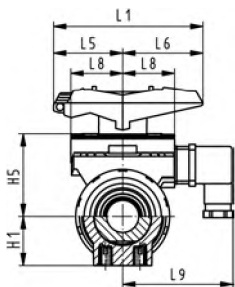
Модель:

- Аксессуар к шаровому крану тип 546
- Многофункциональный модуль работает как промежуточное звено для приводов
- В комплекте разъем 3P+E / Класс защиты 165
- В комплекте поставляются винты для установки модуля и удлинительная вставка из нержавеющей стали (V2A) для размеров DN65-100

d-d [mm]	Дюйм [inch]	DN-DN [mm]	Код	кг	H1 [mm]	H5 [mm]	L1 [mm]	L5 [mm]	L6 [mm]	L8 [mm]	L9 [mm]
16 - 20	3/8 - 1/2	10 - 15	167 482 662	0,110	27	50	87	42	45	34	73
25 - 32	3/4 - 1	20 - 25	167 482 663	0,120	30	53	108	50	58	38	77
40 - 50	1 1/4 - 1 1/2	32 - 40	167 482 664	0,135	44	72	140	66	75	41	80
- 63	2	- 50	167 482 665	0,175	64	94	165	78	87	46	85
75 - 90	2 1/2 - 3	65 - 80	167 482 666	0,460	85	157	270	64	206		
- 110	4	- 100	167 482 667	0,480	123	175	320	64	256		



DN10/15 - 50



WGp 2 31 798 999

Многофункциональный модуль (I07) PP-GF С механическими концевыми выключателями NPN

Модель:

- Аксессуар к шаровому крану тип 546
- Многофункциональный модуль работает как промежуточное звено для приводов
- В комплекте разъем 3P+E / Класс защиты 165
- В комплекте поставляются винты для установки модуля и удлинительная вставка из нержавеющей стали (V2A) для размеров DN65-100

d-d [mm]	Дюйм [inch]	DN-DN [mm]	Код	кг	H1 [mm]	H5 [mm]	L1 [mm]	L5 [mm]	L6 [mm]	L8 [mm]	L9 [mm]
16 - 20	3/8 - 1/2	10 - 15	167 482 653	0,110	27	50	87	42	45	34	73
25 - 32	3/4 - 1	20 - 25	167 482 654	0,120	30	53	108	50	58	38	77
40 - 50	1 1/4 - 1 1/2	32 - 40	167 482 655	0,135	44	72	140	66	75	41	80
- 63	2	- 50	167 482 656	0,175	64	94	165	78	87	46	85
75 - 90	2 1/2 - 3	65 - 80	167 482 657	0,460	85	157	270	64	206		
- 110	4	- 100	167 482 658	0,480	123	175	320	64	256		

Удлинитель для рукоятки крана тип 546, PVC-U, метрические

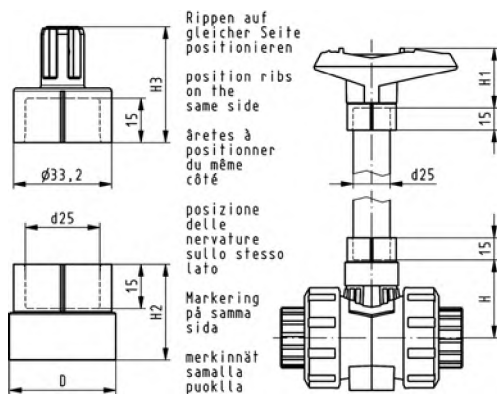
Модель:

- Для шарового крана тип 546 и тип 543
- Состоит из переходных раструбов подключения рукоятки и оси
- На месте проведения работ должна быть труба из PVC-U подходящей длины

d-d [mm]	DN-DN [mm]	Код	кг	H [mm]	H1 [mm]	H2 [mm]	H3 [mm]	D [mm]
16 - 20	10 - 15	161 486 435	0,032	41	52	29	36	26
25 - 32	20 - 25	161 486 436	0,037	50	62	32	39	36
40 - 50	32 - 40	161 486 437	0,047	65	76	34	44	40
- 63	- 50	161 486 438	0,058	84	87	37	48	44



WGp 2 31 798 999



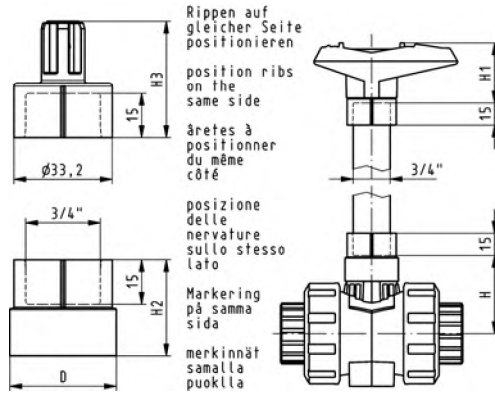


WGp 2 31 798 999

Удлинитель для рукоятки крана тип 546, PVC-U, дюймовые, BS/ASTM

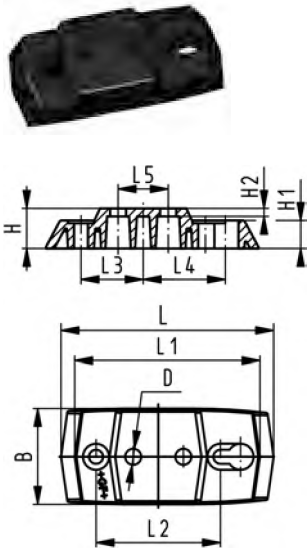
- Для шаровых кранов тип 546

DN-DN [mm]	дюйм	Код	кг	H [mm]	H1 [mm]	H2 [mm]	H3 [mm]	D [mm]
10 - 15	3/8-1/2	161 486 443	0,032	41	52	29	36	26
20 - 25	3/4-1	161 486 444	0,037	50	62	32	39	36
32 - 40	1 1/4-1 1/2	161 486 445	0,047	65	76	34	44	40
50 -	2	161 486 446	0,058	84	87	37	48	44



Монтажная пластина 546 PP-GF (L02)

- 2 винта в комплекте



WGp 2 31 798 999

d-d [mm]	Дюйм [inch]	DN-DN [mm]	Код	кг
16 - 32	3/8 - 1	10 - 25	167 484 110	0,055
40 - 63	1 1/4 - 2	32 - 50	167 484 111	0,086

d-d [mm]	B [mm]	D [mm]	H [mm]	H1 [mm]	H2 [mm]	L [mm]	L1 [mm]	L2 [mm]	L3 [mm]	L4 [mm]	L5 [mm]
16 - 32	48	8	20	14	4	106	92	62	31	41	25
40 - 63	54	9	20	14	4	149	134	104	52	62	45

Запасные части для двухходовых шаровых кранов

Запасные части для шарового крана тип 546



Центральная часть

Модель:

- Все комплектующие крана и накидные гайки указаны в каталоге по промышленной запорной арматуре
- Уплотнение шара PTFE
- Центральная часть состоит из: корпуса (1), втулки муфты с резьбой (2), шара (5), оси (6), уплотнения шара, опорного уплотнения, уплотнения корпуса, уплотнения контактной части, уплотнения оси (7-11), стандартной рукоятки (12) и резьбовых монтажных вставок из нержавеющей стали (14)

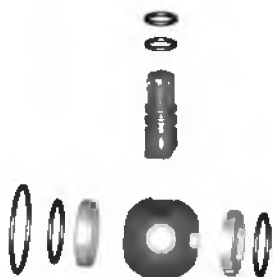
d [mm]	Дюйм	DN [mm]	PVC-C EPDM Код	PVC-C FPM Код	кг
16	3/8	10	163 481 251	163 481 263	0,100
20	1/2	15	163 481 251	163 481 263	0,100
25	3/4	20	163 481 252	163 481 264	0,160
32	1	25	163 481 253	163 481 265	0,230
40	1 1/4	32	163 481 254	163 481 266	0,410
50	1 1/2	40	163 481 255	163 481 267	0,540
63	2	50	163 481 256	163 481 268	0,950
75	2 1/2	65	163 481 257	163 481 269	3,560
90	3	80	163 481 258	163 481 270	5,200
110	4	100	163 481 259	163 481 271	8,270

WGp 2 35 540 998

Комплект для шара

Модель:

- Уплотнение шара PTFE
- Комплект шара состоит из: шара (5), оси (6), уплотнения шара, опорного уплотнения, уплотнения корпуса и уплотнения оси (7-9,11)



d [mm]	Дюйм	DN [mm]	PVC-C EPDM Код	PVC-C FPM Код	кг
16	3/8	10	163 481 375	163 481 385	0,017
20	1/2	15	163 481 375	163 481 385	0,017
25	3/4	20	163 481 376	163 481 386	0,026
32	1	25	163 481 377	163 481 387	0,045
40	1 1/4	32	163 481 378	163 481 388	0,088
50	1 1/2	40	163 481 379	163 481 389	0,138

WGp 2 35 540 998

d [mm]	Дюйм	DN [mm]	PVC-C EPDM Код	PVC-C FPM Код	кг
63	2	50	163 481 380	163 481 390	0,268
75	2 1/2	65	163 481 381	163 481 391	0,538
90	3	80	163 481 382	163 481 392	0,849
110	4	100	163 481 383	163 481 393	1,408

Рукоятка



DN10/15 - 50



DN10/15 - 50



WGp 2 35 540 998

d [mm]	Дюйм	DN [mm]	Стандартная рукоятка, красная Код	Стандартная рукоятка, черная Код	Многофункциональная рукоятка Код	кг
16	3/8	10	167 484 088	167 484 076	167 484 100	0,026
20	1/2	15	167 484 088	167 484 076	167 484 100	0,026
25	3/4	20	167 484 089	167 484 077	167 484 101	0,045
32	1	25	167 484 090	167 484 078	167 484 102	0,045
40	1 1/4	32	167 484 091	167 484 079	167 484 103	0,082
50	1 1/2	40	167 484 092	167 484 080	167 484 104	0,082
63	2	50	167 484 093	167 484 081	167 484 105	0,104
75	2 1/2	65	167 484 094	167 484 082	161 486 689	0,480
90	3	80	167 484 095	167 484 083	161 486 690	0,480
110	4	100	167 484 096	167 484 084	161 486 691	0,480

Уплотнение контактной части



WGp 2 35 540 998

d [mm]	Дюйм	DN [mm]	EPDM Код	FPM Код	кг
16	3/8	10	748 410 059	749 410 059	0,002
20	1/2	15	748 410 059	749 410 059	0,002
25	3/4	20	748 410 106	749 410 106	0,002
32	1	25	748 410 151	749 410 151	0,002
40	1 1/4	32	748 410 062	749 410 062	0,005
50	1 1/2	40	748 410 003	749 410 003	0,007
63	2	50	748 410 231	749 410 231	0,002
75	2 1/2	65	748 410 119	749 410 119	0,010
90	3	80	748 410 023	749 410 023	0,012
110	4	100	748 410 254	749 410 254	0,030

Комплект уплотнений

Модель:

- Комплект уплотнений состоит из: опорного уплотнения, уплотнения корпуса, уплотнения контактной части и уплотнения оси (8-11)



WGp 2 35 540 998

d [mm]	Дюйм	DN [mm]	EPDM Код	FPM Код	кг
16	3/8	10	161 486 400	161 486 410	0,003
20	1/2	15	161 486 400	161 486 410	0,003
25	3/4	20	161 486 401	161 486 411	0,005
32	1	25	161 486 402	161 486 412	0,006
40	1 1/4	32	161 486 403	161 486 413	0,010
50	1 1/2	40	161 486 404	161 486 414	0,023
63	2	50	161 486 405	161 486 415	0,031
75	2 1/2	65	161 486 406	161 486 416	0,024
90	3	80	161 486 407	161 486 417	0,034
110	4	100	161 486 408	161 486 418	0,058

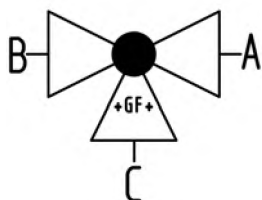
Шаровые краны



Трехходовой шаровой кран тип 543 PVC-C

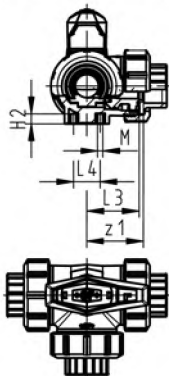
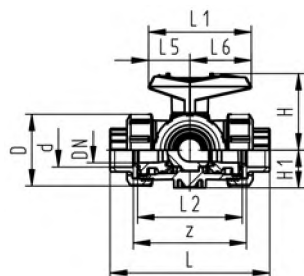
Горизонтальный/Шар с L-образным
отверстием

С раструбами для клеевого
соединения, метрические



Модель:

- Легкость монтажа и демонтажа (втулка крана и накидная гайка совместимы с краном тип 546)
- Уплотнение шара из PTFE
- Возможность отдельного заказа пневматического или электрического привода
- Угол поворота 360°, без ограничителей
- Встроенный ограничитель поворота на 90°
- Встроенные резьбовые вставки из нержавеющей стали
- Поставка с завода в положении: выходы А-С открыты, см. схему распределения потоков



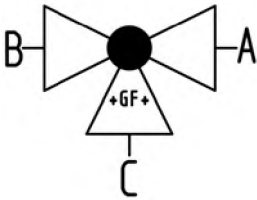
d [mm]	DN [mm]	PN	kv- значение (Δp=1 бар) [l/min]	EPDM Код	FPM Код	кг
16	10	10	50	163 543 001	163 543 011	0,265
20	15	10	75	163 543 002	163 543 012	0,272
25	20	10	150	163 543 003	163 543 013	0,391
32	25	10	280	163 543 004	163 543 014	0,598
40	32	10	480	163 543 005	163 543 015	1,018
50	40	10	620	163 543 006	163 543 016	1,509
63	50	10	1230	163 543 007	163 543 017	2,938

d [mm]	D [mm]	L [mm]	L1 [mm]	L2 [mm]	L3 [mm]	L4 [mm]	L5 [mm]	L6 [mm]	H [mm]	H1 [mm]	H2 [mm]	M	z [mm]	z1 [mm]	ближа йший размер в дюйма х
16	50	109	77	73	36	25	32	45	57	28	8	6	81	40	3/8
20	50	112	77	73	36	25	32	45	57	28	8	6	81	40	1/2
25	58	131	97	86	43	25	39	58	67	32	8	6	94	47	3/4
32	68	151	97	99	50	25	39	58	73	36	8	6	107	54	1
40	84	181	128	120	60	45	54	74	90	45	9	8	130	65	1 1/4
50	97	205	128	137	69	45	54	74	97	51	9	8	143	72	1 1/2
63	124	261	152	179	89	45	66	87	116	65	9	8	185	92	2

WGp 2 32 002 801

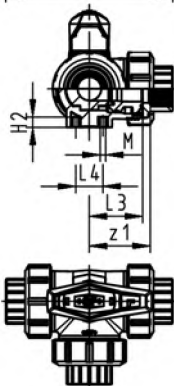
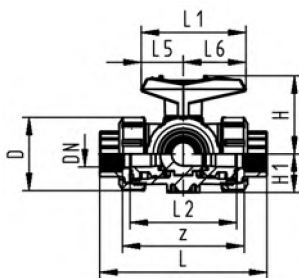


Трехходовой шаровой кран тип 543 PVC-C Горизонтальный/Шар с L-образным отверстием С резьбовыми патрубками, Rp



Модель:

- Легкость монтажа и демонтажа (штуцер крана и накидная гайка совместимы с краном тип 546)
- Уплотнение шара из PTFE
- Возможность отдельного заказа пневматического или электрического привода
- Угол поворота 360°, без ограничителей
- Встроенный ограничитель поворота на 90°
- Встроенные резьбовые вставки из нержавеющей стали
- Поставка с завода в положении: выходы А-С открыты, см. схему распределения потоков



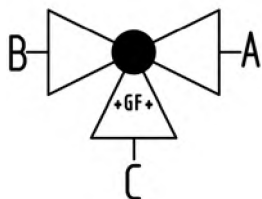
Rp [inch]	DN [mm]	PN	kv- значение (Δp=1 бар) [l/min]	EPDM Код	FPM Код	кг
3/8	10	10	50	163 543 041	163 543 051	0,265
1/2	15	10	75	163 543 042	163 543 052	0,272
3/4	20	10	150	163 543 043	163 543 053	0,391
1	25	10	280	163 543 044	163 543 054	0,598
1 1/4	32	10	480	163 543 045	163 543 055	1,018
1 1/2	40	10	620	163 543 046	163 543 056	1,509
2	50	10	1230	163 543 047	163 543 057	2,938

Rp [inch]	D [mm]	L [mm]	L1 [mm]	L2 [mm]	L3 [mm]	L4 [mm]	L5 [mm]	L6 [mm]	H [mm]	H1 [mm]	H2 [mm]	z [mm]	z1 [mm]	M
3/8	50	113	77	73	36	25	32	45	57	28	8	87	43	6
1/2	50	116	77	73	36	25	32	45	57	28	8	85	42	6
3/4	58	135	97	86	43	25	39	58	67	32	8	100	50	6
1	68	155	97	99	50	25	39	58	73	36	8	113	57	6
1 1/4	84	179	128	120	60	45	54	74	90	45	9	134	67	8
1 1/2	97	201	128	137	69	45	54	74	97	51	9	155	78	8
2	124	255	152	179	89	45	66	87	116	65	9	199	99	8

WGp 2 32 002 801

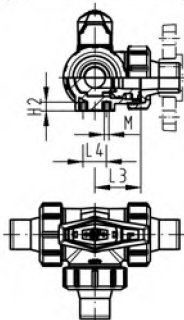
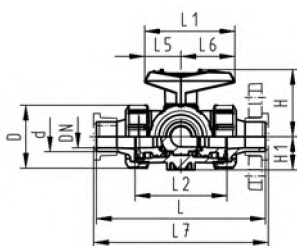


**Трехходовой шаровой кран тип 543
PVC-C
Горизонтальный/Шар с L-образным
отверстием
С патрубками для клеевого соединения,
метрические**



Модель:

- Легкость монтажа и демонтажа (штуцер крана и накидная гайка совместимы с краном тип 546)
- Уплотнение шара из PTFE
- Возможность отдельного заказа пневматического или электрического привода
- Угол поворота 360°, без ограничителей
- Встроенный ограничитель поворота на 90°
- Встроенные резьбовые вставки из нержавеющей стали
- Поставка с завода в положении: выходы А-С открыты, см. схему распределения потоков



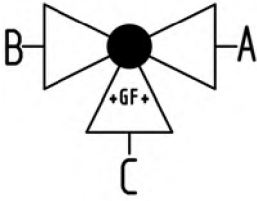
d [mm]	DN [mm]	PN	kv- значение (Δp=1 бар) [l/min]	EPDM Код	FPM Код	кг
16	10	10	50	163 543 021	163 543 031	0,272
20	15	10	75	163 543 022	163 543 032	0,282
25	20	10	150	163 543 023	163 543 033	0,408
32	25	10	280	163 543 024	163 543 034	0,624
40	32	10	480	163 543 025	163 543 035	1,041
50	40	10	620	163 543 026	163 543 036	1,578
63	50	10	1230	163 543 027	163 543 037	3,075

d [mm]	D [mm]	L [mm]	L1 [mm]	L2 [mm]	L3 [mm]	L4 [mm]	L5 [mm]	L6 [mm]	L7 [mm]	H [mm]	H1 [mm]	H2 [mm]	M	ближайший размер в дюйма х
16	50	131	77	73	36	25	32	45	137	57	28	8	6	3/8
20	50	141	77	73	36	25	32	45	147	57	28	8	6	1/2
25	58	165	97	86	43	25	39	58	171	67	32	8	6	3/4
32	68	182	97	99	50	25	39	58	188	73	36	8	6	1
40	84	209	128	120	60	45	54	74	215	90	45	9	8	1 1/4
50	97	242	128	137	69	45	54	74	248	97	51	9	8	1 1/2
63	124	302	152	179	89	45	66	87	308	116	65	9	8	2

WGp 2 32 002 801

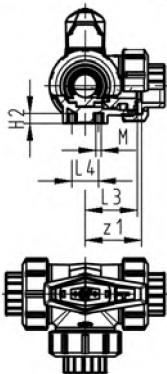
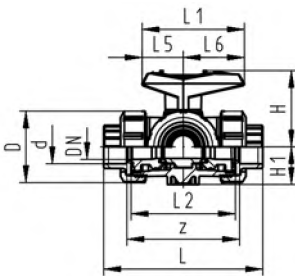
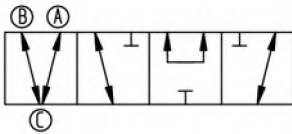


Трехходовой шаровой кран тип 543, PVC-C Горизонтальный/Шар с Т-образным отверстием С раструбами для клеевого соединения, метрические



Модель:

- Легкость монтажа и демонтажа (штука крана и накидная гайка совместимы с краном тип 546)
- Уплотнение шара из PTFE
- Возможность отдельного заказа пневматического или электрического привода
- Угол поворота 360°, без ограничителей
- Встроенный ограничитель поворота на 90°
- Встроенные резьбовые вставки из нержавеющей стали
- Поставка с завода в положении: выходы А-В-С открыты, см. схему распределения потоков



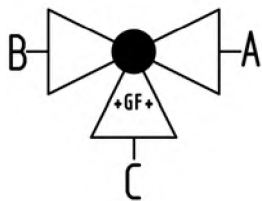
d [mm]	DN [mm]	PN	kv-значение (Δp=1 бар) [l/min]	EPDM Код	FPM Код	кг
16	10	10	140	163 543 201	163 543 211	0,264
20	15	10	200	163 543 202	163 543 212	0,271
25	20	10	470	163 543 203	163 543 213	0,389
32	25	10	793	163 543 204	163 543 214	0,590
40	32	10	1290	163 543 205	163 543 215	1,007
50	40	10	1910	163 543 206	163 543 216	1,487
63	50	10	3100	163 543 207	163 543 217	2,889

d [mm]	D [mm]	L [mm]	L1 [mm]	L2 [mm]	L3 [mm]	L4 [mm]	L5 [mm]	L6 [mm]	H [mm]	H1 [mm]	H2 [mm]	M [mm]	z [mm]	z1 [mm]	ближайший размер в дюймах
16	50	109	77	73	36	25	32	45	57	28	8	6	81	40	3/8
20	50	112	77	73	36	25	32	45	57	28	8	6	81	40	1/2
25	58	131	97	86	43	25	39	58	67	32	8	6	94	47	3/4
32	68	151	97	99	50	25	39	58	73	36	8	6	107	54	1
40	84	181	128	120	60	45	54	74	90	45	9	8	130	65	1 1/4
50	97	205	128	137	69	45	54	74	97	51	9	8	143	72	1 1/2
63	124	261	152	179	89	45	66	87	116	65	9	8	185	92	2

WGp 2 32 002 801

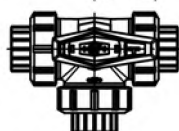
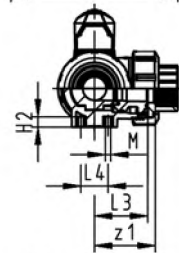
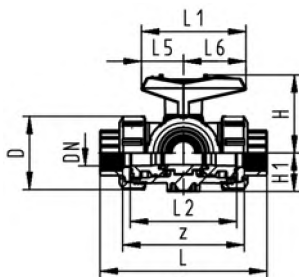
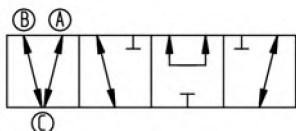


Трехходовой шаровой кран тип 543, PVC-C Горизонтальный/Шар с Т-образным отверстием С резьбовыми патрубками, Rp



Модель:

- Легкость монтажа и демонтажа (штука крана и накидная гайка совместимы с краном тип 546)
- Уплотнение шара из PTFE
- Возможность отдельного заказа пневматического или электрического привода
- Угол поворота 360°, без ограничителей
- Встроенный ограничитель поворота на 90°
- Встроенные резьбовые вставки из нержавеющей стали
- Поставка с завода в положении: выходы А-В-С открыты, см. схему распределения потоков



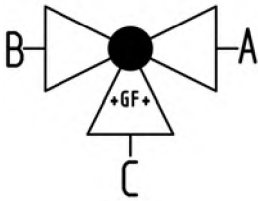
Rp [inch]	DN [mm]	PN	kv- значение (Δp=1 бар) [l/min]	EPDM Код	FPM Код	кг
3/8	10	10	140	163 543 241	163 543 251	0,264
1/2	15	10	200	163 543 242	163 543 252	0,271
3/4	20	10	470	163 543 243	163 543 253	0,389
1	25	10	793	163 543 244	163 543 254	0,590
1 1/4	32	10	1290	163 543 245	163 543 255	1,007
1 1/2	40	10	1910	163 543 246	163 543 256	1,487
2	50	10	3100	163 543 247	163 543 257	2,889

Rp [inch]	D [mm]	L [mm]	L1 [mm]	L2 [mm]	L3 [mm]	L4 [mm]	L5 [mm]	L6 [mm]	H [mm]	H1 [mm]	H2 [mm]	M	z [mm]	z1 [mm]
3/8	50	113	77	73	36	25	32	45	57	28	8	6	87	43
1/2	50	116	77	73	36	25	32	45	57	28	8	6	85	42
3/4	58	135	97	86	43	25	39	58	67	32	8	6	100	50
1	68	155	97	99	50	25	39	58	73	36	8	6	113	57
1 1/4	84	179	128	120	60	45	54	74	90	45	9	8	134	67
1 1/2	97	201	128	137	69	45	54	74	97	51	9	8	155	78
2	124	255	152	179	89	45	66	87	116	65	9	8	199	99

WGp 2 32 002 801

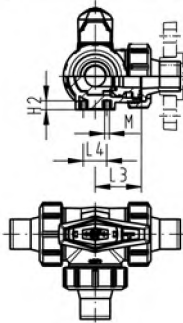
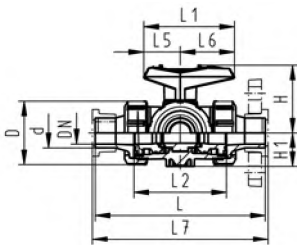
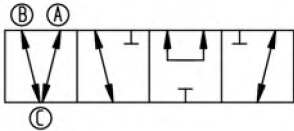


Трехходовой шаровой кран тип 543, PVC-C Горизонтальный/Шар с Т-образным отверстием С патрубками для клеевого соединения, метрические



Модель:

- Легкость монтажа и демонтажа (штука крана и накидная гайка совместимы с краном тип 546)
- Уплотнение шара из PTFE
- Возможность отдельного заказа пневматического или электрического привода
- Угол поворота 360°, без ограничителей
- Встроенный ограничитель поворота на 90°
- Встроенные резьбовые вставки из нержавеющей стали
- Поставка с завода в положении: выходы А-В-С открыты, см. схему распределения потоков



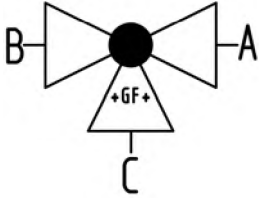
d [mm]	DN [mm]	PN	kv-значение (Δp=1 бар) [l/min]	EPDM Код	FPM Код	кг
16	10	10	140	163 543 221	163 543 231	0,264
20	15	10	200	163 543 222	163 543 232	0,271
25	20	10	470	163 543 223	163 543 233	0,389
32	25	10	793	163 543 224	163 543 234	0,590
40	32	10	1290	163 543 225	163 543 235	1,007
50	40	10	1910	163 543 226	163 543 236	1,487
63	50	10	3100	163 543 227	163 543 237	2,889

d [mm]	D [mm]	L [mm]	L1 [mm]	L2 [mm]	L3 [mm]	L4 [mm]	L5 [mm]	L6 [mm]	L7 [mm]	H [mm]	H1 [mm]	H2 [mm]	M	ближайший размер в дюймах
16	50	131	77	73	36	25	32	45	137	57	28	8	6	3/8
20	50	141	77	73	36	25	32	45	147	57	28	8	6	1/2
25	58	165	97	86	43	25	39	58	171	67	32	8	6	3/4
32	68	182	97	99	50	25	39	58	188	73	36	8	6	1
40	84	209	128	120	60	45	54	74	215	90	45	9	8	1 1/4
50	97	242	128	137	69	45	54	74	248	97	51	9	8	1 1/2
63	124	302	152	179	89	45	66	87	308	116	65	9	8	2

WGp 2 32 002 801

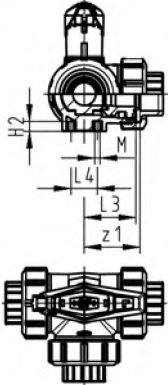
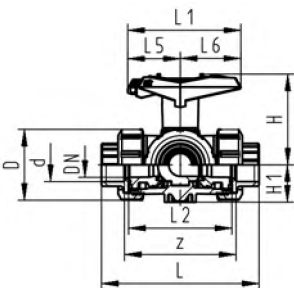


**Трехходовой шаровой кран тип 543,
PVC-C
Горизонтальный/Шар с L-образным
отверстием
С запираемой рукояткой
С раструбами для клеевого
соединения, метрические**



Модель:

- Легкость монтажа и демонтажа (втулка крана и накидная гайка совместимы с краном тип 546)
- Уплотнение шара из PTFE
- Возможность отдельного заказа пневматического или электрического привода
- Угол поворота 360°, без ограничителей
- Встроенный ограничитель поворота на 90°
- Встроенные резьбовые вставки из нержавеющей стали
- Многофункциональная красная рукоятка с фиксацией поворота на каждые 45°, запираемая
- Поставка с завода в положении: выходы А-С открыты, см. схему распределения потоков



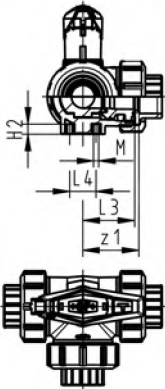
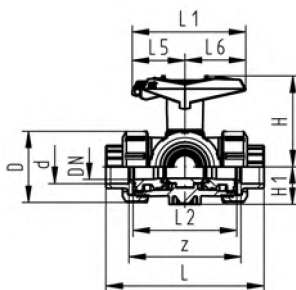
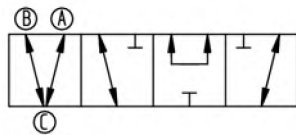
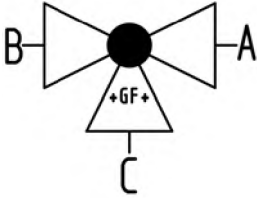
d [mm]	DN [mm]	PN	kv-значение (Δp=1 бар) [l/min]	EPDM Код	FPM Код	кг
16	10	10	50	163 543 381	163 543 391	0,281
20	15	10	75	163 543 382	163 543 392	0,287
25	20	10	150	163 543 383	163 543 393	0,410
32	25	10	280	163 543 384	163 543 394	0,616
40	32	10	480	163 543 385	163 543 395	1,043
50	40	10	620	163 543 386	163 543 396	1,534
63	50	10	1230	163 543 387	163 543 397	2,972

d [mm]	D [mm]	L [mm]	L1 [mm]	L2 [mm]	L3 [mm]	L4 [mm]	L5 [mm]	L6 [mm]	H [mm]	H1 [mm]	H2 [mm]	M	z [mm]	z1 [mm]	ближайший размер в дюймах
16	50	109	87	73	36	25	42	45	79	28	8	6	81	40	3/8
20	50	112	87	73	36	25	42	45	79	28	8	6	81	40	1/2
25	58	131	108	86	43	25	50	58	88	32	8	6	94	47	3/4
32	68	151	108	99	50	25	50	58	94	36	8	6	107	54	1
40	84	181	141	120	60	45	66	75	113	45	9	8	130	65	1 1/4
50	97	205	141	137	69	45	66	75	119	51	9	8	143	72	1 1/2
63	124	261	165	179	89	45	78	87	141	65	9	8	185	92	2

WGp 2 32 002 801



**Трехходовой шаровой кран тип 543,
PVC-C
Горизонтальный/Шар с Т-образным
отверстием
С запираемой рукояткой
С раструбами для клеевого
соединения, метрические**



Модель:

- Легкость монтажа и демонтажа (штуцер крана и накидная гайка совместимы с краном тип 546)
- Уплотнение шара из PTFE
- Возможность отдельного заказа пневматического или электрического привода
- Угол поворота 360°, без ограничителей
- Встроенный ограничитель поворота на 90°
- Встроенные резьбовые вставки из нержавеющей стали
- Многофункциональная красная рукоятка с фиксацией поворота на каждые 45°, запираемая
- Поставка с завода в положении: выходы А-В-С открыты, см. схему распределения потоков

d [mm]	DN [mm]	PN	kv-значение (Δp=1 бар) [l/min]	EPDM Код	FPM Код	кг
16	10	10	140	163 543 401	163 543 411	0,280
20	15	10	200	163 543 402	163 543 412	0,286
25	20	10	470	163 543 403	163 543 413	0,408
32	25	10	793	163 543 404	163 543 414	0,609
40	32	10	1290	163 543 405	163 543 415	1,031
50	40	10	1910	163 543 406	163 543 416	1,512
63	50	10	3100	163 543 407	163 543 417	2,923

d [mm]	D [mm]	L [mm]	L1 [mm]	L2 [mm]	L3 [mm]	L4 [mm]	L5 [mm]	L6 [mm]	H [mm]	H1 [mm]	H2 [mm]	M	z [mm]	z1 [mm]	ближайший размер в дюймах
16	50	109	87	73	36	25	42	45	79	28	8	6	81	40	3/8
20	50	112	87	73	36	25	42	45	79	28	8	6	81	40	1/2
25	58	131	108	86	43	25	50	58	88	32	8	6	94	47	3/4
32	68	151	108	99	50	25	50	58	94	36	8	6	107	54	1
40	84	181	141	120	60	45	66	75	113	45	9	8	130	65	1 1/4
50	97	205	141	137	69	45	66	75	119	51	9	8	143	72	1 1/2
63	124	261	165	179	89	45	78	87	141	65	9	8	185	92	2

WGp 2 32 002 801

Запасные части для трехходовых шаровых кранов

Запасные части для шаровых кранов тип 543, горизонтальная версия



Центральная часть, L-образное отверстие шара

Модель:

- Все комплектующие крана и накидные гайки указаны в каталоге по промышленной запорной арматуре
- Уплотнение шара PTFE
- Центральная часть состоит из: корпуса (1), втулки муфты с резьбой (2), шара (5), оси (6), уплотнения шара, опорного уплотнения, уплотнения корпуса, уплотнения контактной части, уплотнения оси (7-11), стандартной рукоятки (12) и резьбовых монтажных вставок из нержавеющей стали (14)

d [mm]	Дюйм	DN [mm]	PVC-C EPDM Код	PVC-C FPM Код	кг
16	3/8	10	163 481 902	163 481 912	0,000
20	1/2	15	163 481 902	163 481 912	0,000
25	3/4	20	163 481 903	163 481 913	0,000
32	1	25	163 481 904	163 481 914	0,000
40	1 1/4	32	163 481 905	163 481 915	0,000
50	1 1/2	40	163 481 906	163 481 916	0,000
63	2	50	163 481 907	163 481 917	0,000

WGp 2 35 735 999



Центральная часть, Т-образное отверстие шара

Модель:

- Уплотнение шара PTFE
- Центральная часть состоит из: корпуса (1), втулки муфты с резьбой (2), шара (5), оси (6), уплотнения шара, опорного уплотнения, уплотнения корпуса, уплотнения контактной части, уплотнения оси (7-11), стандартной рукоятки (12) и резьбовых монтажных вставок из нержавеющей стали (14)

d [mm]	Дюйм	DN [mm]	PVC-C EPDM Код	PVC-C FPM Код	кг
16	3/8	10	163 481 922	163 481 932	0,000
20	1/2	15	163 481 922	163 481 932	0,000
25	3/4	20	163 481 923	163 481 933	0,000
32	1	25	163 481 924	163 481 934	0,000
40	1 1/4	32	163 481 925	163 481 935	0,000
50	1 1/2	40	163 481 926	163 481 936	0,000
63	2	50	163 481 927	163 481 937	0,000

WGp 2 35 735 999



Комплект шара с L-образным отверстием

Модель:

- Уплотнение шара PTFE
- Комплект шара состоит из: рукоятки (12), шара (5), оси (6), уплотнения шара, опорного уплотнения, уплотнения корпуса и уплотнения оси (7-9,11)

d [mm]	Дюйм	DN [mm]	PVC-C EPDM Код	PVC-C FPM Код	кг
16	3/8	10	163 481 982	163 481 992	2,969
20	1/2	15	163 481 982	163 481 992	2,969
25	3/4	20	163 481 983	163 481 993	5,747
32	1	25	163 481 984	163 481 994	7,985
40	1 1/4	32	163 481 985	163 481 995	0,138
50	1 1/2	40	163 481 986	163 481 996	0,212
63	2	50	163 481 987	163 481 997	0,358

WGp 2 35 735 999



Комплект шара с T-образным отверстием

Модель:

- Уплотнение шара PTFE
- Комплект шара состоит из: рукоятки (12), шара (5), оси (6), уплотнения шара, опорного уплотнения, уплотнения корпуса и уплотнения оси (7-9,11)

d [mm]	Дюйм	DN [mm]	PVC-C EPDM Код	PVC-C FPM Код	кг
16	3/8	10	163 482 002	163 482 012	0,028
20	1/2	15	163 482 002	163 482 012	0,028
25	3/4	20	163 482 003	163 482 013	5,529
32	1	25	163 482 004	163 482 014	7,224
40	1 1/4	32	163 482 005	163 482 015	0,126
50	1 1/2	40	163 482 006	163 482 016	0,189
63	2	50	163 482 007	163 482 017	0,309

WGp 2 35 735 999



Рукоятка

d [mm]	Дюйм	DN [mm]	Стандартная рукоятка для крана с L-образным отверстием, красная Код	Стандартная рукоятка для крана с T-образным отверстием, красная Код	Многофункциональная рукоятка для крана с L-образным отверстием, красная Код
16	3/8	10	167 484 488	167 484 588	167 484 442
20	1/2	15	167 484 488	167 484 588	167 484 442
25	3/4	20	167 484 489	167 484 589	167 484 443
32	1	25	167 484 490	167 484 590	167 484 444
40	1 1/4	32	167 484 491	167 484 591	167 484 445
50	1 1/2	40	167 484 492	167 484 592	167 484 446
63	2	50	167 484 493	167 484 593	167 484 447

d [mm]	Дюйм	DN [mm]	Многофункциональная рукоятка для крана с L-образным отверстием, черная Код	кг
16	3/8	10	167 484 542	0,026
20	1/2	15	167 484 542	0,026
25	3/4	20	167 484 543	0,045
32	1	25	167 484 544	0,045
40	1 1/4	32	167 484 545	0,082
50	1 1/2	40	167 484 546	0,082
63	2	50	167 484 547	0,104

WGp 2 35 735 999



Уплотнение контактной части

d [mm]	Дюйм	DN [mm]	EPDM Код	FPM Код	кг
16	3/8	10	748 410 059	749 410 059	0,002
20	1/2	15	748 410 059	749 410 059	0,002
25	3/4	20	748 410 106	749 410 106	0,002
32	1	25	748 410 151	749 410 151	0,002
40	1 1/4	32	748 410 062	749 410 062	0,005
50	1 1/2	40	748 410 003	749 410 003	0,007
63	2	50	748 410 231	749 410 231	0,002

WGp 2 35 735 999



Комплект уплотнений

Модель:

- Комплект уплотнений состоит из: опорного уплотнения, уплотнения корпуса, уплотнения контактной части и уплотнения оси (8-11)

d [mm]	Дюйм	DN [mm]	EPDM Код	FPM Код	кг
16	3/8	10	161 488 242	161 488 248	0,011
20	1/2	15	161 488 242	161 488 248	0,011
25	3/4	20	161 488 243	161 488 249	0,011
32	1	25	161 488 244	161 488 250	0,014
40	1 1/4	32	161 488 245	161 488 251	0,014
50	1 1/2	40	161 488 246	161 488 252	0,026
63	2	50	161 488 247	161 488 253	0,032

WGp 2 35 735 999



Ограничитель поворотов на 90°

d [mm]	Дюйм	DN [mm]	Код	кг
16	3/8	10	167 482 479	0,001
20	1/2	15	167 482 479	0,001
25	3/4	20	167 482 480	0,002
32	1	25	167 482 480	0,002
40	1 1/4	32	167 482 481	0,004
50	1 1/2	40	167 482 481	0,004
63	2	50	167 482 482	0,004

WGp 2 35 735 999



Соединительный блок

Модель:

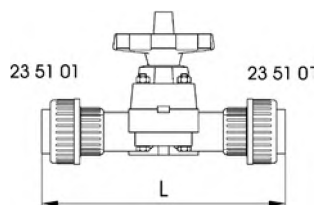
- Промежуточный элемент между шаровым краном тип 543 (горизонтальный) и элетро-, или пневмоприводами EA21, PA11/21
- Включает винты и индикатор положения для приводов

d [mm]	Дюйм [inch]	DN [mm]	Код	кг
16 - 20	3/8 - 1/2	10 - 15	167 484 941	0,000
25 - 32	3/4 - 1	20 - 25	167 484 942	0,000
40 - 50	1 1/4 - 1 1/2	32 - 40	167 484 943	0,000
63	2	50	167 484 944	0,000

WGp 2 35 735 999

Мембранные клапаны

Мембранный клапан тип 314 PVC-C С раструбами для клеевого соединения, метрические



Модель:

- Тип 314 поставляется с 2-мя приклеенными разъемными муфтами
- Общая длина не соответствует стандарту
- Легкость монтажа и демонтажа

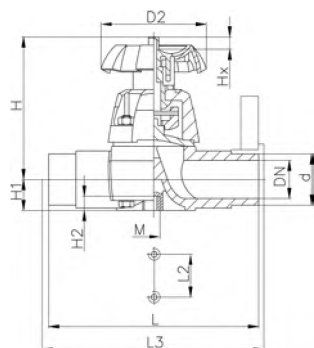
Опция:

- Запираемый маховик (в стандартной модели возможность запираения не предусмотрена)

d [mm]	DN [mm]	PN	kv-значение (Δp=1 бар) [l/min]	EPDM Код	кг	D2 [mm]	L [mm]	Lift = Ход штока [mm]	ближайший размер в дюймах
20	15	10	72	163 314 017	0,378	25	182	8	1/2
25	20	10	137	163 314 018	0,584	25	208	11	3/4
32	25	10	207	163 314 019	0,906	25	224	13	1
40	32	10	354	163 314 020	1,000	45	256	16	1 1/4
50	40	10	517	163 314 021	1,496	45	290	21	1 1/2
63	50	10	713	163 314 022	3,100	45	342	28	2

WGp 2 32 169 010

Мембранный клапан тип 315 PVC-C С патрубками для клеевого соединения, метрические



Модель:

- Длина в соответствии с EN 558-1

Опция:

- Запираемый маховик (в стандартной модели возможность запираения не предусмотрена)

d [mm]	DN [mm]	PN	kv-значение (Δp=1 бар) [l/min]	EPDM Код	PTFE с поддерживающей мембранной из EPDM Код	кг
20	15	10	72	163 315 617	163 315 632	0,290
25	20	10	137	163 315 618	163 315 633	0,440
32	25	10	207	163 315 619	163 315 634	0,710
40	32	10	354	163 315 620	163 315 635	1,000
50	40	10	517	163 315 621	163 315 636	1,300
63	50	10	713	163 315 622	163 315 637	2,300

d [mm]	D2 [mm]	L [mm]	L2 [mm]	L3 [mm]	H [mm]	H1 [mm]	H2 [mm]	M	Lift = Ход штока [mm]	ближайший размер в дюймах
20	80	124	25	130	90	14	12	M6	8	1/2
25	80	144	25	150	102	18	12	M6	11	3/4
32	94	154	25	160	119	21	12	M6	13	1
40	117	174	45	180	126	26	15	M8	16	1 1/4
50	117	194	45	200	139	33	15	M8	21	1 1/2
63	152	224	45	230	172	39	15	M8	28	2

WGp 2 32 169 010



Мембранный клапан тип 317 PVC-C С фланцами из PP-V

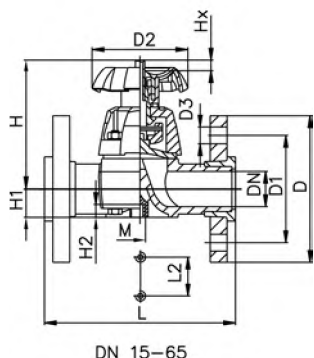
Модель:

- Плоская поверхность для соединения
- С накладными фланцами DN 15 – 65
- С фиксированными фланцами DN 80 – 150
- Длина в соответствии с EN 558-1

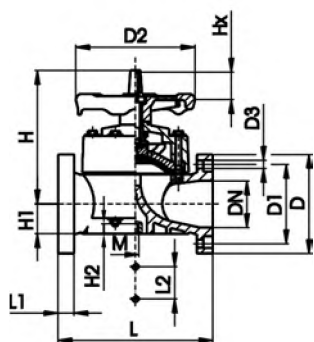
Опция:

- Запираемый маховик для DN 15 – 65 (в стандартной модели возможность за-
пираения не предусмотрена)

* DN80 и DN150 фиксированные фланцы, метровые и дюймовые ANSI B16.5



DN 15-65



DN 80-100

d [mm]	DN [mm]	Дюйм	PN	kv- значение (Δp=1 бар) [l/min]	EPDM Код	PTFE с EPDM Код	кг
20	15	1/2	10	72	163 317 517	163 317 532	0,460
25	20	3/4	10	137	163 317 518	163 317 533	0,680
32	25	1	10	207	163 317 519	163 317 534	1,000
40	32	1 1/4	10	354	163 317 520	163 317 535	1,600
50	40	1 1/2	10	517	163 317 521	163 317 536	1,900
63	50	2	10	713	163 317 522	163 317 537	3,200
75	65	2 1/2	10	992	163 317 523	163 317 538	4,425
* 90	80	3	10	1700	163 317 024	163 317 039	9,888
110	100	4	10	2700	163 317 025	163 317 040	13,799

d [mm]	L [mm]	L1 [mm]	L2 [mm]	D [mm]	D1 [mm]	D2 [mm]	D3 [mm]	H [mm]	H1 [mm]	H2 [mm]	M	AL	Lift = Ход штока [mm]
20	130		25	95	65	80	14	90	14	12	M6	4	8
25	150		25	105	75	80	14	102	18	12	M6	4	11
32	160		25	115	85	94	14	119	21	12	M6	4	13
40	180		45	140	100	117	18	126	26	15	M8	4	16
50	200		45	150	110	117	18	139	33	15	M8	4	21
63	230		45	165	125	152	18	172	39	15	M8	4	28
75	290		70	185	145	152	18	201	46	15	M8	4	30
* 90	310	35	120	200	160	270	18	265	57	23	M12	8	40
110	350	35	120	225	180	270	18	304	69	23	M12	8	50

WGp 2 32 169 020



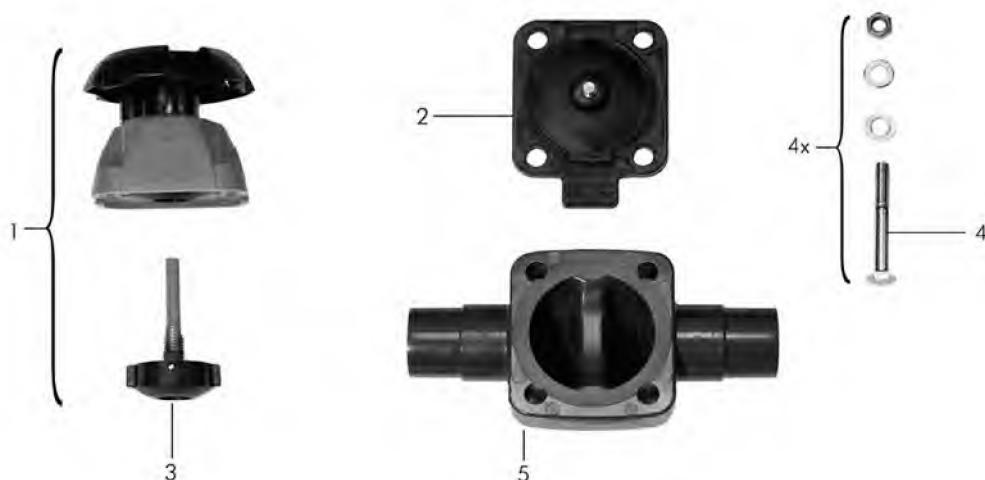
Маховик со встроенным механизмом запираения Для мембранных клапанов тип 314 / 315 / 317 / 319

d-d [mm]	DN-DN [mm]	d-d [inch]	Код	кг
20 - 25	15 - 20	1/2 - 3/4	167 481 943	0,032
32 - 40	25 - 40	1 - 1 1/4	167 481 944	0,043
40 - 50	32 - 40	1 1/4 - 1 1/2	167 481 945	0,071
63 - 75	50 - 65	2 - 2 1/2	167 481 946	0,217

WGp 2 31 158 999

Запасные части для мембранных клапанов

Запасные части для мембранного клапана тип 315



Корпус в сборе

Модель:

- Без мембраны (1,3)



WGрп 2 37 206 998

d [mm]	Дюйм	DN [mm]	Мембрана из эластомера Код	PTFE мембрана Код	кг
20	1/2	15	161 484 625	161 484 632	0,185
25	3/4	20	161 484 626	161 484 633	0,299
32	1	25	161 484 627	161 484 634	0,367
40	1 1/4	32	161 484 628	161 484 635	0,361
50	1 1/2	40	161 484 629	161 484 636	0,422
63	2	50	161 484 630	161 484 637	0,896



WGрп 2 37 206 998

Мембрана (2)

d [mm]	Дюйм	DN [mm]	EPDM Код	PTFE/EPDM Код	кг
20	1/2	15	161 481 022	161 311 698	0,025
25	3/4	20	161 481 023	161 311 699	0,035
32	1	25	161 481 024	161 311 700	0,060
40	1 1/4	32	161 481 025	161 311 701	0,083
50	1 1/2	40	161 481 026	161 311 702	0,106
63	2	50	161 481 027	161 311 703	0,150



WGрп 2 37 206 998

Шпindelь для работы под давлением (3)

d [mm]	Дюйм	DN [mm]	Мембрана из эластомера Код	PTFE мембрана Код	кг
20	1/2	15	161 484 688	161 484 696	0,060
25	3/4	20	161 484 689	161 484 697	0,105
32	1	25	161 484 690	161 484 698	0,046
40	1 1/4	32	161 484 691	161 484 699	0,062
50	1 1/2	40	161 484 692	161 484 700	0,057
63	2	50	161 484 693	161 484 701	0,113



Набор крепежных деталей (4)

d [mm]	Дюйм	DN [mm]	для PVC-U, PVC-C, ABS Код	кг
20	1/2	15	161 484 704	0,067
25	3/4	20	161 484 705	0,073
32	1	25	161 484 706	0,150
40	1 1/4	32	161 484 707	0,168
50	1 1/2	40	161 484 708	0,327
63	2	50	161 484 709	0,525

WGp 2 37 206 998



Корпус клапана (5), метрический

d [mm]	Дюйм	DN [mm]	клеевой патрубок PVC-C Код	кг
20	1/2	15	163 480 271	0,083
25	3/4	20	163 480 272	0,143
32	1	25	163 480 273	0,232
40	1 1/4	32	163 480 274	0,371
50	1 1/2	40	163 480 275	0,564
63	2	50	163 480 276	0,733

WGp 2 37 206 998

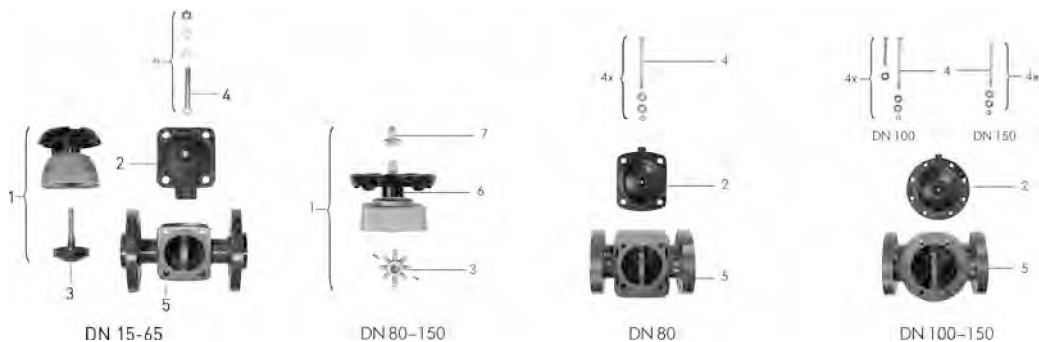


Корпус клапана, BS/ASTM (5)

Дюйм	DN [mm]	клеевой патрубок PVC-C Код	кг
1/2	15	163 480 135	0,090
3/4	20	163 480 136	0,150
1	25	163 480 137	0,215
1 1/4	32	163 480 138	0,344
1 1/2	40	163 480 139	0,545
2	50	163 480 140	0,846

WGp 2 37 206 998

Запасные части для мембранного клапана тип 317



Корпус в сборе

Модель:

- Без мембраны (1,3)



WGp 2 35 193 999

d [mm]	Дюйм	DN [mm]	Мембрана из эластомера Код	PTFE мембрана Код	кг
20	1/2	15	161 484 625	161 484 632	0,185
25	3/4	20	161 484 626	161 484 633	0,299
32	1	25	161 484 627	161 484 634	0,367
40	1 1/4	32	161 484 628	161 484 635	0,361
50	1 1/2	40	161 484 629	161 484 636	0,422
63	2	50	161 484 630	161 484 637	0,896
75	2 1/2	65	161 484 631	161 484 638	1,526
90	3	80	161 482 514	161 482 516	3,967
110	4	100	161 482 515	161 482 517	5,700
160	6	150	161 482 901	161 482 906	14,040

Мембрана (2)



WGp 2 35 193 999

d [mm]	Дюйм	DN [mm]	EPDM Код	PTFE/EPDM Код	кг
20	1/2	15	161 481 022	161 311 698	0,025
25	3/4	20	161 481 023	161 311 699	0,035
32	1	25	161 481 024	161 311 700	0,060
40	1 1/4	32	161 481 025	161 311 701	0,083
50	1 1/2	40	161 481 026	161 311 702	0,106
63	2	50	161 481 027	161 311 703	0,150
75	2 1/2	65	161 481 028	161 480 240	0,252
90	3	80	161 481 029	161 480 241	0,390
110	4	100	161 481 030	161 480 242	0,630
160	6	150	161 482 754	161 482 760	1,421

Шпindelь для работы под давлением (3)



WGp 2 35 193 999

d [mm]	Дюйм	DN [mm]	Мембрана из эластомера Код	PTFE мембрана Код	кг
20	1/2	15	161 484 688	161 484 696	0,060
25	3/4	20	161 484 689	161 484 697	0,105
32	1	25	161 484 690	161 484 698	0,046
40	1 1/4	32	161 484 691	161 484 699	0,062
50	1 1/2	40	161 484 692	161 484 700	0,057
63	2	50	161 484 693	161 484 701	0,113
75	2 1/2	65	161 484 694	161 484 702	0,134
90	3	80	161 483 008	161 483 020	0,335
110	4	100	161 483 009	161 483 021	0,495
125	6	150	161 483 011	161 483 023	4,500



WGp 2 35 193 999

Набор крепежных деталей (4)

d [mm]	Дюйм	DN [mm]	для PVC-U, PVC-C, ABS Код	кг
20	1/2	15	161 484 704	0,067
25	3/4	20	161 484 705	0,073
32	1	25	161 484 706	0,150
40	1 1/4	32	161 484 707	0,168
50	1 1/2	40	161 484 708	0,327
63	2	50	161 484 709	0,525
75	2 1/2	65	161 483 032	0,679
90	3	80	161 483 033	0,845
110	4	100	161 483 034	1,440
160	6	150	161 483 037	0,400



Корпус клапана с накидными/фиксированными фланцами (5)

Дюйм	d [mm]	DN [mm]	PVC-C метрический Код	кг
1/2	20	15	163 480 808	0,135
3/4	25	20	163 480 809	0,255
1	32	25	163 480 810	0,375
1 1/4	40	32	163 480 811	0,620
1 1/2	50	40	163 480 812	1,220
2	63	50	163 480 813	1,750
2 1/2	75	65	163 480 814	2,940
3	90	80	163 480 677	4,750
4	110	100	163 480 678	6,900

WGp 2 35 193 999



WGp 2 35 193 999

Кольцевое уплотнение (6)

d [mm]	Дюйм	DN [mm]	EPDM Код
90	3	80	-
110	4	100	-
160	6	150	748 410 212

Крышка индикатора (7)

d [mm]	Дюйм	DN [mm]	PVC-U SAN Код	кг
90	3	80	161 481 759	0,032
110	4	100	161 481 760	0,035
160	6	150	161 482 744	0,010

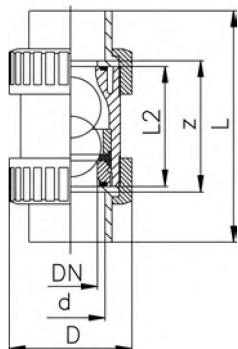
WGp 2 35 193 999

Шаровые обратные клапаны

Шаровой обратный клапан тип 360, PVC-C С раструбами для клеевого соединения, метрические

Модель:

- Лёгкость монтажа и демонтажа
- Уплотнение шара рассчитано на минимальную высоту водяного столба 2 м
- Даже при высокой скорости жидкости не возникает вибрации
- Установка в вертикальном или горизонтальном положениях



d [mm]	DN [mm]	PN	kv-значение (Δp=1 бар) [l/min]	EPDM Код	FPM Код	кг
16	10	16	170	163 360 401	163 360 411	0,139
20	15	16	150	163 360 402	163 360 412	0,139
25	20	16	330	163 360 403	163 360 413	0,231
32	25	16	390	163 360 404	163 360 414	0,359
40	32	16	710	163 360 405	163 360 415	0,592
50	40	16	900	163 360 406	163 360 416	0,950
63	50	16	1390	163 360 407	163 360 417	1,682

d [mm]	z [mm]	D [mm]	L [mm]	L2 [mm]	ближайший размер в дюймах
16	71	45	99	63	3/8
20	70	45	102	63	1/2
25	82	56	120	75	3/4
32	87	67	131	79	1
40	98	82	150	89	1 1/4
50	101	98	163	95	1 1/2
63	121	120	197	115	2

WGp 2 32 200 001

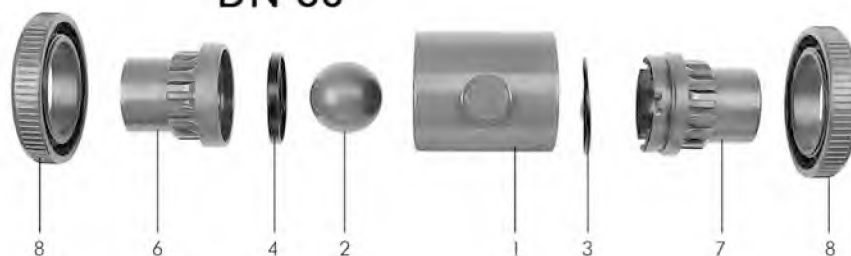
Запасные части для шаровых обратных клапанов

Запасные части для шарового обратного клапана тип 360

DN 10-50



DN 80



Центральная часть

Модель:

- Центральная часть из: корпуса (1), шара (2), опорного кольца (3), уплотнительного кольца (4) и втулки муфты с резьбой (5)

d [mm]	Дюйм	DN [mm]	PVC-C EPDM Код	PVC-C FPM Код	кг
16	3/8	10	163 480 645	163 480 655	0,064
20	1/2	15	163 480 646	163 480 656	0,064
25	3/4	20	163 480 647	163 480 657	0,106
32	1	25	163 480 648	163 480 658	0,171
40	1 1/4	32	163 480 649	163 480 659	0,276
50	1 1/2	40	163 480 650	163 480 660	0,424
63	2	50	163 480 651	163 480 661	0,802

WGp 2 34 181 999



Шар (2)

d [mm]	Дюйм	DN [mm]	PVC-U Код	PP-H с плотностью 1.24 Код	PP-H 100% Код	PVDF Код	кг
16	3/8	10	161 330 304	167 481 165	167 480 024	175 480 153	0,010
20	1/2	15	161 330 304	167 481 165	167 480 024	175 480 153	0,010
25	3/4	20	161 330 354	167 481 166	167 480 025	175 480 154	0,014
32	1	25	161 330 404	167 481 167	167 480 026	175 480 155	0,028
40	1 1/4	32	161 330 454	167 481 168	167 480 027	175 480 156	0,064
50	1 1/2	40	161 330 504	167 481 169	167 480 028	175 480 157	0,093
63	2	50	161 330 554	167 481 170	167 480 029	175 480 158	0,214
90	3	80	161 330 654				0,475

WGp 2 34 181 999



Уплотнительное кольцо (4)

d [mm]	Дюйм	DN [mm]	EPDM Код	FPM Код	кг
16	3/8	10	161 483 259	161 483 265	0,004
20	1/2	15	161 483 259	161 483 265	0,004
25	3/4	20	161 483 260	161 483 266	0,006
32	1	25	161 483 261	161 483 267	0,003
40	1 1/4	32	161 483 262	161 483 268	0,015
50	1 1/2	40	161 483 263	161 483 269	0,025
63	2	50	161 483 264	161 483 270	0,050
90	3	80	161 480 141	161 480 149	0,080

WGp 2 34 181 999



Уплотнение контактной части (6)

d [mm]	Дюйм	DN [mm]	EPDM Код	FPM Код	кг
16	3/8	10	748 410 042	749 410 042	0,002
20	1/2	15	748 410 042	749 410 042	0,002
25	3/4	20	748 410 116	749 410 116	0,030
32	1	25	748 410 103	749 410 103	0,002
40	1 1/4	32	748 410 027	749 410 027	0,003
50	1 1/2	40	748 410 010	749 410 010	0,007
63	2	50	748 410 011	749 410 011	0,010
90	3	80	748 410 099	749 410 099	0,015

WGp 2 34 181 999



Гайка клапана (8)

d [mm]	Дюйм	DN [mm]	PVC-C Код	кг
16	3/8	10	163 480 995	0,021
20	1/2	15	163 480 995	0,021
25	3/4	20	163 480 081	0,036
32	1	25	163 480 082	0,043
40	1 1/4	32	163 480 083	0,077
50	1 1/2	40	163 480 084	0,145
63	2	50	163 480 085	0,303

WGp 2 34 181 999



Раструб для клеевого соединения (7)

d [mm]	Дюйм	DN [mm]	PVC-C metric Код	кг
16	3/8	10	163 480 522	0,011
20	1/2	15	163 480 523	0,011
25	3/4	20	163 480 524	0,017
32	1	25	163 480 525	0,025
40	1 1/4	32	163 480 526	0,047
50	1 1/2	40	163 480 527	0,073
63	2	50	163 480 528	0,129

WGp 2 34 181 999



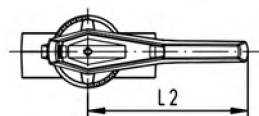
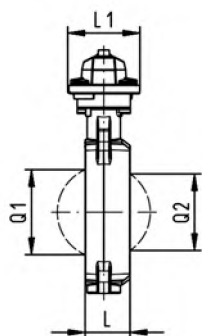
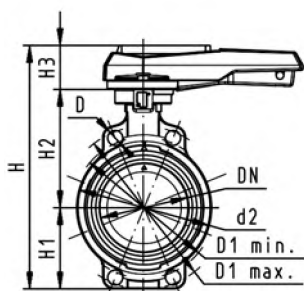
Комплект уплотнений (4,6)

d [mm]	Дюйм	DN [mm]	EPDM Код	FPM Код	кг
16	3/8	10	161 482 910	161 482 920	0,003
20	1/2	15	161 482 910	161 482 920	0,003
25	3/4	20	161 482 911	161 482 921	0,007
32	1	25	161 482 912	161 482 922	0,011
40	1 1/4	32	161 482 913	161 482 923	0,016
50	1 1/2	40	161 482 914	161 482 924	0,032
63	2	50	161 482 915	161 482 925	0,065

WGp 2 34 181 999

Дисковые затворы

Дисковый затвор тип 567, PVC-C Рукоятка с храповым механизмом



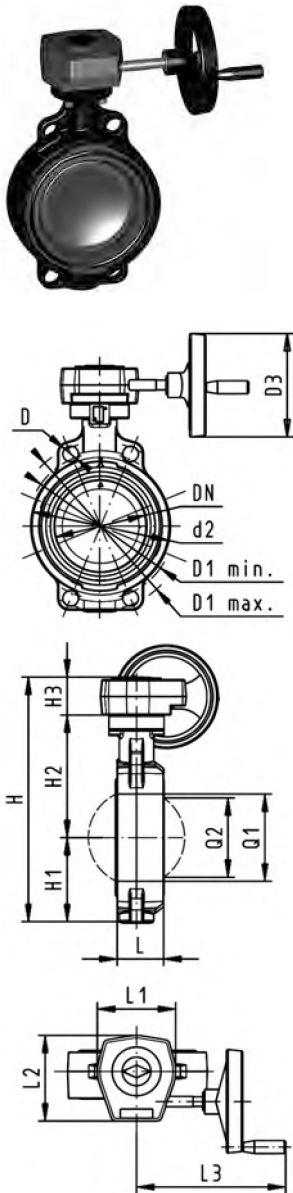
Модель:

- Размеры для присоединения: ISO 7005 PN 10, EN 1092 PN 10, DIN 2501 PN 10, ANSI B 16.5 Класс 150, BS 1560: 1958, JIS B 2220
- Общая длина в соответствии с EN 558-1, ISO 5752

d [mm]	DN [mm]	Дюйм	PN	kv- значение ($\Delta p=1$ бар) [l/min]	EPDM Код	FPM Код	кг
63	50	2	10	1470	163 567 002	163 567 022	1,400
75	65	2 ½	10	2200	163 567 003	163 567 023	1,174
90	80	3	10	3000	163 567 004	163 567 024	1,353
110	100	4	10	6500	163 567 005	163 567 025	2,043
140	125	5	10	11500	163 567 006	163 567 026	2,536
160	150	6	10	16600	163 567 007	163 567 027	3,634
225	200	8	10	39600	163 567 008	163 567 028	5,901

d [mm]	D [mm]	D1 МИН. [mm]	D1 МАКС [mm]	d2 [mm]	H [mm]	H1 [mm]	H2 [mm]	H3 [mm]	L [mm]	L1 [mm]	L2 [mm]	Q1 [mm]	Q2 [mm]
63	19	120,0	125,0	104	264	77	134	54	45	106	205	40	
75	19	139,7	145,0	115	277	83	140	54	46	106	205	54	35
90	19	150,0	160,0	131	289	89	146	54	49	106	205	67	50
110	19	175,0	190,5	161	325	104	167	55	56	106	255	88	74
140	23	210,0	215,9	187	352	117	181	55	64	106	255	113	97
160	24	241,3	241,3	215	373	130	189	55	72	106	255	139	123
225	23	290,0	295,0	267	435	158	210	67	73	140	408	178	169

WGp 2 32 693 001



Дисковый затвор тип 567, PVC-C Ручной редукторный привод с маховиком

Модель:

- Размеры для присоединения: ISO 7005 PN 10, EN 1092 PN 10, DIN 2501 PN 10, ANSI B 16.5 Класс 150, BS 1560: 1958, JIS B 2220
- Общая длина в соответствии с EN 558-1, ISO 5752

d [mm]	DN [mm]	Дюйм	PN	kv-значение (Δp=1 бар) [l/min]	EPDM Код	FPM Код	кг
63	50	2	10	1470	163 567 042	163 567 062	3,078
75	65	2 ½	10	2200	163 567 043	163 567 063	3,212
90	80	3	10	3000	163 567 044	163 567 064	3,391
110	100	4	10	6500	163 567 045	163 567 065	4,033
140	125	5	10	11500	163 567 046	163 567 066	4,526
160	150	6	10	16600	163 567 047	163 567 067	5,624
225	200	8	10	39600	163 567 048	163 567 068	7,354

d [mm]	D [mm]	D1 мин. [mm]	D1 макс. [mm]	d2 [mm]	D3 [mm]	H [mm]	H1 [mm]	H2 [mm]	H3 [mm]	L [mm]	L1 [mm]	L2 [mm]	L3 [mm]	Q1 [mm]
63	19	120,0	125,0	104	160	278	77	134	60	45	120	132	236	40
75	19	139,7	145,0	115	160	291	83	140	60	46	120	132	236	54
90	19	150,0	160,0	131	160	303	89	146	60	49	120	132	236	67
110	19	175,0	190,5	160	160	339	104	167	60	56	120	132	236	88
140	23	210,0	215,9	187	160	365	117	181	60	64	120	132	236	113
160	24	241,3	241,3	215	160	387	130	189	60	72	120	132	236	139
225	23	290,0	295,0	267	160	436	158	210	60	73	120	132	236	178

d [mm]	Q2 [mm]
63	
75	35
90	50
110	74
140	97
160	123
225	169

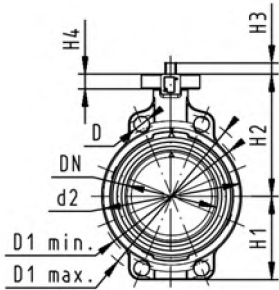
WGp 2 32 693 001



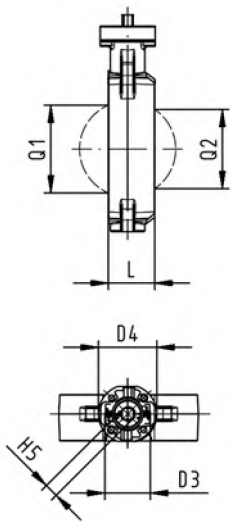
Дисковый затвор тип 567, PVC-C С открытой осью

Модель:

- Размеры для присоединения: ISO 7005 PN 10, EN 1092 PN 10, DIN 2501 PN 10, ANSI B 16.5 Класс 150, BS 1560: 1958, JIS B 2220
- Общая длина в соответствии с EN 558-1, ISO 5752
- Монтажная площадка F07 в соответствии с DIN/ISO 5211



d [mm]	DN [mm]	Дюйм	PN	kv-значение (Δp=1 бар) [l/min]	EPDM Код	FPM Код	кг
63	50	2	10	1470	163 567 802	163 567 822	0,835
75	65	2 ½	10	2200	163 567 803	163 567 823	0,952
90	80	3	10	3000	163 567 804	163 567 824	1,131
110	100	4	10	6500	163 567 805	163 567 825	1,773
140	125	5	10	11500	163 567 806	163 567 826	2,379
160	150	6	10	16600	163 567 807	163 567 827	3,364
225	200	8	10	39600	163 567 808	163 567 828	5,094



d [mm]	D [mm]	D1 МИН. [mm]	D1 МАКС [mm]	d2 [mm]	D3 [mm]	D4 [mm]	H [mm]	H1 [mm]	H2 [mm]	H3 [mm]	H4 [mm]	H5 [mm]	L [mm]	Q1 [mm]	Q2 [mm]
63	19	120,0	125,0	104	70	90	222	77	134	27	23	11	45	40	
75	19	139,7	145,0	115	70	90	235	83	140	27	23	11	46	54	35
90	19	150,0	160,0	131	70	90	247	89	146	27	23	11	49	67	50
110	19	175,0	190,5	161	70	90	287	104	167	16	23	14	56	88	74
140	23	210,0	215,9	187	70	90	313	117	181	16	23	14	64	113	97
160	24	241,3	241,3	215	70	90	335	130	189	19	23	17	72	139	123
225	23	290,0	295,0	267	70	90	387	158	210	19	23	17	73	178	169

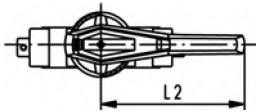
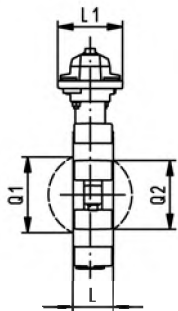
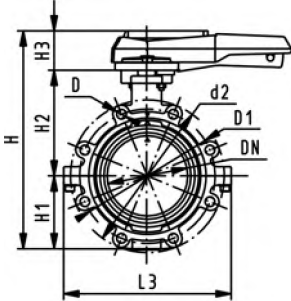
WGp 2 32 693 998



Опорный дисковый затвор тип 568, PVC-C Рукоятка с храповым механизмом

Модель:

- Корпус из GGG 40,3 с эпоксидным покрытием
- Размеры для присоединения: ISO 7005 PN10, EN 1092 PN10, DIN 2501 PN10
- Общая длина в соответствии с EN 558-1, ISO 5752



WGp 2 32 694 001

d [mm]	DN [mm]	Дюйм	PN	kv- значение (Δp=1 бар) [l/min]	EPDM Код	FPM Код	кг
63	50	2	10	1470	163 568 002	163 568 022	3,143
75	65	2 ½	10	2200	163 568 003	163 568 023	3,510
90	80	3	10	3000	163 568 004	163 568 024	4,564
110	100	4	10	6500	163 568 005	163 568 025	6,127
140	125	5	10	11500	163 568 006	163 568 026	8,115
160	150	6	10	16600	163 568 007	163 568 027	10,094
225	200	8	10	39600	163 568 008	163 568 028	15,849

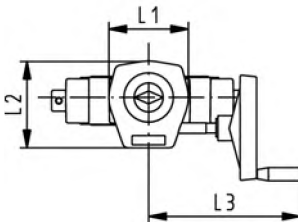
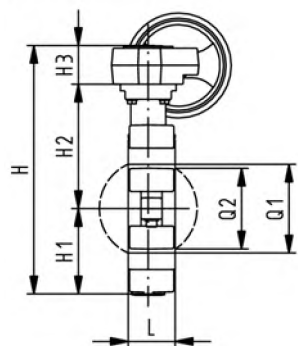
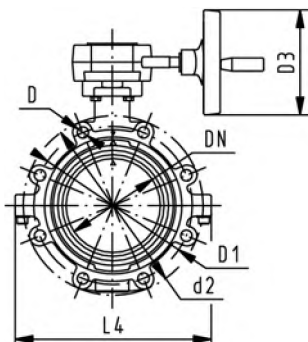
d [mm]	d2 [mm]	D	D1 [mm]	H [mm]	H1 [mm]	H2 [mm]	H3 [mm]	L [mm]	L1 [mm]	L2 [mm]	L3 [mm]	Q1 [mm]	Q2 [mm]
63	150	M16	125	265	77	134	54	45	106	205	150	40	
75	170	M16	145	277	83	140	54	46	106	205	160	54	35
90	184	M16	160	289	89	146	54	49	106	205	205	67	50
110	216	M16	180	326	104	167	55	56	106	255	244	88	74
140	246	M16	210	353	117	181	55	64	106	255	272	113	97
160	273	M20	240	374	130	189	55	72	106	255	297	139	123
225	334	M20	295	435	158	210	67	73	140	408	360	178	169



Опорный дисковый затвор тип 568, PVC-C Ручной редукторный привод с маховиком

Модель:

- Корпус из GGG 40,3 с эпоксидным покрытием
- Размеры для присоединения: ISO 7005 PN10, EN 1092 PN10, DIN 2501 PN10
- Общая длина в соответствии с EN 558-1, ISO 5752



WGp 2 32 694 001

d [mm]	DN [mm]	Дюйм	PN	kv- значение (Δp=1 бар) [l/min]	EPDM Код	FPM Код	кг
63	50	2	10	1470	163 568 042	163 568 062	5,181
75	65	2 ½	10	2200	163 568 043	163 568 063	5,548
90	80	3	10	3000	163 568 044	163 568 064	6,602
110	100	4	10	6500	163 568 045	163 568 065	8,117
140	125	5	10	11500	163 568 046	163 568 066	10,105
160	150	6	10	16600	163 568 047	163 568 067	12,084
225	200	8	10	39600	163 568 048	163 568 068	17,302

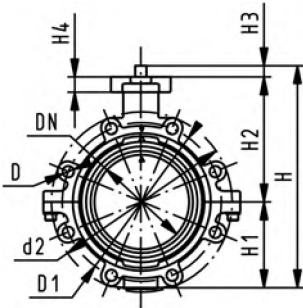
d [mm]	d2 [mm]	D	D1 [mm]	D3 [mm]	H [mm]	H1 [mm]	H2 [mm]	H3 [mm]	L [mm]	L1 [mm]	L2 [mm]	L3 [mm]	L4 [mm]	Q1 [mm]	Q2 [mm]
63	150	M16	125	160	279	77	134	60	45	120	132	236	150	40	
75	170	M16	145	160	291	83	140	60	46	120	132	236	160	54	35
90	184	M16	160	160	303	89	146	60	49	120	132	236	205	67	50
110	216	M16	180	160	339	104	167	60	56	120	132	236	244	88	74
140	246	M16	210	160	366	117	181	60	64	120	132	236	272	113	97
160	273	M20	240	160	387	130	189	60	72	120	132	236	297	139	123
225	334	M20	295	160	436	158	210	60	73	120	132	236	360	178	169



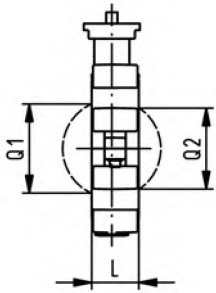
Опорный дисковый затвор тип 568, PVC-C С открытой осью

Модель:

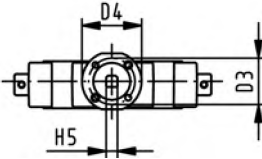
- Корпус из GGG 40,3 с эпоксидным покрытием
- Размеры для присоединения: ISO 7005 PN10, EN 1092 PN10, DIN 2501 PN10
- Общая длина в соответствии с EN 558-1, ISO 5752
- Монтажная площадка F07 в соответствии с DIN/ISO 5211



d [mm]	DN [mm]	Дюйм	PN	kv-значение (Δp=1 бар) [l/min]	EPDM Код	FPM Код	кг
63	50	2	10	1470	163 568 802	163 568 822	2,921
75	65	2 ½	10	2200	163 568 803	163 568 823	3,288
90	80	3	10	3000	163 568 804	163 568 824	4,342
110	100	4	10	6500	163 568 805	163 568 825	5,857
140	125	5	10	11500	163 568 806	163 568 826	7,845
160	150	6	10	16600	163 568 807	163 568 827	9,824
225	200	8	10	39600	163 568 808	163 568 828	15,042



d [mm]	d2 [mm]	D	D1 [mm]	D3 [mm]	D4 [mm]	H [mm]	H1 [mm]	H2 [mm]	H3 [mm]	H4 [mm]	L [mm]	Q1 [mm]	Q2 [mm]
63	150	M16	125	70	90	222	77	134	27	23	45	40	
75	170	M16	145	70	90	235	83	140	27	23	46	54	35
90	184	M16	160	70	90	247	89	146	27	23	49	67	50
110	216	M16	180	70	90	287	104	167	16	23	56	88	74
140	246	M16	210	70	90	313	117	181	16	23	64	113	97
160	273	M20	240	70	90	335	130	189	19	23	72	139	123
225	334	M20	295	70	90	387	158	210	19	23	73	178	169



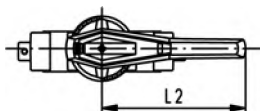
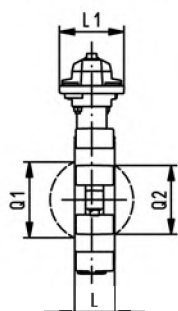
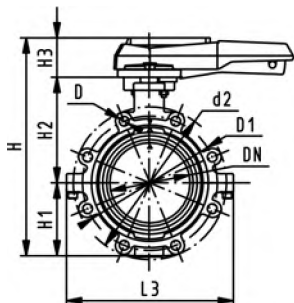
WGp 2 32 694 998



Опорный дисковый затвор тип 568, PVC-C Рукоятка с храповым механизмом

Модель:

- Корпус из GGG 40,3 с эпоксидным покрытием
- Размеры присоединения ANSI / ASME B 16.5 Класс 150
- Общая длина в соответствии с EN 558-1, ISO 5752



Дюйм	d [mm]	DN [mm]	PN	kv- значение (Δp=1 бар) [l/min]	EPDM Код	FPM Код	кг
2	63	50	10	1470	163 568 102	163 568 122	3,143
2 ½	75	65	10	2200	163 568 103	163 568 123	3,510
3	90	80	10	3000	163 568 104	163 568 124	3,935
4	110	100	10	6500	163 568 105	163 568 125	6,127
5	140	125	10	11500	163 568 106	163 568 126	8,115
6	160	150	10	16600	163 568 107	163 568 127	10,094
8	225	200	10	39600	163 568 108	163 568 128	15,849

Дюйм	d2 [mm]	D	D1 [mm]	H [mm]	H1 [mm]	H2 [mm]	H3 [mm]	L [mm]	L1 [mm]	L2 [mm]	L3 [mm]	Q1 [mm]	Q2 [mm]
2	150	UNC 5/8	121	265	77	134	54	45	106	205	150	40	
2 ½	170	UNC 5/8	138	277	83	140	54	46	106	205	160	54	35
3	177	UNC 5/8	152	289	89	146	54	49	106	205	175	67	50
4	216	UNC 5/8	191	326	104	167	55	56	106	255	244	88	74
5	246	UNC 3/4	216	353	117	181	55	64	106	255	272	113	97
6	273	UNC 3/4	241	374	130	189	55	72	106	255	297	139	123
8	334	UNC 3/4	298	435	158	210	67	73	140	408	360	178	169

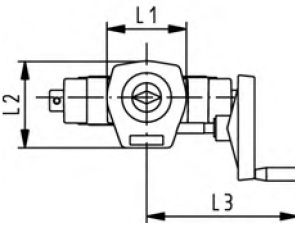
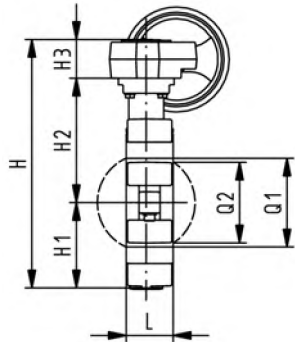
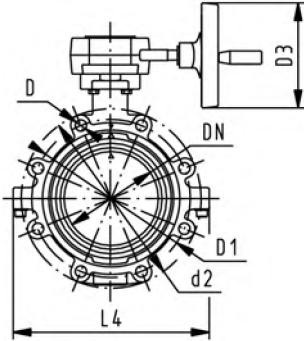
WGp 2 32 694 001



Опорный дисковый затвор тип 568, PVC-C Ручной редукторный привод с маховиком

Модель:

- Корпус из GGG 40,3 с эпоксидным покрытием
- Размеры присоединения ANSI / ASME B 16.5 Класс 150
- Общая длина в соответствии с EN 558-1, ISO 5752



Дюйм	d [mm]	DN [mm]	PN	kv-значение (Δp=1 бар) [l/min]	EPDM Код	FPM Код	кг
2	63	50	10	1470	163 568 142	163 568 162	5,181
2 ½	75	65	10	2200	163 568 143	163 568 163	5,548
3	90	80	10	3000	163 568 144	163 568 164	5,973
4	110	100	10	6500	163 568 145	163 568 165	8,117
5	140	125	10	11500	163 568 146	163 568 166	10,105
6	160	150	10	16600	163 568 147	163 568 167	12,084
8	225	200	10	39600	163 568 148	163 568 168	17,302

Дюйм	d2 [mm]	D	D1 [mm]	D3 [mm]	H [mm]	H1 [mm]	H2 [mm]	H3 [mm]	L [mm]	L1 [mm]	L2 [mm]	L3 [mm]	L4 [mm]
2	150	UNC 5/8	121	160	279	77	134	60	45	120	132	236	150
2 ½	170	UNC 5/8	138	160	291	83	140	60	46	120	132	236	160
3	177	UNC 5/8	152	160	303	89	146	60	49	120	132	236	175
4	216	UNC 5/8	191	160	339	104	167	60	56	120	132	236	244
5	246	UNC 3/4	216	160	366	117	181	60	64	120	132	236	272
6	273	UNC 3/4	241	160	387	130	189	60	72	120	132	236	297
8	334	UNC 3/4	298	160	436	158	210	60	73	120	132	236	360

Дюйм	Q1 [mm]	Q2 [mm]
2	40	
2 ½	54	35
3	67	50
4	88	74
5	113	97
6	139	123
8	178	169

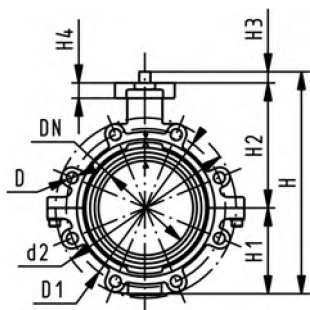
WGGrp 2 32 694 001



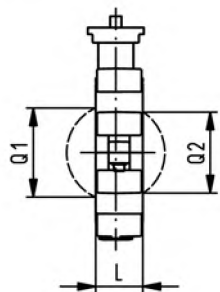
Опорный дисковый затвор тип 568, PVC-C С открытой осью

Модель:

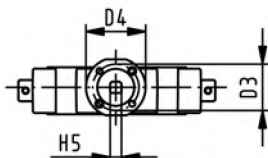
- Корпус из GGG 40,3 с эпоксидным покрытием
- Размеры присоединения ANSI / ASME B 16.5 Класс 150
- Общая длина в соответствии с EN 558-1, ISO 5752
- Монтажная площадка F07 в соответствии с DIN/ISO 5211



Дюйм	d [mm]	DN [mm]	PN	kv-значение (Δp=1 бар) [l/min]	EPDM Код	FPM Код	кг
2	63	50	10	1470	163 568 902	163 568 922	2,921
2 ½	75	65	10	2200	163 568 903	163 568 923	3,288
3	90	80	10	3000	163 568 904	163 568 924	3,713
4	110	100	10	6500	163 568 905	163 568 925	5,857
5	140	125	10	11500	163 568 906	163 568 926	7,845
6	160	150	10	16600	163 568 907	163 568 927	9,824
8	225	200	10	39600	163 568 908	163 568 928	15,042



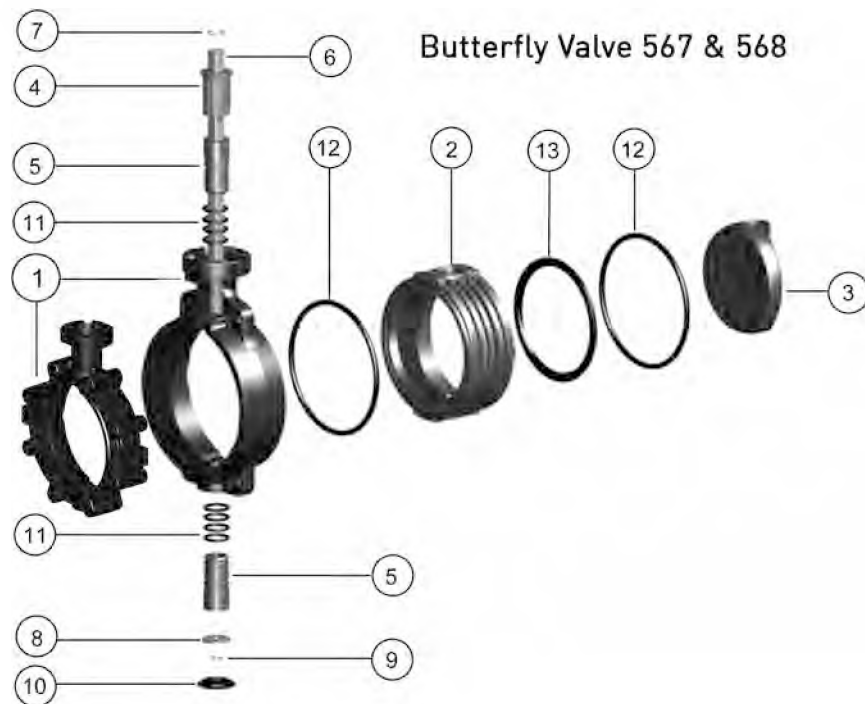
Дюйм	d2 [mm]	D	D1 [mm]	D3 [mm]	D4 [mm]	H [mm]	H1 [mm]	H2 [mm]	H3 [mm]	H4 [mm]	L [mm]	Q1 [mm]	Q2 [mm]
2	150	UNC 5/8	121	70	90	222	77	134	27	23	45	40	
2 ½	170	UNC 5/8	138	70	90	235	83	140	27	23	46	54	35
3	177	UNC 5/8	152	70	90	247	89	146	27	23	49	67	50
4	216	UNC 5/8	191	70	90	287	104	167	16	23	56	88	74
5	246	UNC 3/4	216	70	90	313	117	181	16	23	64	113	97
6	273	UNC 3/4	241	70	90	335	130	189	19	23	72	139	123
8	334	UNC 3/4	298	70	90	387	158	210	19	23	73	178	169



WGp 2 32 694 998

Запасные части для дисковых затворов

Запасные части для дисковых затворов тип 567/568



Внутренний корпус

Модель:

- Внутренний корпус состоит из корпуса (2) и уплотнения (13)



WGp 2 31 567 999

d [mm]	Дюйм	DN [mm]	PVC-C EPDM Код	кг	
63	2	50	163 481 591	0,159	
75	2 ½	65	163 481 592	0,191	
90	3	80	163 481 593	0,264	
110	4	100	163 481 594	0,484	
140	5	125	163 481 595	0,716	
160	6	150	163 481 596	0,887	
225	8	200	163 481 597	1,528	

Фланцевое уплотнение (12)

Модель:

- В комплекте поставляется 2 шт.



WGp 2 31 567 999

d [mm]	Дюйм	DN [mm]	EPDM Код	FPM Код	кг	
63	2	50	161 486 959	161 486 979	0,012	
75	2 ½	65	161 486 960	161 486 980	0,014	
90	3	80	161 486 961	161 486 981	0,016	
110	4	100	161 486 962	161 486 982	0,036	
125	5	125	161 486 963	161 486 983	0,043	
160	6	150	161 486 964	161 486 984	0,050	
225	8	200	161 486 965	161 486 985	0,064	
280	10	250	161 486 966	161 486 986	0,091	
315	12	300	161 486 967	161 486 987	0,104	



Диск (3)

d [mm]	Дюйм	DN [mm]	PVC-C Код	кг
63	2	50	163 481 451	0,037
75	2 ½	65	163 481 452	0,070
90	3	80	163 481 453	0,112
110	4	100	163 481 454	0,215
140	5	125	163 481 455	0,387
160	6	150	163 481 456	0,000
225	8	200	163 481 457	0,000

WGp 2 31 567 999



Осевая втулка (5,11)

Модель:

- В комплекте поставляется 2 шт.
- С уплотнительными кольцами

d [mm]	Дюйм	DN [mm]	PVC-C EPDM Код	PVC-C FPM Код	кг
63	2	50	163 481 576	163 481 582	0,033
75	2 ½	65	163 481 576	163 481 582	0,033
90	3	80	163 481 576	163 481 582	0,033
110	4	100	163 481 577	163 481 583	0,059
140	5	125	163 481 577	163 481 583	0,059
160	6	150	163 481 578	163 481 584	0,126
225	8	200	163 481 578	163 481 584	0,126

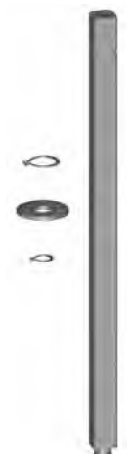
WGp 2 31 567 999



Ограничитель из PP, армированного стекловолокном (4)

d [mm]	Дюйм	DN [mm]	Код	кг
63	2	50	167 483 251	0,023
75	2 ½	65	167 483 251	0,023
90	3	80	167 483 251	0,023
110	4	100	167 483 252	0,033
140	5	125	167 483 252	0,033
160	6	150	167 483 253	0,049
225	8	200	167 483 253	0,049
280	10	250	167 483 254	0,096
315	12	300	167 483 254	0,096

WGp 2 31 567 999



Шток в сборе

Модель:

- Комплект состоит из: штока из хромонной стали 1.4301 AISI 304 (6), пружинных шайб (7,9) и шайбы (8)

d [mm]	Дюйм	DN [mm]	Код	кг
63	2	50	161 486 899	0,225
75	2 ½	65	161 486 900	0,237
90	3	80	161 486 901	0,249
110	4	100	161 486 902	0,429
140	5	125	161 486 903	0,469
160	6	150	161 486 904	0,749
225	8	200	161 486 905	0,844
280	10	250	161 486 906	2,335
315	12	300	161 486 907	2,536

WGp 2 31 567 999



Рукоятка

d [mm]	Дюйм	DN [mm]	с делительной шкалой Код	с точной регулировкой Код	кг
63	2	50	161 486 690	161 486 325	0,485
75	2 ½	65	161 486 690	161 486 325	0,485
90	3	80	161 486 690	161 486 325	0,485
110	4	100	161 486 691	161 486 326	0,540
140	5	125	161 486 691	161 486 326	0,540
160	6	150	161 486 694	161 486 327	0,537
225	8	200	161 486 695	161 486 328	1,375
280	10	250	161 486 697		0,330
315	12	300	161 486 697		0,330

WGp 2 31 567 999

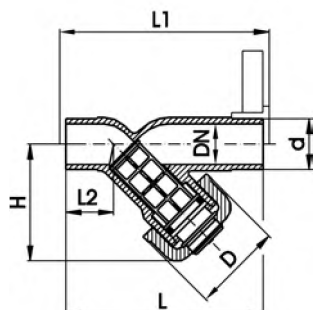
Грязеуловители



Фильтр для установки в линии тип 305, PVC-C С патрубками для стыковой сварки, метрические

Модель:

- Служит для защиты клапанов, насосов и т.д. от загрязнений
- Легкая очистка сеток
- Сетка должна заказываться отдельно
- Общая длина в соответствии с EN 558-1

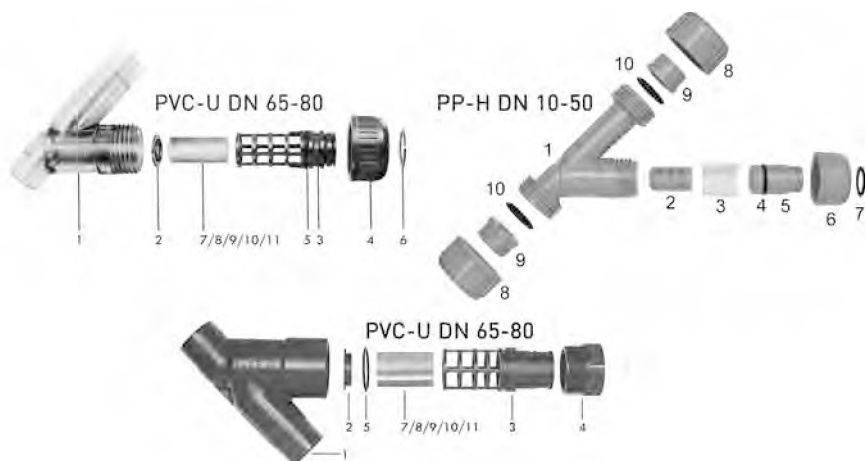


WGp 2 32 200 004

d [mm]	DN [mm]	PN	EPDM Код	FPM Код	кг	D [mm]	L [mm]	L1 [mm]	L2 [mm]	H [mm]	ближайший размер в дюймах
20	15	10	163 305 302	163 305 317	0,120	48	124	130	28	65	1/2
25	20	10	163 305 303	163 305 318	0,160	54	144	150	37	76	3/4
32	25	10	163 305 304	163 305 319	0,250	62	154	160	37	90	1
40	32	10	163 305 305	163 305 320	0,640	71	174	180	44	104	1 1/4
50	40	10	163 305 306	163 305 321	0,640	88	194	200	48	124	1 1/2
63	50	10	163 305 307	163 305 322	1,060	103	224	230	60	148	2

Запасные части для сетчатых фильтров

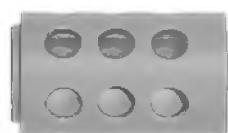
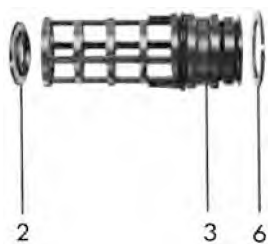
Запасные части для сетчатых фильтров тип 305/306



WGp 2 31 160 999

Корпус (1)

d [mm]	Дюйм	DN [mm]	PVC-C Код	кг	
20	1/2	15	163 481 075	0,046	
25	3/4	20	163 481 076	0,079	
32	1	25	163 481 077	0,125	
40	1 1/4	32	163 481 078	0,177	
50	1 1/2	40	163 481 079	0,303	
63	2	50	163 481 080	0,514	



WGp 2 31 160 999

Съемный каркас для сетки

Модель:

- Съемный каркас из PVC-U (3) и PP-H (2)

d [mm]	Дюйм	DN [mm]	PVC-C Код	кг	
20	1/2	15	163 481 102	0,018	
25	3/4	20	163 481 103	0,024	
32	1	25	163 481 104	0,035	
40	1 1/4	32	163 481 105	0,055	
50	1 1/2	40	163 481 106	0,088	
63	2	50	163 481 107	0,132	



Накидная гайка

Модель:

- Накидная гайка из PVC-U DN10-DN50 (4), PP-H (6, 8)

d [mm]	Дюйм	DN [mm]	Cap nut PVC-C Код	кг
20	1/2	15	163 481 084	0,025
25	3/4	20	163 481 085	0,027
32	1	25	163 481 086	0,029
40	1 1/4	32	163 481 087	0,035
50	1 1/2	40	163 481 088	0,064
63	2	50	163 481 089	0,099

WGp 2 31 160 999



Уплотнение корпуса

Модель:

- Уплотнение корпуса из PVC-U (5), PP-H (10)

d [mm]	Дюйм	DN [mm]	EPDM Код	FPM Код	кг
20	1/2	15	748 410 006	749 410 006	0,002
25	3/4	20	748 410 001	749 410 001	0,002
32	1	25	748 410 007	749 410 007	0,002
40	1 1/4	32	748 410 002	749 410 002	0,003
50	1 1/2	40	748 410 003	749 410 003	0,007
63	2	50	748 410 012	749 410 012	0,008
75	2 1/2	65	748 410 013	749 410 013	0,011
90	3	80	748 410 014	749 410 014	0,012

WGp 2 31 160 999



Цилиндрическая сетка

Модель:

- Для PVC-U (7), PP-H (3)

d [mm]	Дюйм	DN [mm]	PVC-U 0.5мм Код	PVC-U 0.8мм Код	PVC-U 1.4мм Код	PVC-U 2.2мм Код
20	1/2	15	161 305 339	161 305 338	161 305 337	161 305 336
25	3/4	20	161 305 389	161 305 388	161 305 387	161 305 386
32	1	25	161 305 439	161 305 438	161 305 437	161 305 436
40	1 1/4	32	161 305 489	161 305 488	161 305 487	161 305 486
50	1 1/2	40	161 305 539	161 305 538	161 305 537	161 305 536
63	2	50	161 305 589	161 305 588	161 305 587	161 305 586
75	2 1/2	65	161 305 639	161 305 638	161 305 637	161 305 636
90	3	80	161 305 689	161 305 688	161 305 687	161 305 686

d [mm]	Дюйм	DN [mm]	нержавеющая сталь 0.5мм Код	кг
20	1/2	15	161 486 100	0,002
25	3/4	20	161 486 101	0,004
32	1	25	161 486 102	0,006
40	1 1/4	32	161 486 103	0,009
50	1 1/2	40	161 486 104	0,014
63	2	50	161 486 105	0,022
75	2 1/2	65	161 486 106	0,026
90	3	80	161 486 107	0,036

WGp 2 31 160 999



DN10/15 - 50

Шаровой кран тип 107, PVC-C, 24 В С возможностью аварийного ручного управления С раструбами для клеевого соединения, метрические

Модель:

- Установлен электрический привод EA11
- Напряжение 24 Вольт переменного / постоянного тока
- Угол контроля 90°<
- Время контроля 5 сек / 90°<
- Легкость монтажа и демонтажа
- Встроенные резьбовые вставки из нержавеющей стали

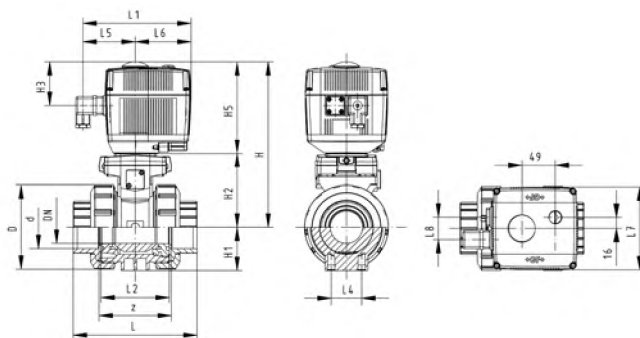
Опция:

- Возможность конфигурации по запросу (см. конфигуратор)

d [mm]	DN [mm]	PN	kv- значение (Δp=1 бар) [l/min]	EPDM Код	FPM Код	кг
16	10	10	70	199 107 142	199 107 152	1,770
20	15	10	185	199 107 143	199 107 153	1,780
25	20	10	350	199 107 144	199 107 154	1,860
32	25	10	700	199 107 145	199 107 155	1,950
40	32	10	1000	199 107 146	199 107 156	2,190
50	40	10	1600	199 107 147	199 107 157	2,360
63	50	10	3100	199 107 148	199 107 158	3,140

d [mm]	D [mm]	H [mm]	H1 [mm]	H2 [mm]	H3 [mm]	H5 [mm]	L [mm]	L1 [mm]	L2 [mm]	L4 [mm]	L5 [mm]	L6 [mm]	L7 [mm]	L8 [mm]	z [mm]
16	50	200	27	64	64	137	92	161	56	25	77	83	122	33	64
20	50	200	27	64	64	137	95	161	56	25	77	83	122	33	64
25	58	209	30	73	64	137	110	161	65	25	77	83	122	33	72
32	68	209	36	73	64	137	123	161	71	25	77	83	122	33	79
40	84	220	44	84	64	137	146	161	85	45	77	83	122	33	94
50	97	220	51	84	64	137	157	161	89	45	77	83	122	33	95
63	124	243	64	106	64	137	183	161	101	45	77	83	122	33	107

d [mm]	ближа йший размер в дюйма х
16	3/8
20	1/2
25	3/4
32	1
40	1 1/4
50	1 1/2
63	2



WGp 3 39 695 032



DN10/15 - 50

Шаровой кран тип 107, PVC-C, 100-230 В С возможностью аварийного ручного управления С патрубками для клеевого соединения, метрические

Модель:

- Установлен электрический привод EA11
- Напряжение 100-230 Вольт, 50-60 Герц
- Угол контроля 90°<
- Время контроля 5 сек / 90°<
- Легкость монтажа и демонтажа
- Встроенные резьбовые вставки из нержавеющей стали

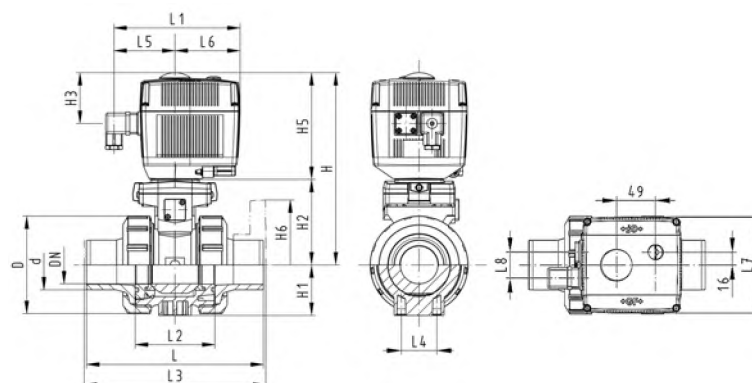
Опция:

- Возможность конфигурации по запросу (см. конфигуратор)

d [mm]	DN [mm]	PN	kv-значение (Δp=1 бар) [l/min]	EPDM Код	FPM Код	кг
16	10	10	70	199 107 122	199 107 132	1,770
20	15	10	185	199 107 123	199 107 133	1,780
25	20	10	350	199 107 124	199 107 134	1,860
32	25	10	700	199 107 125	199 107 135	1,950
40	32	10	1000	199 107 126	199 107 136	2,190
50	40	10	1600	199 107 127	199 107 137	2,360
63	50	10	3100	199 107 128	199 107 138	3,140

d [mm]	D [mm]	H [mm]	H1 [mm]	H2 [mm]	H3 [mm]	H5 [mm]	L [mm]	L1 [mm]	L2 [mm]	L3 [mm]	L4 [mm]	L5 [mm]	L6 [mm]	L7 [mm]	L8 [mm]
16	50	200	27	64	64	137	114	161	56	130	25	77	83	122	33
20	50	200	27	64	64	137	124	161	56	130	25	77	83	122	33
25	58	209	30	73	64	137	144	161	65	150	25	77	83	122	33
32	68	209	36	73	64	137	154	161	71	160	25	77	83	122	33
40	84	220	44	84	64	137	174	161	85	180	45	77	83	122	33
50	97	220	51	84	64	137	194	161	89	200	45	77	83	122	33
63	124	243	64	106	64	137	224	161	101	230	45	77	83	122	33

d [mm]	ближайший размер в дюймах
16	3/8
20	1/2
25	3/4
32	1
40	1 1/4
50	1 1/2
63	2



WGp 3 39 695 032

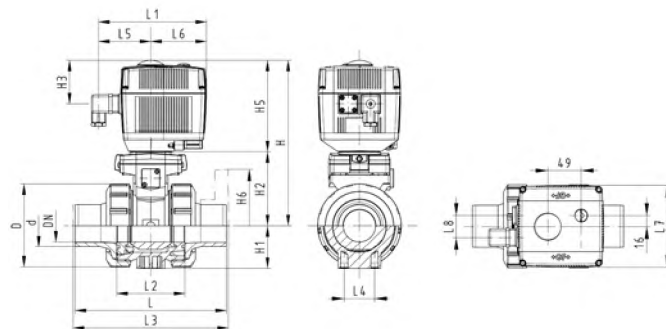


Шаровой кран тип 107, PVC-C, 24 В С возможностью аварийного ручного управления С патрубками для стыковой сварки, метрические

d [mm]	DN [mm]	PN	kv-значение (Δp=1 бар) [l/min]	EPDM Код	FPM Код	кг	
16	10	10	70	199 107 162	199 107 172	1,770	
20	15	10	185	199 107 163	199 107 173	1,780	
25	20	10	350	199 107 164	199 107 174	1,860	
32	25	10	700	199 107 165	199 107 175	1,950	
40	32	10	1000	199 107 166	199 107 176	2,190	
50	40	10	1600	199 107 167	199 107 177	2,360	
63	50	10	3100	199 107 168	199 107 178	3,140	

d [mm]	D [mm]	H [mm]	H1 [mm]	H2 [mm]	H3 [mm]	H5 [mm]	L [mm]	L1 [mm]	L2 [mm]	L3 [mm]	L4 [mm]	L5 [mm]	L6 [mm]	L7 [mm]	L8 [mm]
16	50	200	27	64	64	137	114	161	56	130	25	77	83	122	33
20	50	200	27	64	64	137	124	161	56	130	25	77	83	122	33
25	58	209	30	73	64	137	144	161	65	150	25	77	83	122	33
32	68	209	36	73	64	137	154	161	71	160	25	77	83	122	33
40	84	220	44	84	64	137	174	161	85	180	45	77	83	122	33
50	97	220	51	84	64	137	194	161	89	200	45	77	83	122	33
63	124	243	64	106	64	137	224	161	101	230	45	77	83	122	33

d [mm]	ближайший размер в дюймах
16	3/8
20	1/2
25	3/4
32	1
40	1 1/4
50	1 1/2
63	2



WGp 3 39 695 032

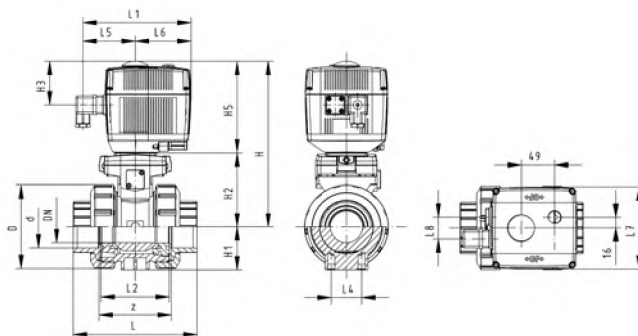


DN10/15 - 50

Шаровой кран тип 107, PVC-C, 100-230 В С возможностью аварийного ручного управления С резьбовыми раструбами, Rp

Rp [inch]	DN [mm]	PN	kv- значение (Δp=1 бар) [l/min]	EPDM Код	FPM Код	кг
3/8	10	10	70	199 107 702	199 107 712	2,100
1/2	15	10	185	199 107 703	199 107 713	2,100
3/4	20	10	350	199 107 704	199 107 714	2,200
1	25	10	700	199 107 705	199 107 715	2,300
1 1/4	32	10	1000	199 107 706	199 107 716	2,600
1 1/2	40	10	1600	199 107 707	199 107 717	3,000
2	50	10	3100	199 107 708	199 107 718	3,800

Rp [inch]	D [mm]	H [mm]	H1 [mm]	H2 [mm]	H3 [mm]	H5 [mm]	L [mm]	L1 [mm]	L2 [mm]	L4 [mm]	L5 [mm]	L6 [mm]	L7 [mm]	L8 [mm]	z [mm]
3/8	50	200	27	64	64	137	92	161	56	25	77	83	122	33	64
1/2	50	200	27	64	64	137	95	161	56	25	77	83	122	33	64
3/4	58	209	30	73	64	137	110	161	65	25	77	83	122	33	72
1	68	209	36	73	64	137	123	161	71	25	77	83	122	33	79
1 1/4	84	220	44	84	64	137	146	161	85	45	77	83	122	33	94
1 1/2	97	220	51	84	64	137	157	161	89	45	77	83	122	33	95
2	124	243	64	106	64	137	183	161	101	45	77	83	122	33	107



WGp 3 39 695 032

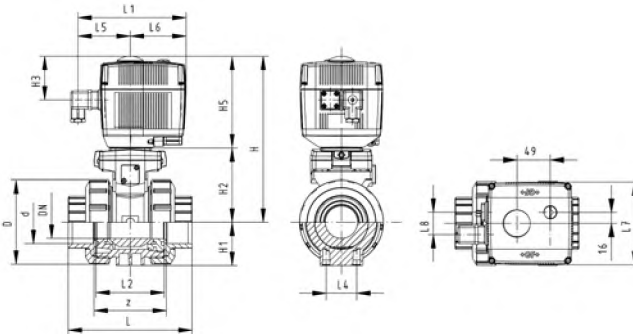


DN10/15 - 50

Шаровой кран тип 107, PVC-C, 24 В С возможностью аварийного ручного управления С резьбовыми раструбами, Rp

Rp [inch]	DN [mm]	PN	kv- значение (Δp=1 бар) [l/min]	EPDM Код	FPM Код	кг
3/8	10	10	70	199 107 742	199 107 752	2,100
1/2	15	10	185	199 107 743	199 107 753	2,100
3/4	20	10	350	199 107 744	199 107 754	2,200
1	25	10	700	199 107 745	199 107 755	2,300
1 1/4	32	10	1000	199 107 746	199 107 756	2,600
1 1/2	40	10	1600	199 107 747	199 107 757	3,000
2	50	10	3100	199 107 748	199 107 758	3,800

Rp [inch]	D [mm]	H [mm]	H1 [mm]	H2 [mm]	H3 [mm]	H5 [mm]	L [mm]	L1 [mm]	L2 [mm]	L4 [mm]	L5 [mm]	L6 [mm]	L7 [mm]	L8 [mm]	z [mm]
3/8	50	200	27	64	64	137	92	161	56	25	77	83	122	33	64
1/2	50	200	27	64	64	137	95	161	56	25	77	83	122	33	64
3/4	58	209	30	73	64	137	110	161	65	25	77	83	122	33	72
1	68	209	36	73	64	137	123	161	71	25	77	83	122	33	79
1 1/4	84	220	44	84	64	137	146	161	85	45	77	83	122	33	94
1 1/2	97	220	51	84	64	137	157	161	89	45	77	83	122	33	95
2	124	243	64	106	64	137	183	161	101	45	77	83	122	33	107



WGp 3 39 695 032



DN10/15 - 50

Шаровой кран тип 130, PVC-C, 100-230 В С возможностью аварийного ручного управления С раструбами для клеевого соединения, метрические

Модель:

- Встроенный электрический привод: EA21 (DN10 / 15-50), EA31 (DN65-100 если доступно)
- Легкость монтажа и демонтажа
- Встроенные резьбовые вставки из нержавеющей стали
- Напряжение 100-230 Вольт, 50-60 Герц
- Угол контроля 90°<
- Время открытия: EA21:5 сек / 90°<, EA31: 15сек / 90°<

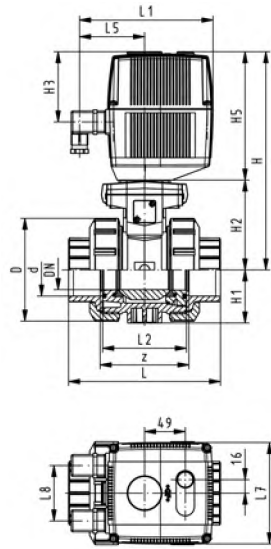
Опция:

- Возможность конфигурации по запросу (см. конфигуратор)

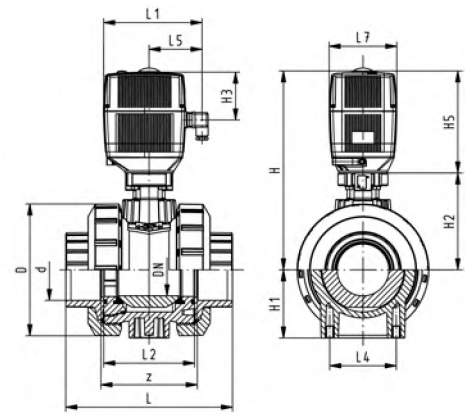


d [mm]	DN [mm]	PN	kv- значение (Δp=1 бар) [l/min]	EPDM Код	FPM Код	кг
16	10	10	70	199 130 402	199 130 412	2,100
20	15	10	185	199 130 403	199 130 413	2,100
25	20	10	350	199 130 404	199 130 414	2,200
32	25	10	700	199 130 405	199 130 415	2,300
40	32	10	1000	199 130 406	199 130 416	2,600
50	40	10	1600	199 130 407	199 130 417	3,000
63	50	10	3100	199 130 408	199 130 418	3,800
75	65	10	5000	199 130 409	199 130 419	7,700
90	80	10	7000	199 130 410	199 130 420	10,400
110	100	10	11000	199 130 411	199 130 421	15,100

d [mm]	D [mm]	H [mm]	H1 [mm]	H2 [mm]	H3 [mm]	H5 [mm]	L [mm]	L1 [mm]	L2 [mm]	L4 [mm]	L5 [mm]	L7 [mm]	z [mm]	ближайший размер в дюйма х
16	50	231	27	64	94	167	92	180	56	25	97	122	64	3/8
20	50	231	27	64	94	167	95	180	56	25	97	122	64	1/2
25	58	240	30	73	94	167	110	180	65	25	97	122	72	3/4
32	68	240	36	73	94	167	123	180	71	25	97	122	79	1
40	84	251	44	84	94	167	146	180	85	45	97	122	94	1 1/4
50	97	251	51	84	94	167	157	180	89	45	97	122	95	1 1/2
63	124	273	64	106	94	167	183	180	101	45	97	122	107	2
75	166	346	85	156	94	190	233	180	136	70	98	122	144	2 1/2
90	200	358	105	168	94	190	254	180	141	70	98	122	151	3
110	238	365	123	175	94	190	301	180	164	120	98	122	174	4



DN10/15-50



DN65-100

WGp 3 39 695 632



DN10/15 - 50



Шаровой кран тип 130, PVC-C, 24 В С возможностью аварийного ручного управления С раструбами для клеевого соединения, метрические

Модель:

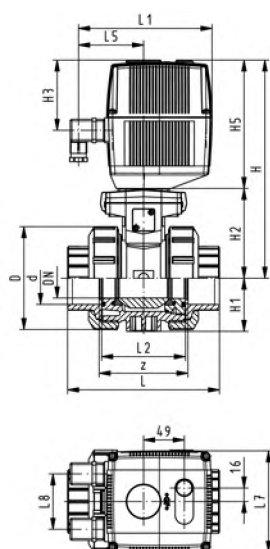
- Встроенный электрический привод: EA21 (DN10 / 15-50), EA31 (DN65-100 если доступно)
- Легкость монтажа и демонтажа
- Встроенные резьбовые вставки из нержавеющей стали
- Напряжение 24 Вольт переменного / постоянного тока
- Угол контроля 90°<
- Время открытия: EA21:5 сек / 90°<, EA31: 15сек / 90°<

Опция:

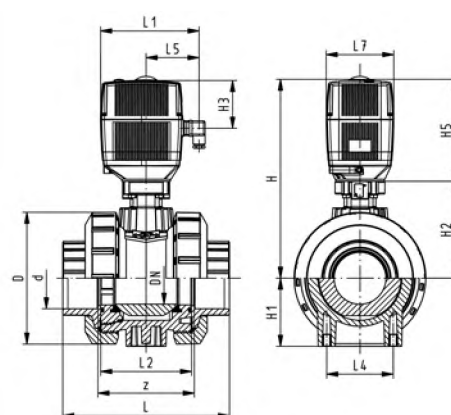
- Возможность конфигурации по запросу (см. конфигуратор)

d [mm]	DN [mm]	PN	kv-значение (Δp=1 бар) [l/min]	EPDM Код	FPM Код	кг
16	10	10	70	199 130 442	199 130 452	2,100
20	15	10	185	199 130 443	199 130 453	2,100
25	20	10	350	199 130 444	199 130 454	2,200
32	25	10	700	199 130 445	199 130 455	2,300
40	32	10	1000	199 130 446	199 130 456	2,600
50	40	10	1600	199 130 447	199 130 457	3,000
63	50	10	3100	199 130 448	199 130 458	3,800
75	65	10	5000	199 130 449	199 130 459	7,700
90	80	10	7000	199 130 450	199 130 460	10,400
110	100	10	11000	199 130 451	199 130 461	15,100

d [mm]	D [mm]	H [mm]	H1 [mm]	H2 [mm]	H3 [mm]	H5 [mm]	L [mm]	L1 [mm]	L2 [mm]	L4 [mm]	L5 [mm]	L7 [mm]	z [mm]	ближайший размер в дюймах
16	50	231	27	64	94	167	92	180	56	25	97	122	64	3/8
20	50	231	27	64	94	167	95	180	56	25	97	122	64	1/2
25	58	240	30	73	94	167	110	180	65	25	97	122	72	3/4
32	68	240	36	73	94	167	123	180	71	25	97	122	79	1
40	84	251	44	84	94	167	146	180	85	45	97	122	94	1 1/4
50	97	251	51	84	94	167	157	180	89	45	97	122	95	1 1/2
63	124	273	64	106	94	167	183	180	101	45	97	122	107	2
75	166	346	85	156	94	190	233	180	136	70	98	122	144	2 1/2
90	200	358	105	168	94	190	254	180	141	70	98	122	151	3
110	238	365	123	175	94	190	301	180	164	120	98	122	174	4



DN10/15-50



DN65-100



DN10/15 - 50

Шаровой кран тип 130, PVC-C, 100-230 В С возможностью аварийного ручного управления С патрубками для стыковой сварки, метрические

Модель:

- Встроенный электрический привод: EA21 (DN10 / 15-50), EA31 (DN65-100 если доступно)
- Легкость монтажа и демонтажа
- Встроенные резьбовые вставки из нержавеющей стали
- Напряжение 100-230 Вольт, 50-60 Герц
- Угол контроля 90°<
- Время открытия: EA21:5 сек / 90°<, EA31: 15сек / 90°<

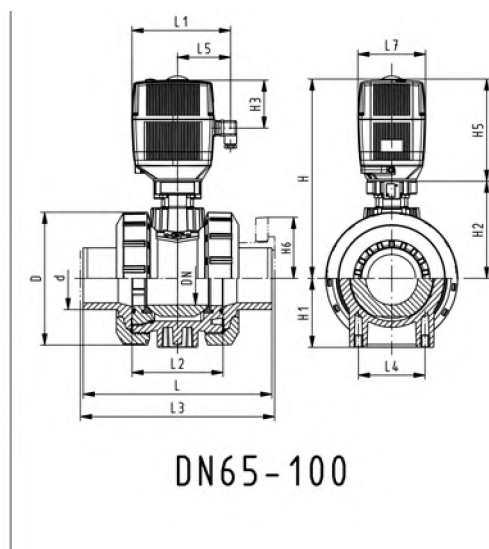
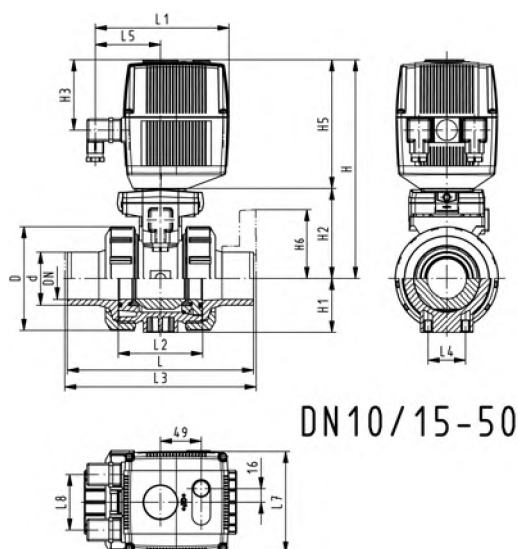
Опция:

- Возможность конфигурации по запросу (см. конфигуратор)



d [mm]	DN [mm]	PN	kv-значение (Δp=1 бар) [l/min]	EPDM Код	FPM Код	кг
16	10	10	70	199 130 422	199 130 432	2,100
20	15	10	185	199 130 423	199 130 433	2,100
25	20	10	350	199 130 424	199 130 434	2,200
32	25	10	700	199 130 425	199 130 435	2,300
40	32	10	1000	199 130 426	199 130 436	2,600
50	40	10	1600	199 130 427	199 130 437	3,000
63	50	10	3100	199 130 428	199 130 438	3,800
75	65	10	5000	199 130 429	199 130 439	7,900
90	80	10	7000	199 130 430	199 130 440	10,600
110	100	10	11000	199 130 431	199 130 441	15,300

d [mm]	D [mm]	H [mm]	H1 [mm]	H2 [mm]	H3 [mm]	H5 [mm]	L [mm]	L1 [mm]	L2 [mm]	L3 [mm]	L4 [mm]	L5 [mm]	L7 [mm]	ближайший размер в дюймах
16	50	231	27	64	94	167	114	180	56	130	25	97	122	3/8
20	50	231	27	64	94	167	124	180	56	130	25	97	122	1/2
25	58	240	30	73	94	167	144	180	65	150	25	97	122	3/4
32	68	240	36	73	94	167	154	180	71	160	25	97	122	1
40	84	251	44	84	94	167	174	180	85	180	45	97	122	1 1/4
50	97	251	51	84	94	167	194	180	89	200	45	97	122	1 1/2
63	124	273	64	106	94	167	224	180	101	230	45	97	122	2
75	166	346	85	156	94	190	284	180	136	290	70	98	122	2 1/2
90	200	358	105	168	94	190	300	180	141	310	70	98	122	3
110	238	365	123	175	94	190	340	180	164	350	120	98	122	4



WGPr 3 39 695 632



DN10/15 - 50



Шаровой кран тип 130, PVC-C, 24 В С возможностью аварийного ручного управления С патрубками для клеевого соединения, метрические

Модель:

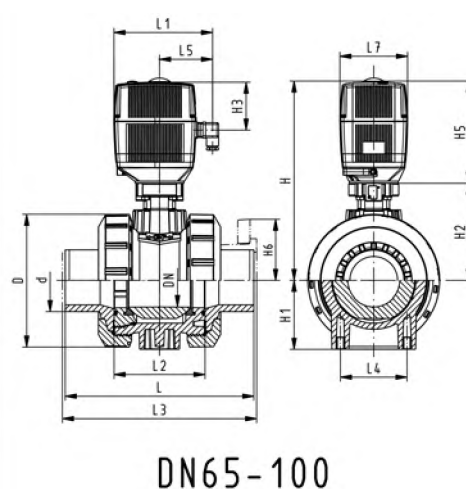
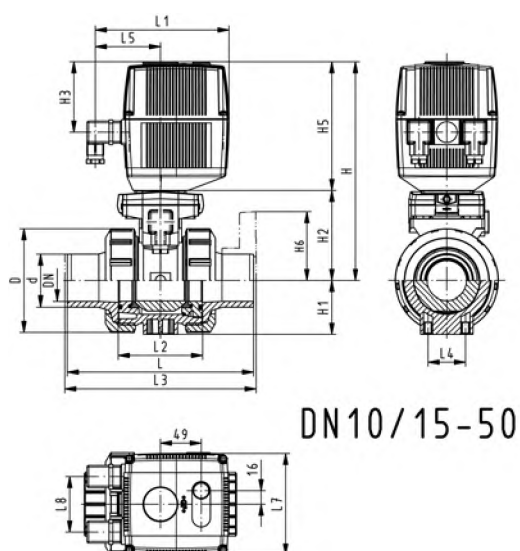
- Встроенный электрический привод: EA21 (DN10 / 15-50), EA31 (DN65-100 если доступно)
- Легкость монтажа и демонтажа
- Встроенные резьбовые вставки из нержавеющей стали
- Напряжение 24 Вольт переменного / постоянного тока
- Угол контроля 90°<
- Время открытия: EA21:5 сек / 90°<, EA31: 15сек / 90°<

Опция:

- Возможность конфигурации по запросу (см. конфигуратор)

d [mm]	DN [mm]	PN	kv-значение (Δp=1 бар) [l/min]	EPDM Код	FPM Код	кг
16	10	10	70	199 130 462	199 130 472	2,100
20	15	10	185	199 130 463	199 130 473	2,100
25	20	10	350	199 130 464	199 130 474	2,200
32	25	10	700	199 130 465	199 130 475	2,300
40	32	10	1000	199 130 466	199 130 476	2,600
50	40	10	1600	199 130 467	199 130 477	3,000
63	50	10	3100	199 130 468	199 130 478	3,800
75	65	10	5000	199 130 469	199 130 479	7,900
90	80	10	7000	199 130 470	199 130 480	10,600
110	100	10	11000	199 130 471	199 130 481	15,300

d [mm]	D [mm]	H [mm]	H1 [mm]	H2 [mm]	H3 [mm]	H5 [mm]	L [mm]	L1 [mm]	L2 [mm]	L3 [mm]	L4 [mm]	L5 [mm]	L7 [mm]	ближайший размер в дюймах
16	50	231	27	64	94	167	114	180	56	0	25	97	122	3/8
20	50	231	27	64	94	167	124	180	56	130	25	97	122	1/2
25	58	240	30	73	94	167	144	180	65	150	25	97	122	3/4
32	68	240	36	73	94	167	154	180	71	160	25	97	122	1
40	84	251	44	84	94	167	174	180	85	180	45	97	122	1 1/4
50	97	251	51	84	94	167	194	180	89	200	45	97	122	1 1/2
63	124	273	64	106	94	167	224	180	101	230	45	97	122	2
75	166	346	85	156	94	190	284	180	136	290	70	98	122	2 1/2
90	200	358	105	168	94	190	300	180	141	310	70	98	122	3
110	238	365	123	175	94	190	340	180	164	350	120	98	122	4





DN10/15 - 50



Шаровой кран тип 130, PVC-C, 100-230 В С возможностью аварийного ручного управления С резьбовыми раструбами, Rp

Модель:

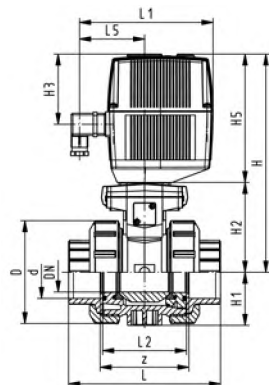
- Встроенный электрический привод: EA21 (DN10 / 15-50), EA31 (DN65-100 если доступно)
- Легкость монтажа и демонтажа
- Встроенные резьбовые вставки из нержавеющей стали
- Напряжение 100-230 Вольт, 50-60 Герц
- Угол контроля 90°<
- Время открытия: EA21:5 сек / 90°<, EA31: 15сек / 90°<

Опция:

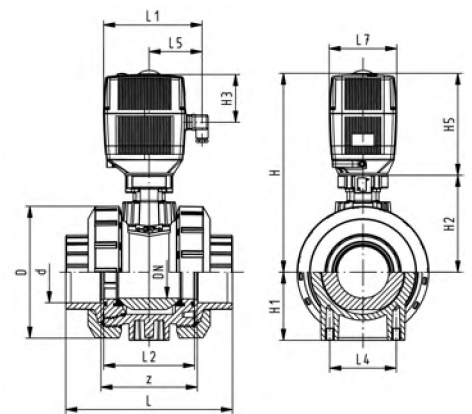
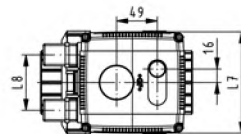
- Возможность конфигурации по запросу (см. конфигуратор)

Rp [inch]	DN [mm]	PN	kv-значение (Δp=1 бар) [l/min]	EPDM Код	FPM Код	кг	
3/8	10	10	70	199 130 182	199 130 192	2,100	
1/2	15	10	185	199 130 183	199 130 193	2,100	
3/4	20	10	350	199 130 184	199 130 194	2,200	
1	25	10	700	199 130 185	199 130 195	2,300	
1 1/4	32	10	1000	199 130 186	199 130 196	2,600	
1 1/2	40	10	1600	199 130 187	199 130 197	3,000	
2	50	10	3100	199 130 188	199 130 198	3,800	
2 1/2	65	10	5000	199 130 189	199 130 199	7,800	
3	80	10	7000	199 130 190	199 130 200	10,600	
4	100	10	11000	199 130 191	199 130 201	15,200	

Rp [inch]	D [mm]	H [mm]	H1 [mm]	H2 [mm]	H3 [mm]	H5 [mm]	L [mm]	L1 [mm]	L2 [mm]	L4 [mm]	L5 [mm]	L7 [mm]	z [mm]	
3/8	50	231	27	64	94	167	92	180	56	25	97	122	64	
1/2	50	231	27	64	94	167	95	180	56	25	97	122	64	
3/4	58	240	30	73	94	167	110	180	65	25	97	122	72	
1	68	240	36	73	94	167	123	180	71	25	97	122	79	
1 1/4	84	251	44	84	94	167	146	180	85	45	97	122	94	
1 1/2	97	251	51	84	94	167	157	180	89	45	97	122	95	
2	124	273	64	106	94	167	183	180	101	45	97	122	107	
2 1/2	166	346	85	156	94	190	233	180	136	70	98	122	144	
3	200	358	105	168	94	190	254	180	141	70	98	122	151	
4	238	365	123	175	94	190	301	180	164	120	98	122	174	



DN10/15-50



DN65-100

WGp 3 39 695 632



DN10/15 - 50



Шаровой кран тип 130, PVC-C, 24 В С возможностью аварийного ручного управления С резьбовыми раструбами, Rp

Модель:

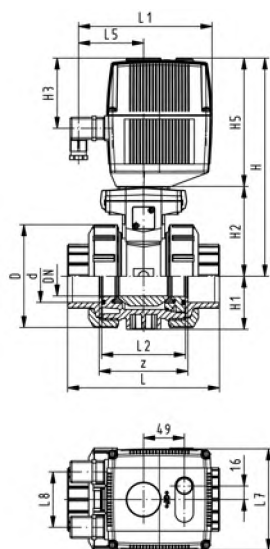
- Встроенный электрический привод: EA21 (DN10 / 15-50), EA31 (DN65-100 если доступно)
- Легкость монтажа и демонтажа
- Встроенные резьбовые вставки из нержавеющей стали
- Напряжение 24 Вольт переменного / постоянного тока
- Угол контроля 90°<
- Время открытия: EA21:5 сек / 90°<, EA31: 15сек / 90°<

Опция:

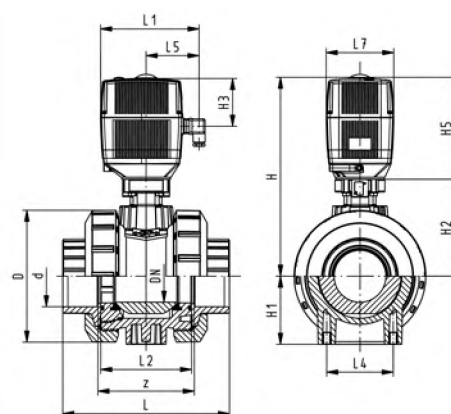
- Возможность конфигурации по запросу (см. конфигуратор)

Rp [inch]	DN [mm]	PN	kv- значение (Δp=1 бар) [l/min]	EPDM Код	FPM Код	кг	
3/8	10	10	70	199 130 202	199 130 212	2,100	
1/2	15	10	185	199 130 203	199 130 213	2,100	
3/4	20	10	350	199 130 204	199 130 214	2,200	
1	25	10	700	199 130 205	199 130 215	2,300	
1 1/4	32	10	1000	199 130 206	199 130 216	2,600	
1 1/2	40	10	1600	199 130 207	199 130 217	3,000	
2	50	10	3100	199 130 208	199 130 218	3,800	
2 1/2	65	10	5000	199 130 209	199 130 219	7,800	
3	80	10	7000	199 130 210	199 130 220	10,600	
4	100	10	11000	199 130 211	199 130 221	15,200	

Rp [inch]	D [mm]	H [mm]	H1 [mm]	H2 [mm]	H3 [mm]	H5 [mm]	L [mm]	L1 [mm]	L2 [mm]	L4 [mm]	L5 [mm]	L7 [mm]	z [mm]	
3/8	50	231	27	64	94	167	92	180	56	25	97	122	64	
1/2	50	231	27	64	94	167	95	180	56	25	97	122	64	
3/4	58	240	30	73	94	167	110	180	65	25	97	122	72	
1	68	240	36	73	94	167	123	180	71	25	97	122	79	
1 1/4	84	251	44	84	94	167	146	180	85	45	97	122	94	
1 1/2	97	251	51	84	94	167	157	180	89	45	97	122	95	
2	124	273	64	106	94	167	183	180	101	45	97	122	107	
2 1/2	166	346	85	156	94	190	233	180	136	70	98	122	144	
3	200	358	105	168	94	190	254	180	141	70	98	122	151	
4	238	365	123	175	94	190	301	180	164	120	98	122	174	



DN10/15-50



DN65-100

WGp 3 39 695 632



Шаровой кран тип 130, PVC-C, 100-230 В С возможностью аварийного ручного управления С накидными фланцами из РР/сталь, метрические

Модель:

- Встроенный электрический привод: EA21 (DN10 / 15-50), EA31 (DN65-100 если доступно)
- Легкость монтажа и демонтажа
- Встроенные резьбовые вставки из нержавеющей стали
- Напряжение 100-230 Вольт, 50-60 Герц
- Угол контроля 90°<
- Время открытия: EA21:5 сек / 90°<, EA31: 15сек / 90°<
- Длина в соответствии с EN 558-1
- Размеры для присоединения: ISO 7005, EN 1092, BS 4504, DIN 2501 PN10

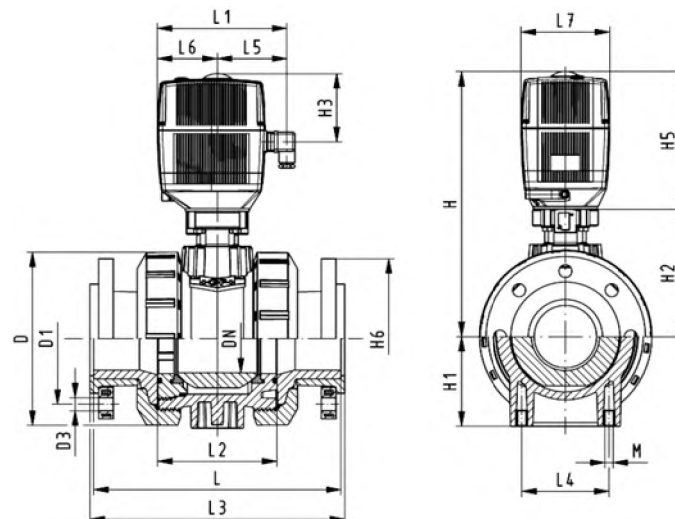
Опция:

- Возможность конфигурации по запросу (см. конфигуратор)

d [mm]	DN [mm]	PN	kv- значение (Δp=1 бар) [l/min]	EPDM Код	FPM Код	кг
75	65	10	5000	199 134 489	199 134 499	11,900
90	80	10	7000	199 134 490	199 134 500	15,400
110	100	10	11000	199 134 491	199 134 501	21,800

d [mm]	D [mm]	H [mm]	H1 [mm]	H2 [mm]	H3 [mm]	H5 [mm]	H6 [mm]	L [mm]	L1 [mm]	L2 [mm]	L3 [mm]	L4 [mm]	L5 [mm]	L6 [mm]	L7 [mm]
75	166	346	85	156	94	190	93	284	180	136	290	70	98	83	122
90	200	358	105	168	94	190	100	300	180	141	310	70	98	83	122
110	238	365	123	175	94	190	110	340	180	164	350	120	98	83	122

d [mm]	L8 [mm]
75	66
90	66
110	66



WGp 3 39 695 632



Шаровой кран тип 130, PVC-C, 24 В С возможностью аварийного ручного управления С накидными фланцами из PP/сталь, метрические

Модель:

- Встроенный электрический привод: EA21 (DN10 / 15-50), EA31 (DN65-100 если доступно)
- Легкость монтажа и демонтажа
- Встроенные резьбовые вставки из нержавеющей стали
- Напряжение 24 Вольт переменного / постоянного тока
- Угол контроля 90°<
- Время открытия: EA21:5 сек / 90°<, EA31: 15сек / 90°<
- Длина в соответствии с EN 558-1
- Размеры для присоединения: ISO 7005, EN 1092, BS 4504, DIN 2501 PN10

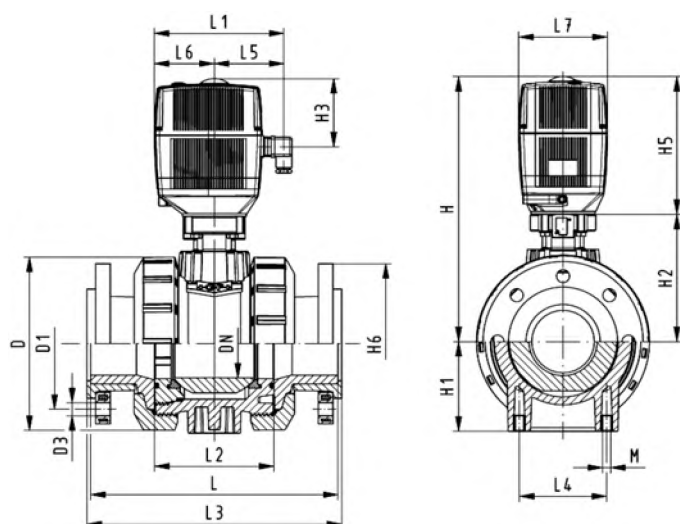
Опция:

- Возможность конфигурации по запросу (см. конфигуратор)

d [mm]	DN [mm]	PN	kv- значение ($\Delta p=1$ бар) [l/min]	EPDM Код	FPM Код	кг
75	65	10	5000	199 134 509	199 134 519	11,900
90	80	10	7000	199 134 510	199 134 520	15,400
110	100	10	11000	199 134 511	199 134 521	21,800

d [mm]	D [mm]	H [mm]	H1 [mm]	H2 [mm]	H3 [mm]	H5 [mm]	H6 [mm]	L [mm]	L1 [mm]	L2 [mm]	L3 [mm]	L4 [mm]	L5 [mm]	L6 [mm]	L7 [mm]
75	166	346	85	156	94	190	93	284	180	136	290	70	98	83	122
90	200	358	105	168	94	190	100	300	180	141	310	70	98	83	122
110	238	365	123	175	94	190	110	340	180	164	350	120	98	83	122

d [mm]	L8 [mm]
75	66
90	66
110	66



WGp 3 39 695 632

Конфигуратор GF

Шаровой кран тип 546, PVC-C

Шаровой кран
A01 Шаровой кран 546

Материал
B01 PVC-C

Размеры

C05 d16 DN 10 3/8"
C06 d20 DN 15 1/2"
C07 d25 DN 20 3/4"
C08 d32 DN 25 1"
C09 d40 DN 32 1 1/4"
C10 d50 DN 40 1 1/2"
C11 d63 DN 50 2"
C12 d75 DN 65 2 1/2"
C13 d90 DN 80 3"
C14 d110 DN 100 4"

Версии

D01 стандартная, уплотнение шара PTFE
D02 без масла, уплотнение шара PTFE
D03 без силикона/совместим с лакокрасочными материалами, уплотнение шара PTFE для дюймовых размеров ASTM
D04 без силикона/совместим с лакокрасочными материалами, уплотнение шара PTFE для метрических размеров

Уплотнения

E01 уплотнение EPDM
E02 уплотнение FPM

Резьбовые вставки

F01 без резьбовых вставок
F02 с резьбовыми вставками

Соединительные детали: втулки крана, фланцы, заглушки

G11 PVC-C раструб для клеевого соединения, метрический
G12 PVC-C раструб для клеевого соединения, JIS
G13 PVC-C раструб для клеевого соединения, дюймовый ASTM
G14 PVC-C патрубок для клеевого соединения, метрический
G15 PVC-C резьбовой раструб, Rp
G16 PVC-C резьбовой раструб, Rp, армированный (DN10-50)
G17 PVC-C резьбовой раструб, NPT
G40 PE-100 раструб для сварки, метрический
G41 PE-100 патрубок для стыковой сварки, SDR 11 метрический
G42 PE-100 патрубок для стыковой сварки, SDR 17.6 метрический
G43 PE-100 патрубок для стыковой сварки, удлиненный, SDR 11, метрический
G72 Накладной фланец, PP-сталь, метрический
G73 Накладной фланец, PP-сталь, дюймовый ANSI
G81 Сливной патрубок PVC-C

Многофункциональные модули

I01 Без многофункционального модуля
I02 Пустой многофункциональный модуль
I03 Модуль с 2 концевыми выключателями, Ag, Ni
I04 Модуль с 2 концевыми выключателями, Au
I05 Модуль с 2 индуктивными выключателями Namur
I06 Модуль с 2 индуктивными выключателями PNP
I07 Модуль с 2 индуктивными выключателями NPN

Рукоятки

K01 Стандартная рукоятка, красная
K02 Стандартная рукоятка, чёрная
K11 Многофункциональная рукоятка, красная

Монтажные пластины

L01 без монтажной пластины
L02 с монтажной пластиной

A01 B01 C D E F G G I K L

левый правый

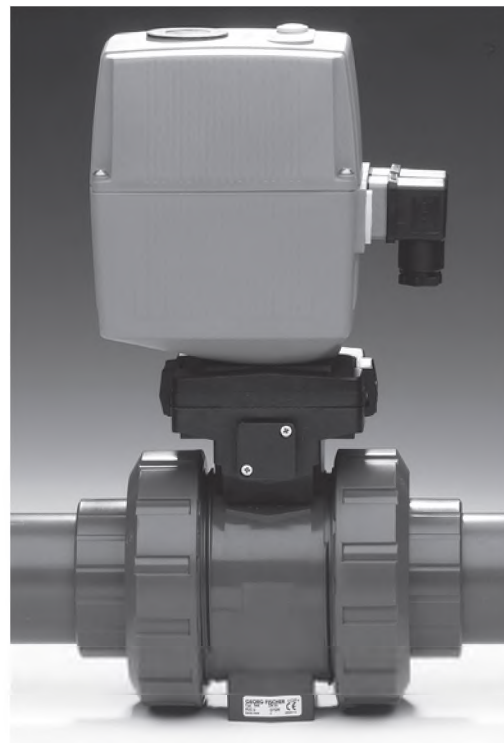
К Вашим услугам большой выбор разнообразных версий продукции, производимой нашей компанией. Новые элементы системы могут предоставить Вам новые возможности для их использования. Для того, чтобы Вы смогли выбрать именно тот шаровой кран, который Вам нужен, мы подготовили список компонентов (максимальное рабочее давление крана определяется по максимально допустимому давлению соединительной части).

Шаровой кран GF тип 546 с электроприводом

Тип 546 - легкость автоматизации:

С помощью конфигуратора Вы легко сможете подобрать один из новых электроприводов: EA11 - для стандартных систем и EA21 - с модульной структурой и аксессуарами для различных режимов работы.

Вы выбираете – мы поставляем.



Электропривод EA11

- T01 EA11 24 V
- T02 EA11 100–230 V

Аксессуары для EA11

- U01 Без аксессуаров
- U02 2 ограничителя хода Ag, Ni
- U03 Нагревательный элемент
- U04 Возврат в установленное положение
- U05 2 ограничителя хода Ag, Ni нормально открытый

Электропривод EA21/31

- T03 EA21/31 24 V
- T04 EA21/31 100–230 V

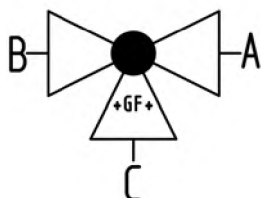
Аксессуары EA21

- W01 Без аксессуаров
- W02 Нагревательный элемент
- W03 Модуль времени цикла
- W04 Мониторинг времени цикла
- W05 Мониторинг циклов
- W06 Мониторинг тока двигателя
- W07 2 ограничителя хода Ag, Ni
- W08 2 ограничителя хода золото
- W09 2 ограничителя хода NPN
- W10 2 ограничителя хода PNP
- W11 Позиционер
- W12 Электронный индикатор позиции
- W14 Возврат в установленное положение
- W15 Переключатель промежуточной позиции
- W27 2 ограничителя хода Ag, Ni нормально открытый
- W31 Позиционер PE25 с гальваническим разделением

T	U	T	W	W	W	W	W	W
---	---	---	---	---	---	---	---	---



**Трехходовой шаровой кран тип 185
PVC-C
Горизонтальный/Шар с L-образным
отверстием 100-230В
С возможностью аварийного ручного
управления
С раструбами для клеевого
соединения, метрические**

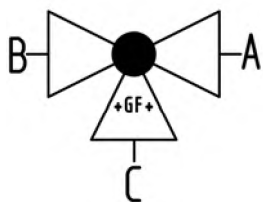


Модель:

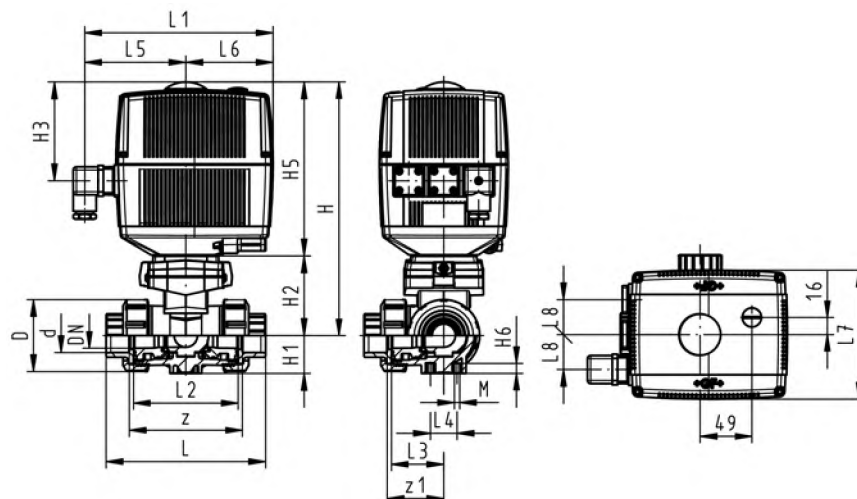
- Встроенный электрический привод EA21
- Напряжение 100-230 Вольт, 50-60 Герц
- Угол контроля 90°<
- Исходное положение: выходы А-С открыты; рабочее положение: В-С открыты, см. схему распределения потоков
- Использование других положений возможно после регулировки концевых выключателей
- Время открытия 5 сек / 90°<
- Легкость монтажа и демонтажа
- Встроенные резьбовые вставки из нержавеющей стали

d [mm]	DN [mm]	PN	kv-значение (Δp=1 бар) [l/min]	EPDM Код	FPM Код	кг
16	10	10	50	199 185 102	199 185 112	2,143
20	15	10	75	199 185 103	199 185 113	2,149
25	20	10	150	199 185 104	199 185 114	2,287
32	25	10	280	199 185 105	199 185 115	2,493
40	32	10	480	199 185 106	199 185 116	2,950
50	40	10	620	199 185 107	199 185 117	3,441
63	50	10	1230	199 185 108	199 185 118	4,916

d [mm]	D [mm]	H [mm]	H1 [mm]	H2 [mm]	H3 [mm]	H5 [mm]	H6 [mm]	L [mm]	L1 [mm]	L2 [mm]	L3 [mm]	L4 [mm]	L5 [mm]	L6 [mm]	L7 [mm]
16	50	231	28	64	94	167	8	109	180	73	36	25	97	83	122
20	50	231	28	64	94	167	8	112	180	73	36	25	97	83	122
25	58	240	32	73	94	167	8	131	180	86	43	25	97	83	122
32	68	240	36	73	94	167	8	151	180	99	50	25	97	83	122
40	84	251	45	84	94	167	9	181	180	120	60	45	97	83	122
50	97	251	51	84	94	167	9	205	180	137	69	45	97	83	122
63	124	273	65	106	94	167	9	261	180	179	89	45	97	83	122



d [mm]	L8 [mm]	M	z [mm]	z1 [mm]	ближайший размер в дюймах
16	33	6	81	40	3/8
20	33	6	81	40	1/2
25	33	6	94	47	3/4
32	33	6	107	54	1
40	33	8	130	65	1 1/4
50	33	8	143	72	1 1/2
63	33	8	185	92	2



WGp 3 39 980 032



Трехходовой шаровой кран тип 185 PVC-C

Горизонтальный/Шар с L-образным отверстием 100-230В

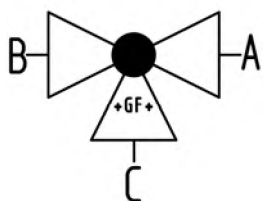
С возможностью аварийного ручного управления

With solvent cement spigots metric

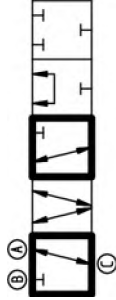
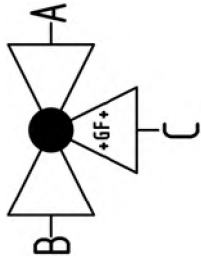


Модель:

- Встроенный электрический привод EA21
- Напряжение 100-230 Вольт, 50-60 Герц
- Угол контроля 90°<
- Исходное положение: выходы А-С открыты; рабочее положение: В-С открыты, см. схему распределения потоков
- Использование других положений возможно после регулировки концевых выключателей
- Время открытия 5 сек / 90°<
- Легкость монтажа и демонтажа
- Встроенные резьбовые вставки из нержавеющей стали

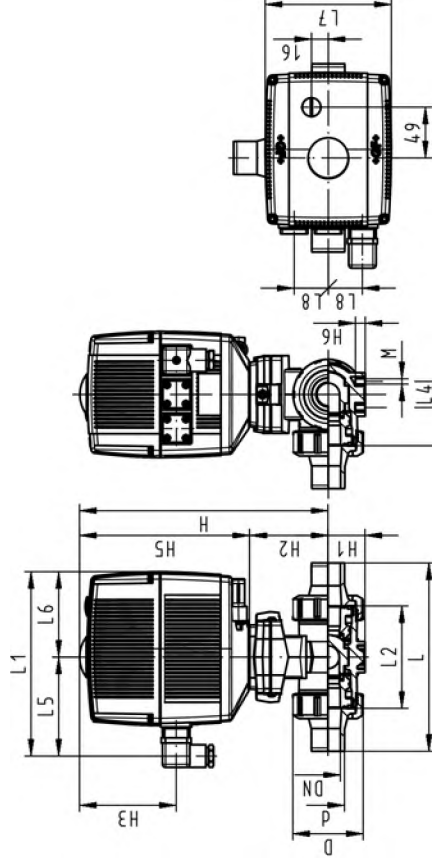


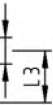
d [mm]	DN [mm]	PN	kv-значение (Δp=1 бар) [l/min]	EPDM Код	FPM Код	кг
16	10	10	50	199 185 082	199 185 092	2,149
20	15	10	75	199 185 083	199 185 093	2,159
25	20	10	150	199 185 084	199 185 094	2,303
32	25	10	280	199 185 085	199 185 095	2,519
40	32	10	480	199 185 086	199 185 096	2,973
50	40	10	620	199 185 087	199 185 097	3,510
63	50	10	1230	199 185 088	199 185 098	5,053



d [mm]	D [mm]	H [mm]	H1 [mm]	H2 [mm]	H3 [mm]	H5 [mm]	H6 [mm]	L [mm]	L1 [mm]	L2 [mm]	L3 [mm]	L4 [mm]	L5 [mm]	L6 [mm]	L7 [mm]
16	50	231	28	64	94	167	8	131	180	73	36	25	97	83	122
20	50	231	28	64	94	167	8	141	180	73	36	25	97	83	122
25	58	240	32	73	94	167	8	165	180	86	43	25	97	83	122
32	68	240	36	73	94	167	8	182	180	99	50	25	97	83	122
40	84	251	45	84	94	167	9	209	180	120	60	45	97	83	122
50	97	251	51	84	94	167	9	242	180	137	69	45	97	83	122
63	124	273	65	106	94	167	9	302	180	179	89	45	97	83	122

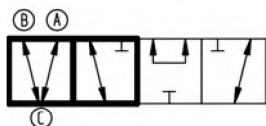
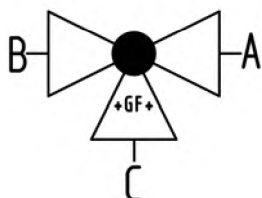
d [mm]	M	ближайший размер в дюймах
16	6	3/8
20	6	1/2
25	6	3/4
32	6	1
40	8	1 1/4
50	8	1 1/2
63	8	2







**Трехходовой шаровой кран тип 185
PVC-C
Горизонтальный/Шар с Т-образным
отверстием 100-230В
С возможностью аварийного ручного
управления
С раструбами для клеевого
соединения, метрические**

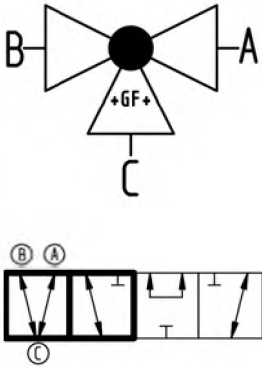


Модель:

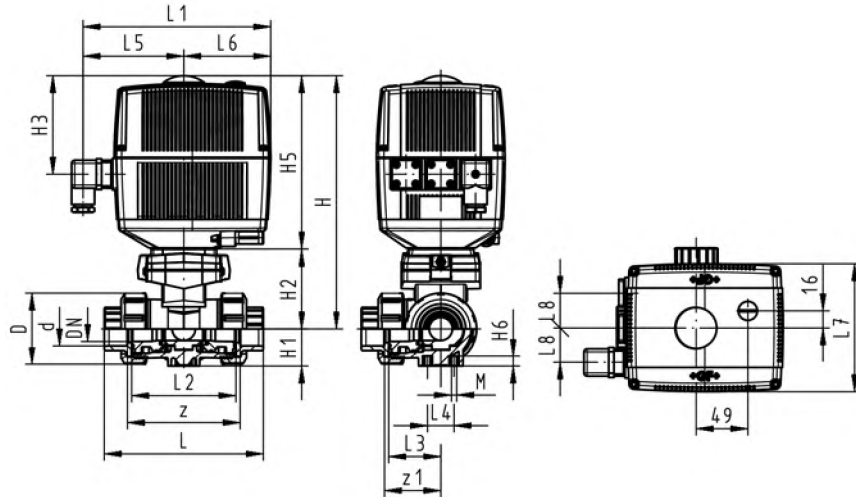
- Встроенный электрический привод EA21
- Напряжение 100-230 Вольт, 50-60 Герц
- Угол контроля 90°<
- Исходное положение: выходы А-В-С открыты; рабочее положение: В-С открыты, см. схему распределения потоков
- Использование других положений возможно после регулировки концевых выключателей
- Время открытия 5 сек / 90°<
- Легкость монтажа и демонтажа
- Встроенные резьбовые вставки из нержавеющей стали

d [mm]	DN [mm]	PN	kv-значение (Δp=1 бар) [l/min]	EPDM Код	FPM Код	кг
16	10	10	140	199 185 142	199 185 152	2,142
20	15	10	200	199 185 143	199 185 153	2,148
25	20	10	470	199 185 144	199 185 154	2,285
32	25	10	793	199 185 145	199 185 155	2,486
40	32	10	1290	199 185 146	199 185 156	2,939
50	40	10	1910	199 185 147	199 185 157	3,419
63	50	10	3100	199 185 148	199 185 158	4,867

d [mm]	D [mm]	H [mm]	H1 [mm]	H2 [mm]	H3 [mm]	H5 [mm]	H6 [mm]	L [mm]	L1 [mm]	L2 [mm]	L3 [mm]	L4 [mm]	L5 [mm]	L6 [mm]	L7 [mm]
16	50	231	28	64	94	167	8	109	180	73	36	25	97	83	122
20	50	231	28	64	94	167	8	112	180	73	36	25	97	83	122
25	58	240	32	73	94	167	8	131	180	86	43	25	97	83	122
32	68	240	36	73	94	167	8	151	180	99	50	25	97	83	122
40	84	251	45	84	94	167	9	181	180	120	60	45	97	83	122
50	97	251	51	84	94	167	9	205	180	137	69	45	97	83	122
63	124	273	65	106	94	167	9	261	180	179	89	45	97	83	122



d [mm]	L8 [mm]	M	z [mm]	z1 [mm]	ближайший размер в дюймах
16	33	6	81	40	3/8
20	33	6	81	40	1/2
25	33	6	94	47	3/4
32	33	6	107	54	1
40	33	8	130	65	1 1/4
50	33	8	143	72	1 1/2
63	33	8	185	92	2



WGp 3 39 980 032



Трехходовой шаровой кран тип 185 PVC-C

Горизонтальный/Шар с Т-образным отверстием 100-230В

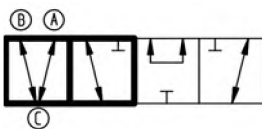
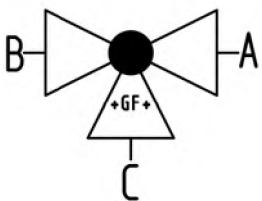
С возможностью аварийного ручного управления

С патрубками для клеевого соединения, метрические

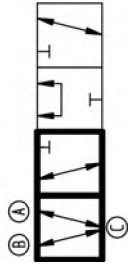
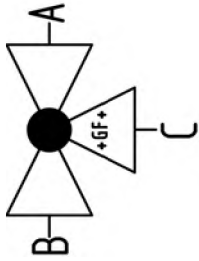


Модель:

- Встроенный электрический привод EA21
- Напряжение 100-230 Вольт, 50-60 Герц
- Угол контроля 90°<
- Исходное положение: выходы А-В-С открыты; рабочее положение: В-С открыты, см. схему распределения потоков
- Использование других положений возможно после регулировки концевых выключателей
- Время открытия 5 сек / 90°<
- Легкость монтажа и демонтажа
- Встроенные резьбовые вставки из нержавеющей стали

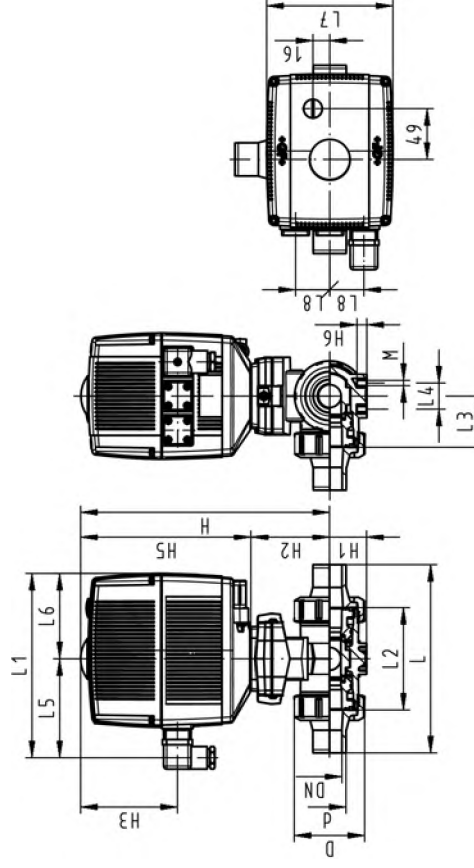


d [mm]	DN [mm]	PN	kv-значение (Δp=1 бар) [l/min]	EPDM Код	FPM Код	кг
16	10	10	140	199 185 122	199 185 132	2,148
20	15	10	200	199 185 123	199 185 133	2,158
25	20	10	470	199 185 124	199 185 134	2,301
32	25	10	793	199 185 125	199 185 135	2,512
40	32	10	1290	199 185 126	199 185 136	2,961
50	40	10	1910	199 185 127	199 185 137	3,487
63	50	10	3100	199 185 128	199 185 138	5,004



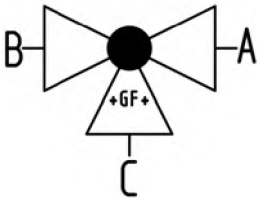
d [mm]	D [mm]	H [mm]	H1 [mm]	H2 [mm]	H3 [mm]	H5 [mm]	H6 [mm]	L [mm]	L1 [mm]	L2 [mm]	L3 [mm]	L4 [mm]	L5 [mm]	L6 [mm]	L7 [mm]
16	50	231	28	64	94	167	8	131	180	73	36	25	97	83	122
20	50	231	28	64	94	167	8	141	180	73	36	25	97	83	122
25	58	240	32	73	94	167	8	165	180	86	43	25	97	83	122
32	68	240	36	73	94	167	8	182	180	99	50	25	97	83	122
40	84	251	45	84	94	167	9	209	180	120	60	45	97	83	122
50	97	251	51	84	94	167	9	242	180	137	69	45	97	83	122
63	124	273	65	106	94	167	9	302	180	179	89	45	97	83	122

d [mm]	L8 [mm]	M	ближайший размер в дюймах
16	33	6	3/8
20	33	6	1/2
25	33	6	3/4
32	33	6	1
40	33	8	1 1/4
50	33	8	1 1/2
63	33	8	2





**Трехходовой шаровой кран тип 185
PVC-C
Горизонтальный/Шар с L-образным
отверстием 24В
С возможностью аварийного ручного
управления
С раструбами для клеевого
соединения, метрические**

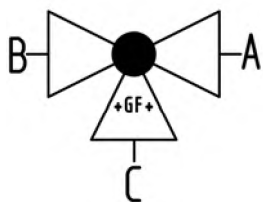


Модель:

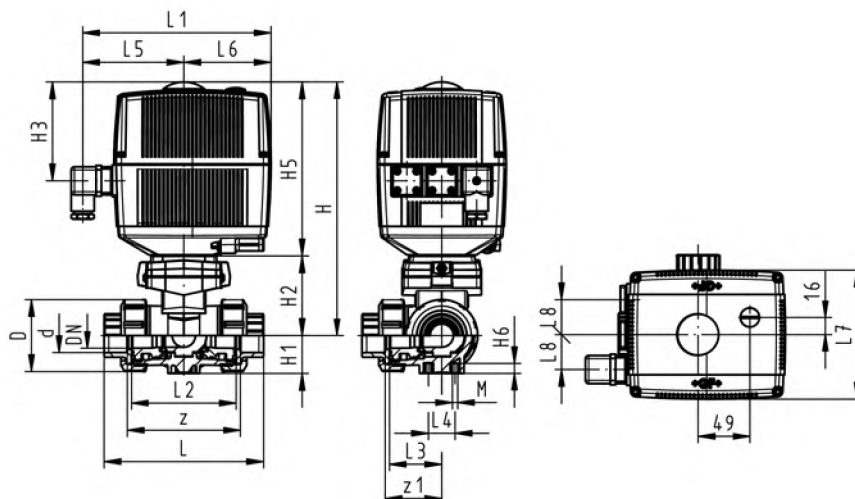
- Встроенный электрический привод EA21
- Напряжение 24 Вольт переменного / постоянного тока
- Угол контроля 90°<
- Исходное положение: выходы А-С открыты; рабочее положение: В-С открыты, см. схему распределения потоков
- Использование других положений возможно после регулировки концевых выключателей
- Время открытия 5 сек / 90°<
- Легкость монтажа и демонтажа
- Встроенные резьбовые вставки из нержавеющей стали

d [mm]	DN [mm]	PN	kv-значение (Δр=1 бар) [l/min]	EPDM Код	FPM Код	кг
16	10	10	50	199 185 262	199 185 272	2,143
20	15	10	75	199 185 263	199 185 273	2,149
25	20	10	150	199 185 264	199 185 274	2,287
32	25	10	280	199 185 265	199 185 275	2,493
40	32	10	480	199 185 266	199 185 276	2,950
50	40	10	620	199 185 267	199 185 277	3,441
63	50	10	1230	199 185 268	199 185 278	4,916

d [mm]	D [mm]	H [mm]	H1 [mm]	H2 [mm]	H3 [mm]	H5 [mm]	H6 [mm]	L [mm]	L1 [mm]	L2 [mm]	L3 [mm]	L4 [mm]	L5 [mm]	L6 [mm]	L7 [mm]
16	50	231	28	64	94	167	8	109	180	73	36	25	97	83	122
20	50	231	28	64	94	167	8	112	180	73	36	25	97	83	122
25	58	240	32	73	94	167	8	131	180	86	43	25	97	83	122
32	68	240	36	73	94	167	8	151	180	99	50	25	97	83	122
40	84	251	45	84	94	167	9	181	180	120	60	45	97	83	122
50	97	251	51	84	94	167	9	205	180	137	69	45	97	83	122
63	124	273	65	106	94	167	9	261	180	179	89	45	97	83	122



d [mm]	L8 [mm]	M	z [mm]	z1 [mm]	ближайший размер в дюймах
16	33	6	81	40	3/8
20	33	6	81	40	1/2
25	33	6	94	47	3/4
32	33	6	107	54	1
40	33	8	130	65	1 1/4
50	33	8	143	72	1 1/2
63	33	8	185	92	2



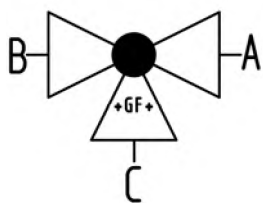
WGp 3 39 980 032



Трехходовой шаровой кран тип 185 PVC-C

Горизонтальный/Шар с L-образным отверстием 24В

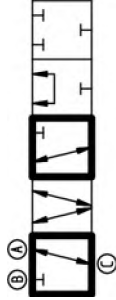
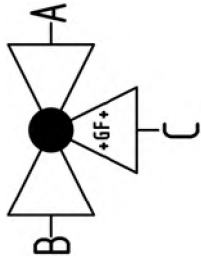
С возможностью аварийного ручного управления
С патрубками для клеевого соединения, метрические



Модель:

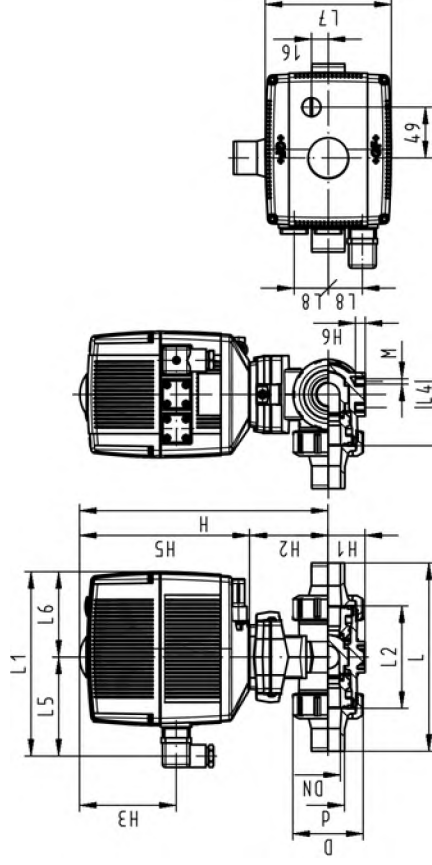
- Встроенный электрический привод EA21
- Напряжение 24 Вольт переменного / постоянного тока
- Угол контроля 90°<
- Исходное положение: выходы А-С открыты; рабочее положение: В-С открыты, см. схему распределения потоков
- Использование других положений возможно после регулировки концевых выключателей
- Время открытия 5 сек / 90°<
- Легкость монтажа и демонтажа
- Встроенные резьбовые вставки из нержавеющей стали

d [mm]	DN [mm]	PN	kv-значение (Δp=1 бар) [l/min]	EPDM Код	FPM Код	кг
16	10	10	50	199 185 282	199 185 292	2,149
20	15	10	75	199 185 283	199 185 293	2,159
25	20	10	150	199 185 284	199 185 294	2,303
32	25	10	280	199 185 285	199 185 295	2,519
40	32	10	480	199 185 286	199 185 296	2,973
50	40	10	620	199 185 287	199 185 297	3,510
63	50	10	1230	199 185 288	199 185 298	5,053



d [mm]	D [mm]	H [mm]	H1 [mm]	H2 [mm]	H3 [mm]	H5 [mm]	H6 [mm]	L [mm]	L1 [mm]	L2 [mm]	L3 [mm]	L4 [mm]	L5 [mm]	L6 [mm]	L7 [mm]
16	50	231	28	64	94	167	8	131	180	73	36	25	97	83	122
20	50	231	28	64	94	167	8	141	180	73	36	25	97	83	122
25	58	240	32	73	94	167	8	165	180	86	43	25	97	83	122
32	68	240	36	73	94	167	8	182	180	99	50	25	97	83	122
40	84	251	45	84	94	167	9	209	180	120	60	45	97	83	122
50	97	251	51	84	94	167	9	242	180	137	69	45	97	83	122
63	124	273	65	106	94	167	9	302	180	179	89	45	97	83	122

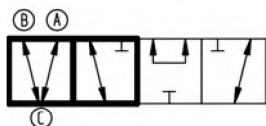
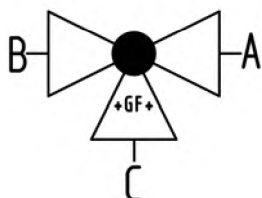
d [mm]	L8 [mm]	M	ближайший размер в дюймах
16	33	6	3/8
20	33	6	1/2
25	33	6	3/4
32	33	6	1
40	33	8	1 1/4
50	33	8	1 1/2
63	33	8	2







**Трехходовой шаровой кран тип 185
PVC-C
Горизонтальный/Шар с Т-образным
отверстием 24В
С возможностью аварийного ручного
управления
С раструбами для клеевого
соединения, метрические**

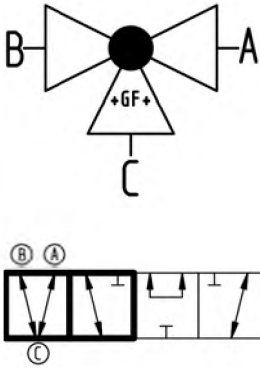


Модель:

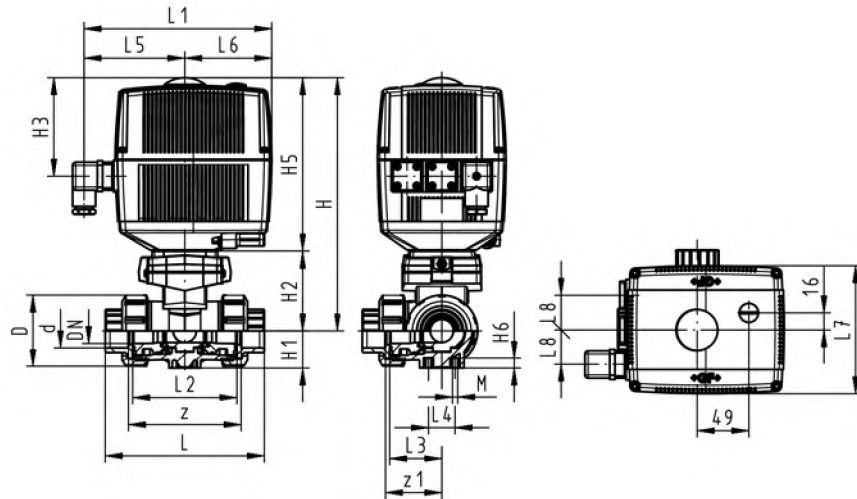
- Встроенный электрический привод EA21
- Напряжение 24 Вольт переменного / постоянного тока
- Угол контроля 90°<
- Исходное положение: выходы А-В-С открыты; рабочее положение: В-С открыты, см. схему распределения потоков
- Использование других положений возможно после регулировки концевых выключателей
- Время открытия 5 сек / 90°<
- Легкость монтажа и демонтажа
- Встроенные резьбовые вставки из нержавеющей стали

d [mm]	DN [mm]	PN	kv- значение (Δp=1 бар) [l/min]	EPDM Код	FPM Код	кг
16	10	10	140	199 185 322	199 185 332	2,142
20	15	10	200	199 185 323	199 185 333	2,148
25	20	10	470	199 185 324	199 185 334	2,285
32	25	10	793	199 185 325	199 185 335	2,486
40	32	10	1290	199 185 326	199 185 336	2,939
50	40	10	1910	199 185 327	199 185 337	3,419
63	50	10	3100	199 185 328	199 185 338	4,867

d [mm]	D [mm]	H [mm]	H1 [mm]	H2 [mm]	H3 [mm]	H5 [mm]	H6 [mm]	L [mm]	L1 [mm]	L2 [mm]	L3 [mm]	L4 [mm]	L5 [mm]	L6 [mm]	L7 [mm]
16	50	231	28	64	94	167	8	109	180	73	36	25	97	83	122
20	50	231	28	64	94	167	8	112	180	73	36	25	97	83	122
25	58	240	32	73	94	167	8	131	180	86	43	25	97	83	122
32	68	240	36	73	94	167	8	151	180	99	50	25	97	83	122
40	84	251	45	84	94	167	9	181	180	120	60	45	97	83	122
50	97	251	51	84	94	167	9	205	180	137	69	45	97	83	122
63	124	273	65	106	94	167	9	261	180	179	89	45	97	83	122



d [mm]	L8 [mm]	M	z [mm]	z1 [mm]	ближайший размер в дюймах
16	33	6	81	40	3/8
20	33	6	81	40	1/2
25	33	6	94	47	3/4
32	33	6	107	54	1
40	33	8	130	65	1 1/4
50	33	8	143	72	1 1/2
63	33	8	185	92	2



WGp 3 39 980 032

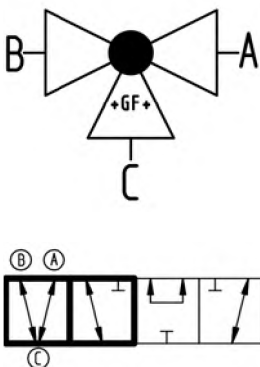


Трехходовой шаровой кран тип 185 PVC-C
Горизонтальный/Шар с Т-образным отверстием 24В
С возможностью аварийного ручного управления
С патрубками для клеевого соединения, метрические

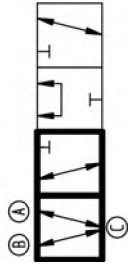
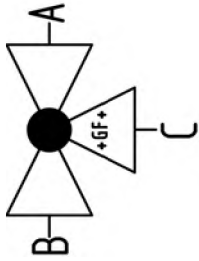


Модель:

- Встроенный электрический привод EA21
- Напряжение 24 Вольт переменного / постоянного тока
- Угол контроля 90°<
- Исходное положение: выходы А-В-С открыты; рабочее положение: В-С открыты, см. схему распределения потоков
- Использование других положений возможно после регулировки концевых выключателей
- Время открытия 5 сек / 90°<
- Легкость монтажа и демонтажа
- Встроенные резьбовые вставки из нержавеющей стали

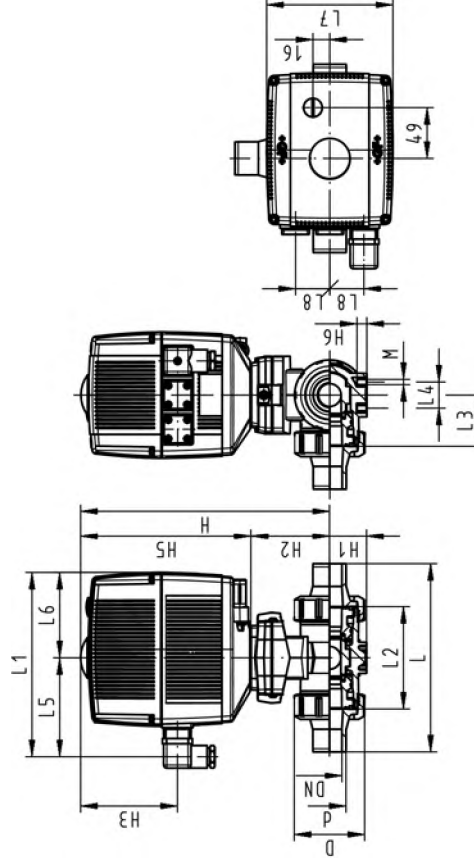


d [mm]	DN [mm]	PN	kv-значение (Δp=1 бар) [l/min]	EPDM Код	FPM Код	кг
16	10	10	140	199 185 302	199 185 312	2,148
20	15	10	200	199 185 303	199 185 313	2,158
25	20	10	470	199 185 304	199 185 314	2,301
32	25	10	793	199 185 305	199 185 315	2,512
40	32	10	1290	199 185 306	199 185 316	2,961
50	40	10	1910	199 185 307	199 185 317	3,487
63	50	10	3100	199 185 308	199 185 318	5,004



d [mm]	D [mm]	H [mm]	H1 [mm]	H2 [mm]	H3 [mm]	H5 [mm]	H6 [mm]	L [mm]	L1 [mm]	L2 [mm]	L3 [mm]	L4 [mm]	L5 [mm]	L6 [mm]	L7 [mm]
16	50	231	28	64	94	167	8	131	180	73	36	25	97	83	122
20	50	231	28	64	94	167	8	141	180	73	36	25	97	83	122
25	58	240	32	73	94	167	8	165	180	86	43	25	97	83	122
32	68	240	36	73	94	167	8	182	180	99	50	25	97	83	122
40	84	251	45	84	94	167	9	209	180	120	60	45	97	83	122
50	97	251	51	84	94	167	9	242	180	137	69	45	97	83	122
63	124	273	65	106	94	167	9	302	180	179	89	45	97	83	122

d [mm]	L8 [mm]	M	ближайший размер в дюймах
16	33	6	3/8
20	33	6	1/2
25	33	6	3/4
32	33	6	1
40	33	8	1 1/4
50	33	8	1 1/2
63	33	8	2



Шаровые краны с пневмоприводом

Шаровой кран тип 230, PVC-C, FC (нормально закрытый)

С возможностью ручного управления

С раструбами для клеевого соединения, метрические



DN10/15 - 50

Модель:

- Встроенный пневматический привод PA11 (DN10/15-25), PA21 (DN32-50)
- Диапазон управления 1 – 2 сек / <math><90^\circ</math>
- Легкость монтажа и демонтажа
- Встроенные резьбовые вставки из нержавеющей стали

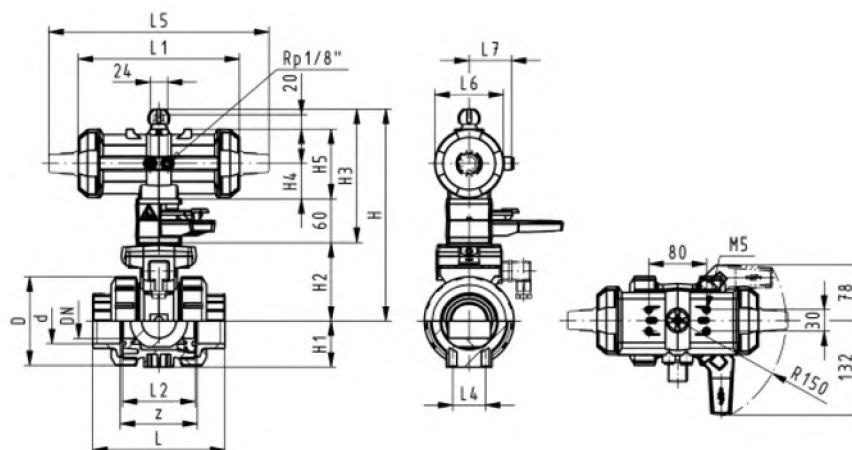
Опция:

- Возможность конфигурации по запросу (см. конфигуратор)

d [mm]	DN [mm]	PN	kv-значение (Δp=1 бар) [l/min]	EPDM Код	FPM Код	кг
16	10	10	70	199 230 402	199 230 412	1,459
20	15	10	185	199 230 403	199 230 413	1,459
25	20	10	350	199 230 404	199 230 414	1,576
32	25	10	700	199 230 405	199 230 415	1,700
40	32	10	1000	199 230 406	199 230 416	2,751
50	40	10	1600	199 230 407	199 230 417	3,073
63	50	10	3100	199 230 408	199 230 418	3,931

d [mm]	D [mm]	H [mm]	H1 [mm]	H2 [mm]	H3 [mm]	H4 [mm]	H5 [mm]	L [mm]	L1 [mm]	L2 [mm]	L4 [mm]	L5 [mm]	L6 [mm]	L7 [mm]	z [mm]
16	50	159	27	62	168	40	77	92	194	56	25	261	76	48	64
20	50	159	27	62	168	40	77	95	194	56	25	261	76	48	64
25	58	168	30	71	168	40	77	110	194	65	25	261	76	48	72
32	68	168	36	71	168	40	77	123	194	71	25	261	76	48	79
40	84	202	44	84	187	51	99	146	224	85	45	305	95	59	94
50	97	202	51	84	187	51	99	157	224	89	45	305	95	59	95
63	124	225	64	106	187	51	99	183	224	101	45	305	95	59	107

d [mm]	ближайший размер в дюймах
16	3/8
20	1/2
25	3/4
32	1
40	1 1/4
50	1 1/2
63	2



WGp 3 39 696 032



DN10/15 - 50

Шаровой кран тип 230, PVC-C, FO (нормально открытый) С возможностью ручного управления С раструбами для клеевого соединения, метрические

Модель:

- Встроенный пневматический привод PA11 (DN10/15-25), PA21 (DN32-50)
- Диапазон управления 1 – 2 сек / <math><90^\circ</math>
- Легкость монтажа и демонтажа
- Встроенные резьбовые вставки из нержавеющей стали

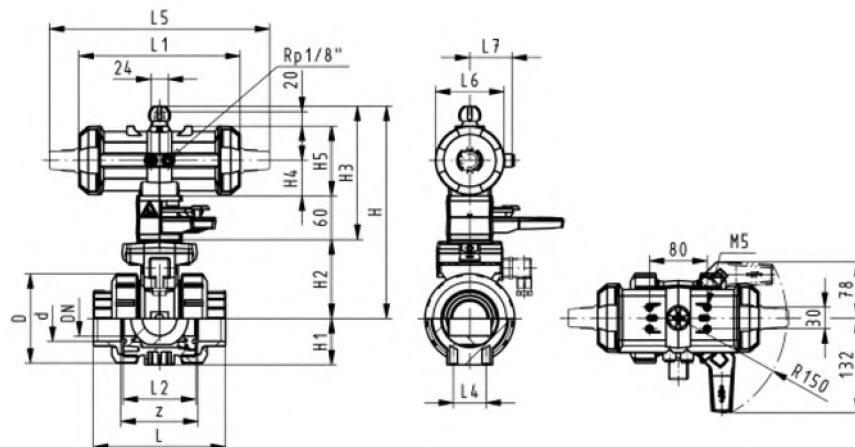
Опция:

- Возможность конфигурации по запросу (см. конфигуратор)

d [mm]	DN [mm]	PN	kv-значение (Δp=1 бар) [l/min]	EPDM Код	FPM Код	кг
16	10	10	70	199 230 442	199 230 452	1,149
20	15	10	185	199 230 443	199 230 453	1,459
25	20	10	350	199 230 444	199 230 454	1,576
32	25	10	700	199 230 445	199 230 455	1,700
40	32	10	1000	199 230 446	199 230 456	2,751
50	40	10	1600	199 230 447	199 230 457	3,073
63	50	10	3100	199 230 448	199 230 458	3,931

d [mm]	D [mm]	H [mm]	H1 [mm]	H2 [mm]	H3 [mm]	H4 [mm]	H5 [mm]	L [mm]	L1 [mm]	L2 [mm]	L4 [mm]	L5 [mm]	L6 [mm]	L7 [mm]	z [mm]
16	50	159	27	62	168	40	77	92	194	56	25	261	76	48	64
20	50	159	27	62	168	40	77	95	194	56	25	261	76	48	64
25	58	168	30	71	168	40	77	110	194	65	25	261	76	48	72
32	68	168	36	71	168	40	77	123	194	71	25	261	76	48	79
40	84	202	44	84	187	51	99	146	224	85	45	305	95	59	94
50	97	202	51	84	187	51	99	157	224	89	45	305	95	59	95
63	124	225	64	106	187	51	99	183	224	101	45	305	95	59	107

d [mm]	ближайший размер в дюймах
16	3/8
20	1/2
25	3/4
32	1
40	1 1/4
50	1 1/2
63	2



WGp 3 39 696 032



DN10/15 - 50

Шаровой кран тип 230, PVC-C, DA (двойного действия) С возможностью ручного управления С раструбами для клеевого соединения, метрические

Модель:

- Встроенный пневматический привод PA11 (DN10/15-25), PA21 (DN32-50)
- Диапазон управления 1 – 2 сек / <90°
- Легкость монтажа и демонтажа
- Встроенные резьбовые вставки из нержавеющей стали

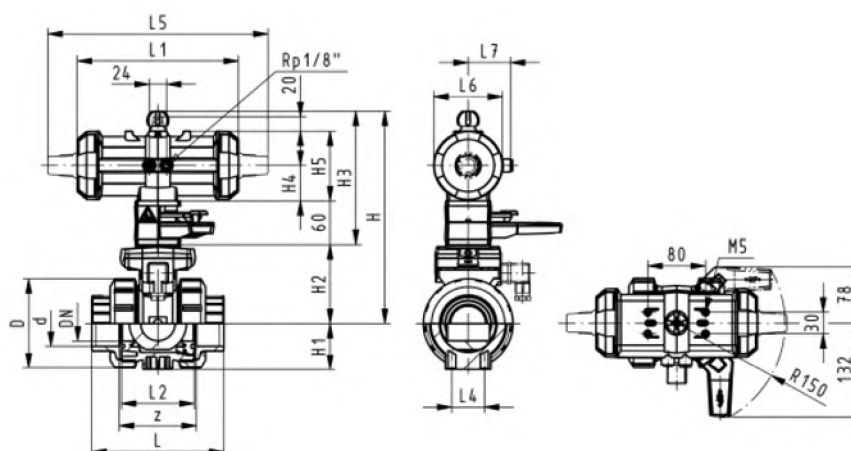
Опция:

- Возможность конфигурации по запросу (см. конфигуратор)

d [mm]	DN [mm]	PN	kv- значение (Δp=1 бар) [l/min]	EPDM Код	FPM Код	кг
16	10	10	70	199 230 482	199 230 492	1,459
20	15	10	185	199 230 483	199 230 493	1,459
25	20	10	350	199 230 484	199 230 494	1,576
32	25	10	700	199 230 485	199 230 495	1,700
40	32	10	1000	199 230 486	199 230 496	2,751
50	40	10	1600	199 230 487	199 230 497	3,073
63	50	10	3100	199 230 488	199 230 498	3,931

d [mm]	D [mm]	H [mm]	H1 [mm]	H2 [mm]	H3 [mm]	H4 [mm]	H5 [mm]	L [mm]	L1 [mm]	L2 [mm]	L4 [mm]	L5 [mm]	L6 [mm]	L7 [mm]	z [mm]
16	50	159	27	62	168	40	77	92	194	56	25	261	76	48	64
20	50	159	27	62	168	40	77	95	194	56	25	261	76	48	64
25	58	168	30	71	168	40	77	110	194	65	25	261	76	48	72
32	68	168	36	71	168	40	77	123	194	71	25	261	76	48	79
40	84	202	44	84	187	51	99	146	224	85	45	305	95	59	94
50	97	202	51	84	187	51	99	157	224	89	45	305	95	59	95
63	124	225	64	106	187	51	99	183	224	101	45	305	95	59	107

d [mm]	ближа йший размер в дюйма х
16	3/8
20	1/2
25	3/4
32	1
40	1 1/4
50	1 1/2
63	2



WGp 3 39 696 032



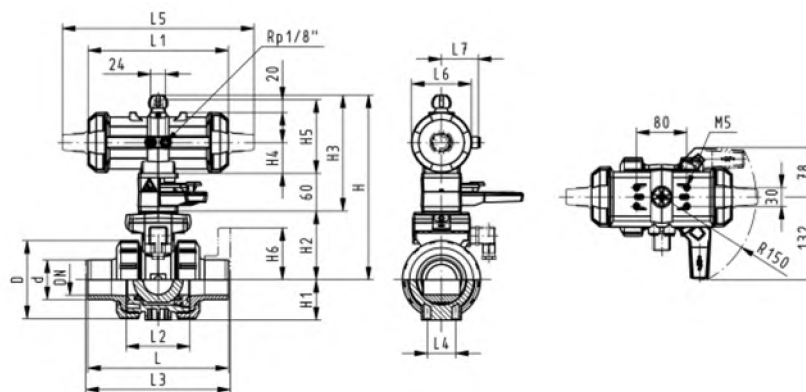
DN10/15 - 50

**Шаровой кран тип 230, PVC-C, FC (нормально закрытый)
С возможностью ручного управления
С патрубками для клеевого соединения, метрические**

d [mm]	DN [mm]	PN	kv-значение (Δp=1 бар) [l/min]	EPDM Код	FPM Код	кг
16	10	10	70	199 230 422	199 230 432	1,459
20	15	10	185	199 230 423	199 230 433	1,459
25	20	10	350	199 230 424	199 230 434	1,576
32	25	10	700	199 230 425	199 230 435	1,700
40	32	10	1000	199 230 426	199 230 436	2,751
50	40	10	1600	199 230 427	199 230 437	3,073
63	50	10	3100	199 230 428	199 230 438	3,931

d [mm]	D [mm]	H [mm]	H1 [mm]	H2 [mm]	H3 [mm]	H4 [mm]	H5 [mm]	L [mm]	L1 [mm]	L2 [mm]	L3 [mm]	L4 [mm]	L5 [mm]	L6 [mm]	L7 [mm]
16	50	159	27	62	168	40	77	114	194	56	130	25	261	76	48
20	50	159	27	62	168	40	77	124	194	56	130	25	261	76	48
25	58	168	30	71	168	40	77	144	194	65	150	25	261	76	48
32	68	168	36	71	168	40	77	154	194	71	160	25	261	76	48
40	84	202	44	84	187	51	99	174	224	85	180	45	305	95	59
50	97	202	51	84	187	51	99	194	224	89	200	45	305	95	59
63	124	225	64	106	187	51	99	224	224	101	230	45	305	95	59

d [mm]	ближайший размер в дюймах
16	3/8
20	1/2
25	3/4
32	1
40	1 1/4
50	1 1/2
63	2



WGp 3 39 696 032



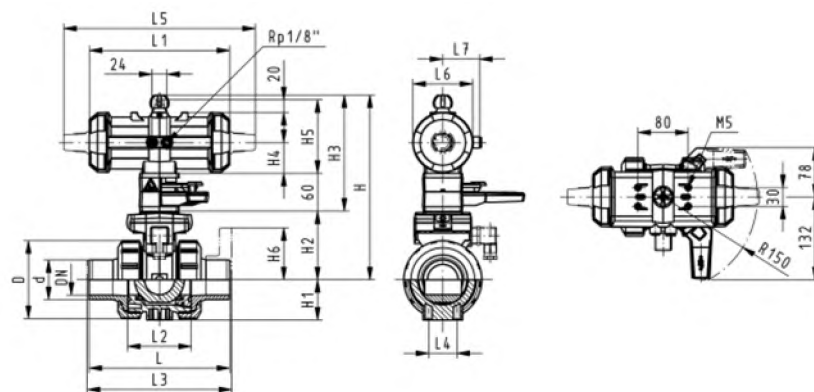
DN10/15 - 50

**Шаровой кран тип 230, PVC-C, FO (нормально открытый)
С возможностью ручного управления
С патрубками для клеевого соединения, метрические**

d [mm]	DN [mm]	PN	kv-значение (Δp=1 бар) [l/min]	EPDM Код	FPM Код	кг
16	10	10	70	199 230 462	199 230 472	1,459
20	15	10	185	199 230 463	199 230 473	1,459
25	20	10	350	199 230 464	199 230 474	1,576
32	25	10	700	199 230 465	199 230 475	1,700
40	32	10	1000	199 230 466	199 230 476	2,751
50	40	10	1600	199 230 467	199 230 477	3,073
63	50	10	3100	199 230 468	199 230 478	3,931

d [mm]	D [mm]	H [mm]	H1 [mm]	H2 [mm]	H3 [mm]	H4 [mm]	H5 [mm]	L [mm]	L1 [mm]	L2 [mm]	L3 [mm]	L4 [mm]	L5 [mm]	L6 [mm]	L7 [mm]
16	50	159	27	62	168	40	77	114	194	56	130	25	261	76	48
20	50	159	27	62	168	40	77	124	194	56	130	25	261	76	48
25	58	168	30	71	168	40	77	144	194	65	150	25	261	76	48
32	68	168	36	71	168	40	77	154	194	71	160	25	261	76	48
40	84	202	44	84	187	51	99	174	224	85	180	45	305	95	59
50	97	202	51	84	187	51	99	194	224	89	200	45	305	95	59
63	124	225	64	106	187	51	99	224	224	101	230	45	305	95	59

d [mm]	ближайший размер в дюймах
16	3/8
20	1/2
25	3/4
32	1
40	1 1/4
50	1 1/2
63	2



WGp 3 39 696 032



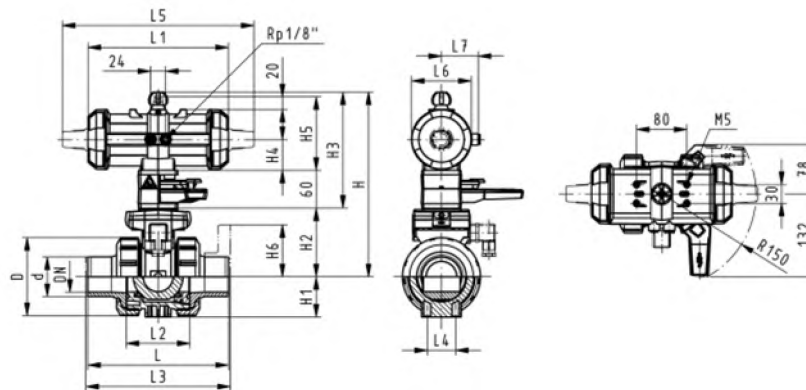
DN10/15 - 50

Шаровой кран тип 230, PVC-C, DA (двойного действия) С возможностью ручного управления С патрубками для клеевого соединения, метрические

d [mm]	DN [mm]	PN	kv-значение (Δp=1 бар) [l/min]	EPDM Код	FPM Код	кг
16	10	10	70	199 230 502	199 230 512	1,459
20	15	10	185	199 230 503	199 230 513	1,459
25	20	10	350	199 230 504	199 230 514	1,576
32	25	10	700	199 230 505	199 230 515	1,700
40	32	10	1000	199 230 506	199 230 516	2,751
50	40	10	1600	199 230 507	199 230 517	3,073
63	50	10	3100	199 230 508	199 230 518	3,931

d [mm]	D [mm]	H [mm]	H1 [mm]	H2 [mm]	H3 [mm]	H4 [mm]	H5 [mm]	L [mm]	L1 [mm]	L2 [mm]	L3 [mm]	L4 [mm]	L5 [mm]	L6 [mm]	L7 [mm]
16	50	159	27	62	168	40	77	114	194	56	130	25	261	76	48
20	50	159	27	62	168	40	77	124	194	56	130	25	261	76	48
25	58	168	30	71	168	40	77	144	194	65	150	25	261	76	48
32	68	168	36	71	168	40	77	154	194	71	160	25	261	76	48
40	84	202	44	84	187	51	99	174	224	85	180	45	305	95	59
50	97	202	51	84	187	51	99	194	224	89	200	45	305	95	59
63	124	225	64	106	187	51	99	224	224	101	230	45	305	95	59

d [mm]	ближайший размер в дюймах
16	3/8
20	1/2
25	3/4
32	1
40	1 1/4
50	1 1/2
63	2



WGp 3 39 696 032

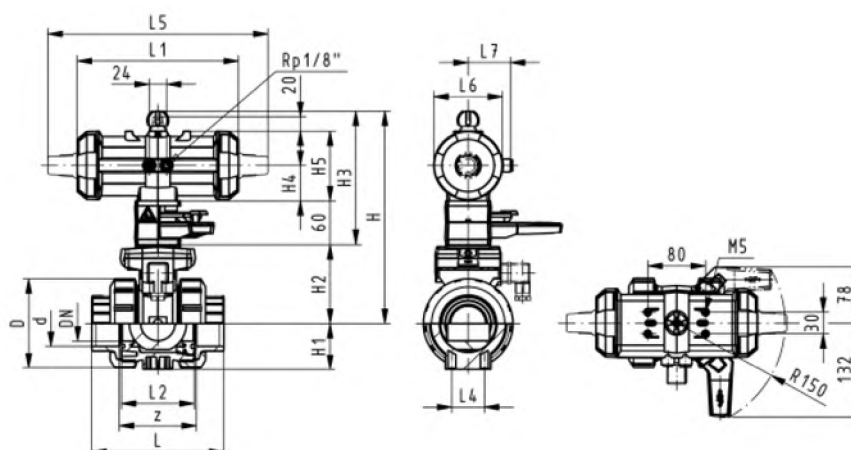


DN10/15 - 50

Шаровой кран тип 230, PVC-C, FC (нормально закрытый) С возможностью ручного управления С резьбовыми раструбами, Rp

Rp [inch]	DN [mm]	PN	kv-значение (Δp=1 бар) [l/min]	EPDM Код	FPM Код	кг
3/8	10	10	70	199 230 752	199 230 772	1,500
1/2	15	10	185	199 230 753	199 230 773	1,500
3/4	20	10	350	199 230 754	199 230 774	1,600
1	25	10	700	199 230 755	199 230 775	1,700
1 1/4	32	10	1000	199 230 756	199 230 776	2,800
1 1/2	40	10	1600	199 230 757	199 230 777	3,100
2	50	10	3100	199 230 758	199 230 778	4,000

Rp [inch]	D [mm]	H [mm]	H1 [mm]	H2 [mm]	H3 [mm]	H4 [mm]	H5 [mm]	L [mm]	L1 [mm]	L2 [mm]	L4 [mm]	L5 [mm]	L6 [mm]	L7 [mm]	z [mm]
3/8	50	159	27	62	168	40	77	92	194	56	25	261	76	48	64
1/2	50	159	27	62	168	40	77	95	194	56	25	261	76	48	64
3/4	58	168	30	71	168	40	77	110	194	65	25	261	76	48	72
1	68	168	36	71	168	40	77	123	194	71	25	261	76	48	79
1 1/4	84	202	44	84	187	51	99	146	224	85	45	305	95	59	94
1 1/2	97	202	51	84	187	51	99	157	224	89	45	305	95	59	95
2	124	225	64	106	187	51	99	183	224	101	45	305	95	59	107



WGp 3 39 696 032

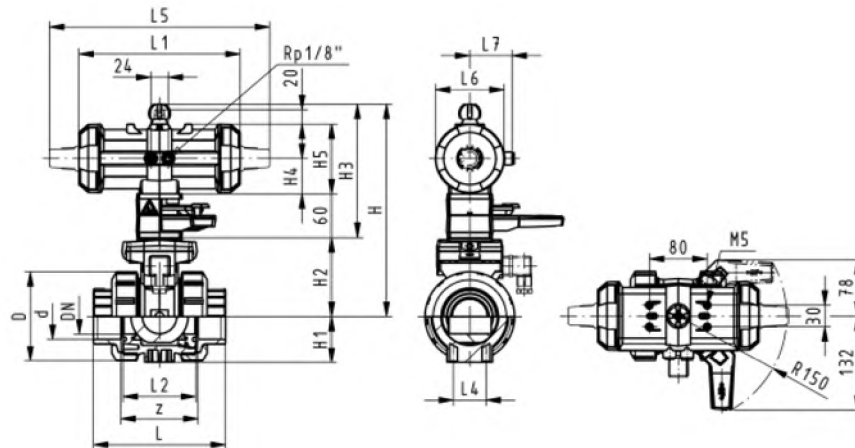


DN10/15 - 50

**Шаровой кран тип 230, PVC-C, FO (нормально открытый)
С возможностью ручного управления
С резьбовыми раструбами, Rp**

Rp [inch]	DN [mm]	PN	kv-значение (Δp=1 бар) [l/min]	EPDM Код	FPM Код	кг
3/8	10	10	70	199 230 792	199 230 812	1,500
1/2	15	10	185	199 230 793	199 230 813	1,500
3/4	20	10	350	199 230 794	199 230 814	1,600
1	25	10	700	199 230 795	199 230 815	1,700
1 1/4	32	10	1000	199 230 796	199 230 816	2,800
1 1/2	40	10	1600	199 230 797	199 230 817	3,100
2	50	10	3100	199 230 798	199 230 818	4,000

Rp [inch]	D [mm]	H [mm]	H1 [mm]	H2 [mm]	H3 [mm]	H4 [mm]	H5 [mm]	L [mm]	L1 [mm]	L2 [mm]	L4 [mm]	L5 [mm]	L6 [mm]	L7 [mm]	z [mm]
3/8	50	159	27	62	168	40	77	92	194	56	25	261	76	48	64
1/2	50	159	27	62	168	40	77	95	194	56	25	261	76	48	64
3/4	58	168	30	71	168	40	77	110	194	65	25	261	76	48	72
1	68	168	36	71	168	40	77	123	194	71	25	261	76	48	79
1 1/4	84	202	44	84	187	51	99	146	224	85	45	305	95	59	94
1 1/2	97	202	51	84	187	51	99	157	224	89	45	305	95	59	95
2	124	225	64	106	187	51	99	183	224	101	45	305	95	59	107



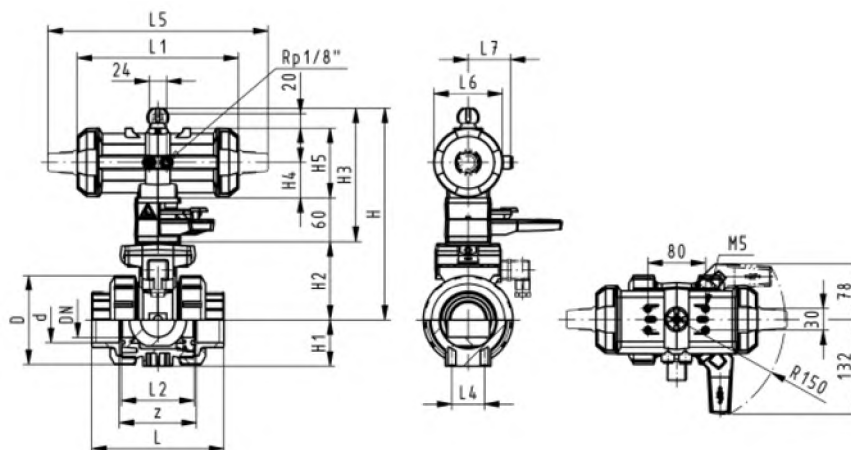
WGp 3 39 696 032



Шаровой кран тип 230, PVC-C, DA (двойного действия) С возможностью ручного управления С резьбовыми раструбами, Rp

Rp [inch]	DN [mm]	PN	kv- значение ($\Delta p=1$ бар) [l/min]	EPDM Код	FPM Код	кг
3/8	10	10	70	199 230 832	199 230 852	1,500
1/2	15	10	185	199 230 833	199 230 853	1,500
3/4	20	10	350	199 230 834	199 230 854	1,600
1	25	10	700	199 230 835	199 230 855	1,700
1 1/4	32	10	1000	199 230 836	199 230 856	2,800
1 1/2	40	10	1600	199 230 837	199 230 857	3,100
2	50	10	3100	199 230 838	199 230 858	4,000

Rp [inch]	D [mm]	H [mm]	H1 [mm]	H2 [mm]	H3 [mm]	H4 [mm]	H5 [mm]	L [mm]	L1 [mm]	L2 [mm]	L4 [mm]	L5 [mm]	L6 [mm]	L7 [mm]	z [mm]
3/8	50	159	27	62	168	40	77	92	194	56	25	261	76	48	64
1/2	50	159	27	62	168	40	77	95	194	56	25	261	76	48	64
3/4	58	168	30	71	168	40	77	110	194	65	25	261	76	48	72
1	68	168	36	71	168	40	77	123	194	71	25	261	76	48	79
1 1/4	84	202	44	84	187	51	99	146	224	85	45	305	95	59	94
1 1/2	97	202	51	84	187	51	99	157	224	89	45	305	95	59	95
2	124	225	64	106	187	51	99	183	224	101	45	305	95	59	107



WGp 3 39 696 032



DN10/15 - 50



Шаровой кран тип 230, PVC-C, FC (нормально закрытый) Без возможности ручного управления С раструбами для клеевого соединения, метрические

Модель:

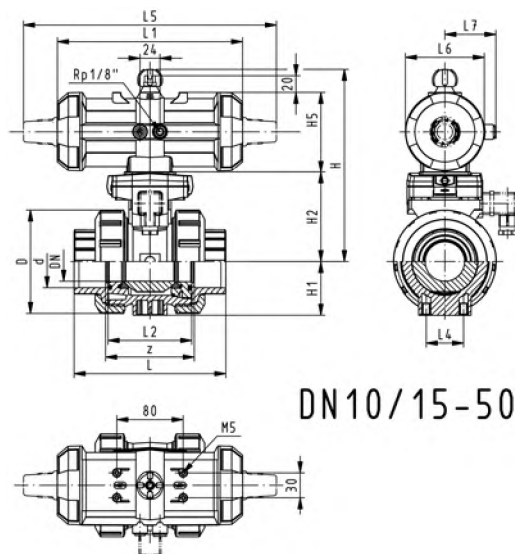
- Встроенный пневматический привод: PA11 (DN10/15-25), PA21 (DN32-50), PA30 (DN65), PA35 (DN80), PA40 (DN100)
- Легкость монтажа и демонтажа
- Встроенные резьбовые вставки из нержавеющей стали
- Диапазон управления 1 – 2 сек / <math><90^\circ</math>

Опция:

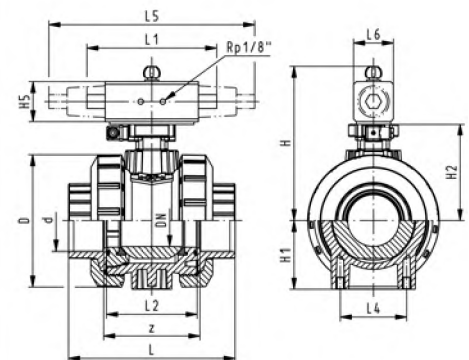
- Возможность конфигурации по запросу (см. конфигуратор)

d [mm]	DN [mm]	PN	kv-значение (Δp=1 бар) [l/min]	EPDM Код	FPM Код	кг
16	10	10	70	199 230 522	199 230 532	1,159
20	15	10	185	199 230 523	199 230 533	1,159
25	20	10	350	199 230 524	199 230 534	1,276
32	25	10	700	199 230 525	199 230 535	1,400
40	32	10	1000	199 230 526	199 230 536	2,451
50	40	10	1600	199 230 527	199 230 537	2,773
63	50	10	3100	199 230 528	199 230 538	3,631
75	65	10	5000	199 230 529	199 230 539	8,100
90	80	10	7000	199 230 530	199 230 540	10,800
110	100	10	11000	199 230 531	199 230 541	16,500

d [mm]	D [mm]	H [mm]	H1 [mm]	H2 [mm]	H5 [mm]	L [mm]	L1 [mm]	L2 [mm]	L4 [mm]	L5 [mm]	L6 [mm]	L7 [mm]	z [mm]	ближайший размер в дюймах
16	50	159	27	62	77	92	194	56	25	261	76	48	64	3/8
20	50	159	27	62	77	95	194	56	25	261	76	48	64	1/2
25	58	168	30	71	77	110	194	65	25	261	76	48	72	3/4
32	68	168	36	71	77	123	194	71	25	261	76	48	79	1
40	84	202	44	84	99	146	224	85	45	305	95	59	94	1 1/4
50	97	202	51	84	99	157	224	89	45	305	95	59	95	1 1/2
63	124	225	64	106	99	183	224	101	45	305	95	59	107	2
75	166	262	85	156	70	233		136	70	276	65		144	2 1/2
90	200	281	105	168	78	254		141	70	341	72		151	3
110	238	292	123	175	86	301		164	120	369	80		174	4



DN10/15-50



DN65-100



DN10/15 - 50



Шаровой кран тип 230, PVC-C, FO (нормально открытый) Без возможности ручного управления С раструбами для клеевого соединения, метрические

Модель:

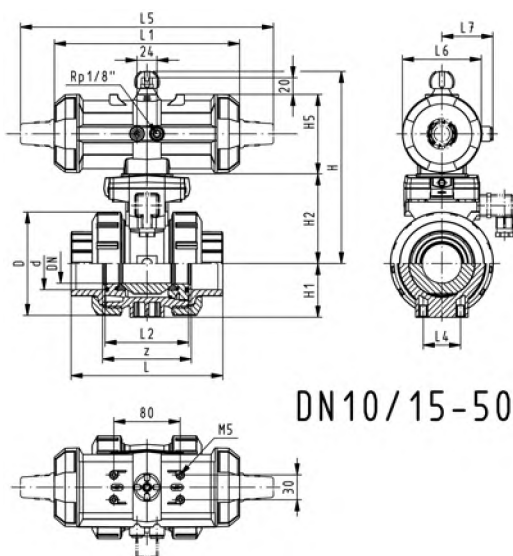
- Встроенный пневматический привод: PA11 (DN10/15-25), PA21 (DN32-50), PA30 (DN65), PA35 (DN80), PA40 (DN100)
- Легкость монтажа и демонтажа
- Встроенные резьбовые вставки из нержавеющей стали
- Диапазон управления 1 – 2 сек / <math>< 90^\circ</math>

Опция:

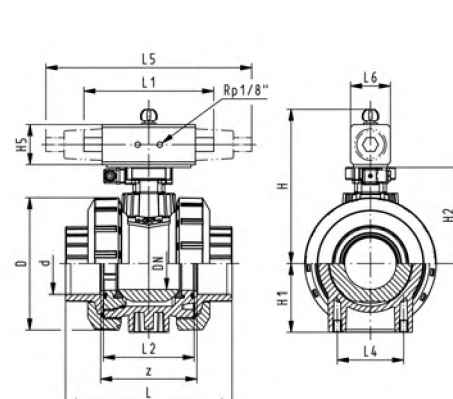
- Возможность конфигурации по запросу (см. конфигуратор)

d [mm]	DN [mm]	PN	kv-значение (Δp=1 бар) [l/min]	EPDM Код	FPM Код	кг	
16	10	10	70	199 230 562	199 230 572	1,159	
20	15	10	185	199 230 563	199 230 573	1,159	
25	20	10	350	199 230 564	199 230 574	1,276	
32	25	10	700	199 230 565	199 230 575	1,400	
40	32	10	1000	199 230 566	199 230 576	2,451	
50	40	10	1600	199 230 567	199 230 577	2,773	
63	50	10	3100	199 230 568	199 230 578	3,631	
75	65	10	5000	199 230 569	199 230 579	8,100	
90	80	10	7000	199 230 570	199 230 580	10,800	
110	100	10	11000	199 230 571	199 230 581	16,500	

d [mm]	D [mm]	H [mm]	H1 [mm]	H2 [mm]	H5 [mm]	L [mm]	L1 [mm]	L2 [mm]	L4 [mm]	L5 [mm]	L6 [mm]	L7 [mm]	z [mm]	ближайший размер в дюймах
16	50	159	27	62	77	92	194	56	25	261	76	48	64	3/8
20	50	159	27	62	77	95	194	56	25	261	76	48	64	1/2
25	58	168	30	71	77	110	194	65	25	261	76	48	72	3/4
32	68	168	36	71	77	123	194	71	25	261	76	48	79	1
40	84	202	44	84	99	146	224	85	45	305	95	59	94	1 1/4
50	97	202	51	84	99	157	224	89	45	305	95	59	95	1 1/2
63	124	225	64	106	99	183	224	101	45	305	95	59	107	2
75	166	262	85	156	70	233		136	70	276	65		144	2 1/2
90	200	281	105	168	78	254		141	70	341	72		151	3
110	238	292	123	175	86	301		164	120	369	80		174	4



DN10/15-50



DN65-100

WGp 3 39 696 032



DN10/15 - 50



Шаровой кран тип 230, PVC-C, DA (двойного действия) Без возможности ручного управления С раструбами для стыковой сварки, метрические

Модель:

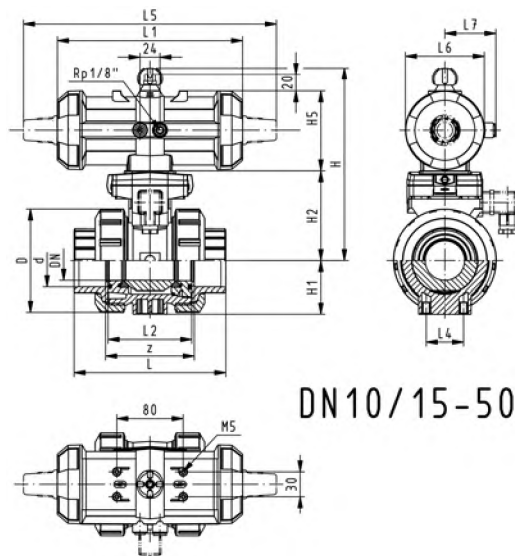
- Установка приводов: PA11 (DN10/15-25), PA21 (DN32-50), PA35 (DN65), PA40 (DN80), PA45 (DN100)
- Легкость монтажа и демонтажа
- Встроенные резьбовые вставки из нержавеющей стали
- Диапазон управления 1 – 2 сек / <math><90^\circ</math>

Опция:

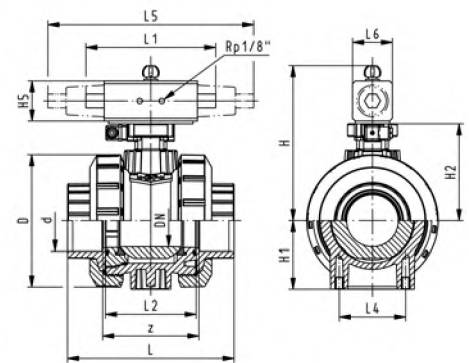
- Возможность конфигурации по запросу (см. конфигуратор)

d [mm]	DN [mm]	PN	kv-значение (Δp=1 бар) [l/min]	EPDM Код	FPM Код	кг
16	10	10	70	199 230 602	199 230 612	1,159
20	15	10	185	199 230 603	199 230 613	1,159
25	20	10	350	199 230 604	199 230 614	1,276
32	25	10	700	199 230 605	199 230 615	1,400
40	32	10	1000	199 230 606	199 230 616	2,451
50	40	10	1600	199 230 607	199 230 617	2,773
63	50	10	3100	199 230 608	199 230 618	3,631
75	65	10	5000	199 230 609	199 230 619	7,000
90	80	10	7000	199 230 610	199 230 620	10,200
110	100	10	11000	199 230 611	199 230 621	14,700

d [mm]	D [mm]	H [mm]	H1 [mm]	H2 [mm]	H5 [mm]	L [mm]	L1 [mm]	L2 [mm]	L4 [mm]	L5 [mm]	L6 [mm]	L7 [mm]	z [mm]	ближайший размер в дюймах
16	50	159	27	62	77	92	194	56	25	261	76	48	64	3/8
20	50	159	27	62	77	95	194	56	25	261	76	48	64	1/2
25	58	168	30	71	77	110	194	65	25	261	76	48	72	3/4
32	68	168	36	71	77	123	194	71	25	261	76	48	79	1
40	84	202	44	84	99	146	224	85	45	305	95	59	94	1 1/4
50	97	202	51	84	99	157	224	89	45	305	95	59	95	1 1/2
63	124	225	64	106	99	183	224	101	45	305	95	59	107	2
75	166	257	85	156	66	233	144	136	70	60	60	59	144	2 1/2
90	200	274	105	168	70	254	152	141	70	70	65	59	151	3
110	238	273	123	175	78	301	169	164	120	72	72	59	174	4



DN10/15-50



DN65-100



DN10/15 - 50



Шаровой кран тип 230, PVC-C, FC (нормально закрытый) Без возможности ручного управления С патрубками для клеевого соединения, метрические

Модель:

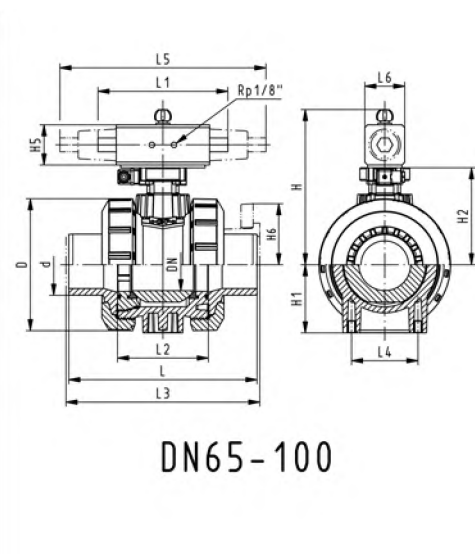
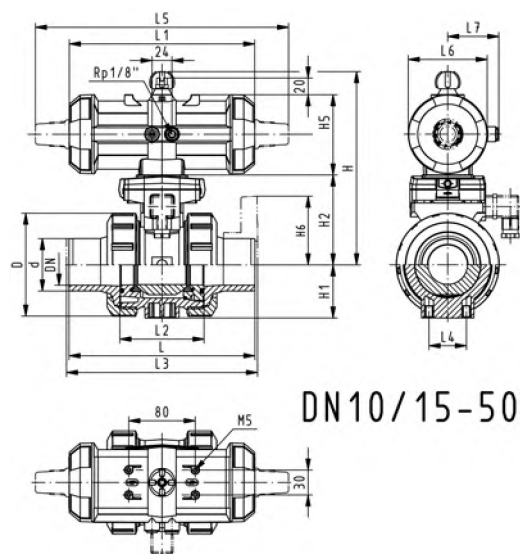
- Встроенный пневматический привод: PA11 (DN10/15-25), PA21 (DN32-50), PA30 (DN65), PA35 (DN80), PA40 (DN100)
- Легкость монтажа и демонтажа
- Встроенные резьбовые вставки из нержавеющей стали
- Диапазон управления 1 – 2 сек / <math><90^\circ</math>

Опция:

- Возможность конфигурации по запросу (см. конфигуратор)

d [mm]	DN [mm]	PN	kv-значение (Δp=1 бар) [l/min]	EPDM Код	FPM Код	кг
16	10	10	70	199 230 542	199 230 552	1,159
20	15	10	185	199 230 543	199 230 553	1,159
25	20	10	350	199 230 544	199 230 554	1,276
32	25	10	700	199 230 545	199 230 555	1,400
40	32	10	1000	199 230 546	199 230 556	2,451
50	40	10	1600	199 230 547	199 230 557	2,773
63	50	10	3100	199 230 548	199 230 558	3,631
75	65	10	5000	199 230 549	199 230 559	8,300
90	80	10	7000	199 230 550	199 230 560	11,000
110	100	10	11000	199 230 551	199 230 561	16,700

d [mm]	D [mm]	H [mm]	H1 [mm]	H2 [mm]	H5 [mm]	L [mm]	L1 [mm]	L2 [mm]	L3 [mm]	L4 [mm]	L5 [mm]	L6 [mm]	L7 [mm]	ближайший размер в дюймах
16	50	159	27	62	77	114	194	56	0	25	261	76	48	3/8
20	50	159	27	62	77	124	194	56	130	25	261	76	48	1/2
25	58	168	30	71	77	144	194	65	150	25	261	76	48	3/4
32	68	168	36	71	77	154	194	71	160	25	261	76	48	1
40	84	202	44	84	99	174	224	85	180	45	305	95	59	1 1/4
50	97	202	51	84	99	194	224	89	200	45	305	95	59	1 1/2
63	124	225	64	106	99	224	224	101	230	45	305	95	59	2
75	166	262	85	156	70	284		136	290	70	276	65		2 1/2
90	200	281	105	168	78	300		141	310	70	341	72		3
110	238	292	123	175	86	340		164	350	120	369	80		4



WGp 3 39 696 032



DN10/15 - 50



Шаровой кран тип 230, PVC-C, FO (нормально открытый) Без возможности ручного управления С патрубками для клеевого соединения, метрические

Модель:

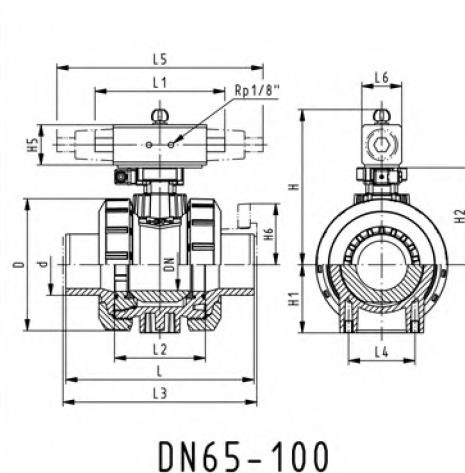
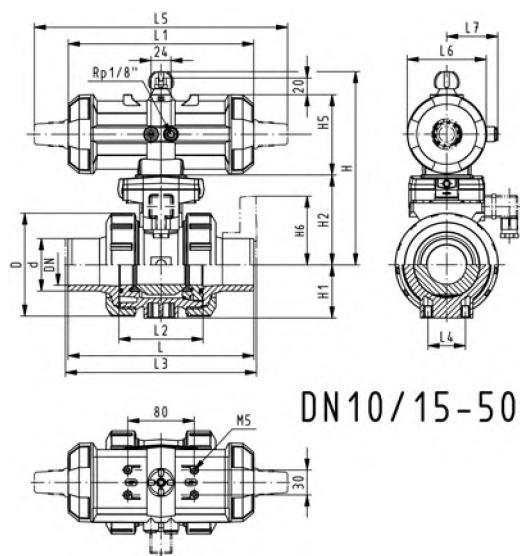
- Встроенный пневматический привод: PA11 (DN10/15-25), PA21 (DN32-50), PA30 (DN65), PA35 (DN80), PA40 (DN100)
- Легкость монтажа и демонтажа
- Встроенные резьбовые вставки из нержавеющей стали
- Диапазон управления 1 – 2 сек / <math><90^\circ</math>

Опция:

- Возможность конфигурации по запросу (см. конфигуратор)

d [mm]	DN [mm]	PN	kv-значение (Δp=1 бар) [l/min]	EPDM Код	FPM Код	кг
16	10	10	70	199 230 582	199 230 592	1,159
20	15	10	185	199 230 583	199 230 593	1,159
25	20	10	350	199 230 584	199 230 594	1,276
32	25	10	700	199 230 585	199 230 595	1,400
40	32	10	1000	199 230 586	199 230 596	2,451
50	40	10	1600	199 230 587	199 230 597	2,773
63	50	10	3100	199 230 588	199 230 598	3,631
75	65	10	5000	199 230 589	199 230 599	8,300
90	80	10	7000	199 230 590	199 230 600	11,000
110	100	10	11000	199 230 591	199 230 601	16,700

d [mm]	D [mm]	H [mm]	H1 [mm]	H2 [mm]	H5 [mm]	L [mm]	L1 [mm]	L2 [mm]	L3 [mm]	L4 [mm]	L5 [mm]	L6 [mm]	L7 [mm]	ближайший размер в дюймах
16	50	159	27	62	77	114	194	56	130	25	261	76	48	3/8
20	50	159	27	62	77	124	194	56	130	25	261	76	48	1/2
25	58	168	30	71	77	144	194	65	150	25	261	76	48	3/4
32	68	168	36	71	77	154	194	71	160	25	261	76	48	1
40	84	202	44	84	99	174	224	85	180	45	305	95	59	1 1/4
50	97	202	51	84	99	194	224	89	200	45	305	95	59	1 1/2
63	124	225	64	106	99	224	224	101	230	45	305	95	59	2
75	166	262	85	156	70	284		136	290	70	276	65		2 1/2
90	200	281	105	168	78	300		141	310	70	341	72		3
110	238	292	123	175	86	340		164	350	120	369	80		4





DN10/15 - 50



Шаровой кран тип 230, PVC-C, DA (двойного действия) Без возможности ручного управления С патрубками для клеевого соединения, метрические

Модель:

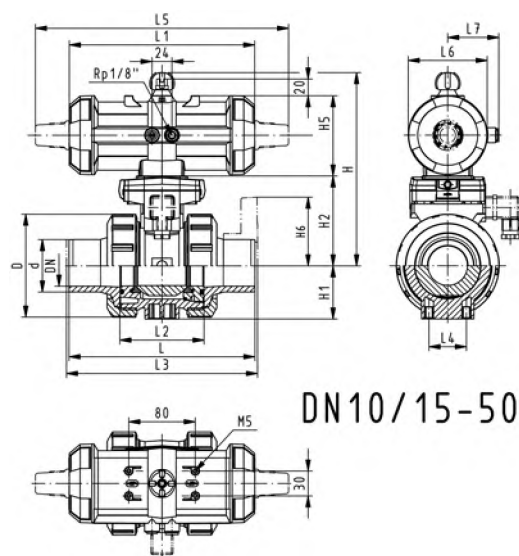
- Установка приводов: PA11 (DN10/15-25), PA21 (DN32-50), PA35 (DN65), PA40 (DN80), PA45 (DN100)
- Легкость монтажа и демонтажа
- Встроенные резьбовые вставки из нержавеющей стали
- Диапазон управления 1 – 2 сек / <math><90^\circ</math>

Опция:

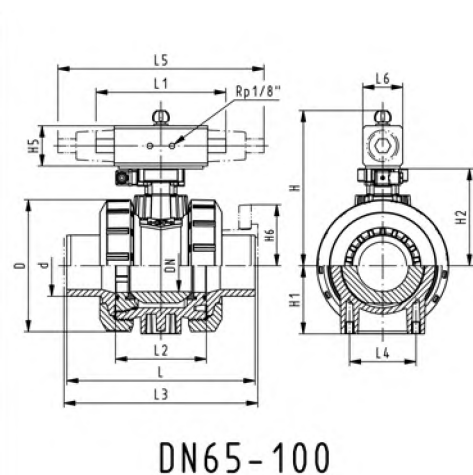
- Возможность конфигурации по запросу (см. конфигуратор)

d [mm]	DN [mm]	PN	kv-значение (Δp=1 бар) [l/min]	EPDM Код	FPM Код	кг
16	10	10	70	199 230 622	199 230 632	1,159
20	15	10	185	199 230 623	199 230 633	1,159
25	20	10	350	199 230 624	199 230 634	1,276
32	25	10	700	199 230 625	199 230 635	1,400
40	32	10	1000	199 230 626	199 230 636	2,451
50	40	10	1600	199 230 627	199 230 637	2,773
63	50	10	3100	199 230 628	199 230 638	3,631
75	65	10	5000	199 230 629	199 230 639	7,200
90	80	10	7000	199 230 630	199 230 640	10,400
110	100	10	11000	199 230 631	199 230 641	15,000

d [mm]	D [mm]	H [mm]	H1 [mm]	H2 [mm]	H5 [mm]	L [mm]	L1 [mm]	L2 [mm]	L3 [mm]	L4 [mm]	L5 [mm]	L6 [mm]	L7 [mm]	ближайший размер в дюймах
16	50	159	27	62	77	114	194	56	130	25	261	76	48	3/8
20	50	159	27	62	77	124	194	56	130	25	261	76	48	1/2
25	58	168	30	71	77	144	194	65	150	25	261	76	48	3/4
32	68	168	36	71	77	154	194	71	160	25	261	76	48	1
40	84	202	44	84	99	174	224	85	180	45	305	95	59	1 1/4
50	97	202	51	84	99	194	224	89	200	45	305	95	59	1 1/2
63	124	225	64	106	99	224	224	101	230	45	305	95	59	2
75	166	257	85	156	66	284	144	136	290	70		60		2 1/2
90	200	274	105	168	70	300	152	141	310	70		65		3
110	238	273	123	175	78	340	169	164	350	120		72		4



DN10/15-50



DN65-100

WGp 3 39 696 032



DN10/15 - 50



Шаровой кран тип 230, PVC-C, FC (нормально закрытый) Без возможности ручного управления С резьбовыми раструбами, Rp

Модель:

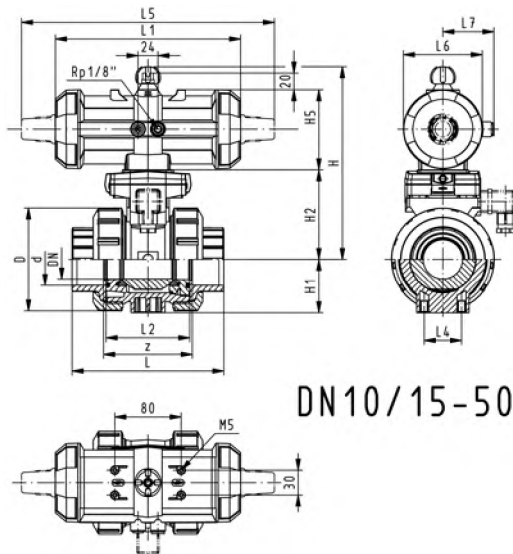
- Встроенный пневматический привод: PA11 (DN10/15-25), PA21 (DN32-50), PA30 (DN65), PA35 (DN80), PA40 (DN100)
- Легкость монтажа и демонтажа
- Встроенные резьбовые вставки из нержавеющей стали
- Диапазон управления 1 – 2 сек / <90°

Опция:

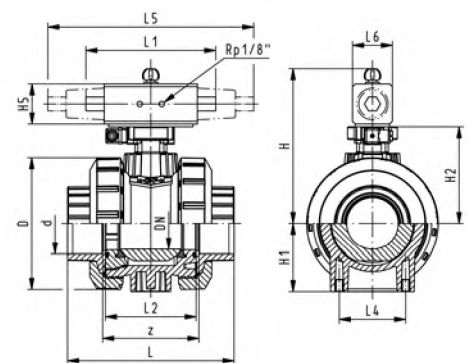
- Возможность конфигурации по запросу (см. конфигуратор)

Rp [inch]	DN [mm]	PN	kv-значение (Δp=1 бар) [l/min]	EPDM Код	FPM Код	кг
3/8	10	10	70	199 230 872	199 230 892	1,200
1/2	15	10	185	199 230 873	199 230 893	1,200
3/4	20	10	350	199 230 874	199 230 894	1,300
1	25	10	700	199 230 875	199 230 895	1,400
1 1/4	32	10	1000	199 230 876	199 230 896	2,500
1 1/2	40	10	1600	199 230 877	199 230 897	2,800
2	50	10	3100	199 230 878	199 230 898	3,700
2 1/2	65	10	5000	199 230 879	199 230 899	8,200
3	80	10	7000	199 230 880	199 230 900	11,000
4	100	10	11000	199 230 881	199 230 901	16,500

Rp [inch]	D [mm]	H [mm]	H1 [mm]	H2 [mm]	H5 [mm]	L [mm]	L1 [mm]	L2 [mm]	L4 [mm]	L5 [mm]	L6 [mm]	L7 [mm]	z [mm]
3/8	50	159	27	62	77	92	194	56	25	261	76	48	64
1/2	50	159	27	62	77	95	194	56	25	261	76	48	64
3/4	58	168	30	71	77	110	194	65	25	261	76	48	72
1	68	168	36	71	77	123	194	71	25	261	76	48	79
1 1/4	84	202	44	84	99	146	224	85	45	305	95	59	94
1 1/2	97	202	51	84	99	157	224	89	45	305	95	59	95
2	124	225	64	106	99	183	224	101	45	305	95	59	107
2 1/2	166	262	85	156	70	233		136	70	276	65		144
3	200	281	105	168	78	254		141	70	341	72		151
4	238	292	123	175	86	301		164	120	369	80		174



DN10/15-50



DN65-100

WGp 3 39 696 032



DN10/15 - 50



Шаровой кран тип 230, PVC-C, FO (нормально открытый) Без возможности ручного управления С резьбовыми раструбами, Rp

Модель:

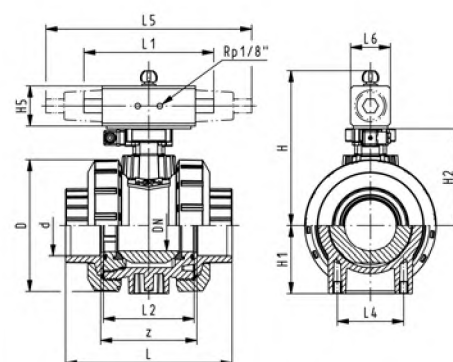
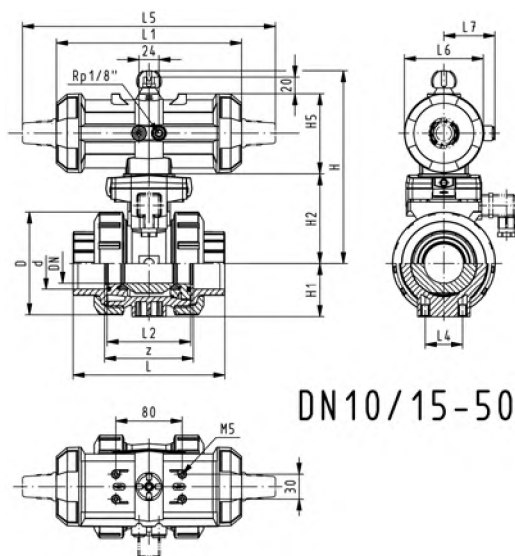
- Встроенный пневматический привод: PA11 (DN10/15-25), PA21 (DN32-50), PA30 (DN65), PA35 (DN80), PA40 (DN100)
- Легкость монтажа и демонтажа
- Встроенные резьбовые вставки из нержавеющей стали
- Диапазон управления 1 – 2 сек / <90°

Опция:

- Возможность конфигурации по запросу (см. конфигуратор)

Rp [inch]	DN [mm]	PN	kv-значение (Δp=1 бар) [l/min]	EPDM Код	FPM Код	кг	
3/8	10	10	70	199 230 912	199 230 932	1,200	
1/2	15	10	185	199 230 913	199 230 933	1,200	
3/4	20	10	350	199 230 914	199 230 934	1,300	
1	25	10	700	199 230 915	199 230 935	1,400	
1 1/4	32	10	1000	199 230 916	199 230 936	2,500	
1 1/2	40	10	1600	199 230 917	199 230 937	2,800	
2	50	10	3100	199 230 918	199 230 938	3,700	
2 1/2	65	10	5000	199 230 919	199 230 939	8,200	
3	80	10	7000	199 230 920	199 230 940	11,000	
4	100	10	11000	199 230 921	199 230 941	16,500	

Rp [inch]	D [mm]	H [mm]	H1 [mm]	H2 [mm]	H5 [mm]	L [mm]	L1 [mm]	L2 [mm]	L4 [mm]	L5 [mm]	L6 [mm]	L7 [mm]	z [mm]	
3/8	50	159	27	62	77	92	194	56	25	261	76	48	64	
1/2	50	159	27	62	77	95	194	56	25	261	76	48	64	
3/4	58	168	30	71	77	110	194	65	25	261	76	48	72	
1	68	168	36	71	77	123	194	71	25	261	76	48	79	
1 1/4	84	202	44	84	99	146	224	85	45	305	95	59	94	
1 1/2	97	202	51	84	99	157	224	89	45	305	95	59	95	
2	124	225	64	106	99	183	224	101	45	305	95	59	107	
2 1/2	166	262	85	156	70	233		136	70	276	65		144	
3	200	281	105	168	78	254		141	70	341	72		151	
4	238	292	123	175	86	301		164	120	369	80		174	



WGp 3 39 696 032



DN10/15 - 50



Шаровой кран тип 230, PVC-C, DA (двойного действия) Без возможности ручного управления С резьбовыми раструбами, Rp

Модель:

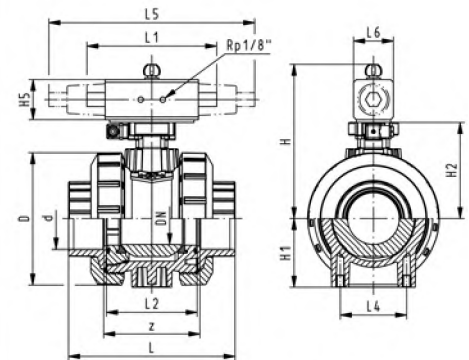
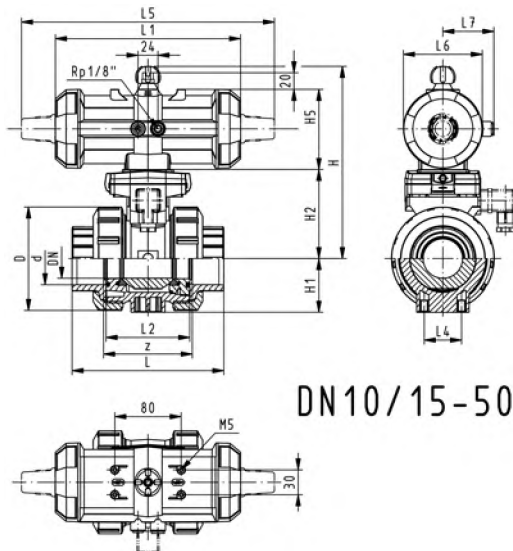
- Установка приводов: PA11 (DN10/15-25), PA21 (DN32-50), PA35 (DN65), PA40 (DN80), PA45 (DN100)
- Легкость монтажа и демонтажа
- Встроенные резьбовые вставки из нержавеющей стали
- Диапазон управления 1 – 2 сек / <math><90^\circ</math>

Опция:

- Возможность конфигурации по запросу (см. конфигуратор)

Rp [inch]	DN [mm]	PN	kv- значение ($\Delta p=1$ бар) [l/min]	EPDM Код	FPM Код	кг	
3/8	10	10	70	199 230 942	199 230 952	1,200	
1/2	15	10	185	199 230 943	199 230 953	1,200	
3/4	20	10	350	199 230 944	199 230 954	1,300	
1	25	10	700	199 230 945	199 230 955	1,400	
1 1/4	32	10	1000	199 230 946	199 230 956	2,500	
1 1/2	40	10	1600	199 230 947	199 230 957	2,800	
2	50	10	3100	199 230 948	199 230 958	3,700	
2 1/2	65	10	5000	199 230 949	199 230 959	7,100	
3	80	10	7000	199 230 950	199 230 960	10,300	
4	100	10	11000	199 230 951	199 230 961	14,800	

Rp [inch]	D [mm]	H [mm]	H1 [mm]	H2 [mm]	H5 [mm]	L [mm]	L1 [mm]	L2 [mm]	L4 [mm]	L5 [mm]	L6 [mm]	L7 [mm]	z [mm]	
3/8	50	159	27	62	77	92	194	56	25	261	76	48	64	
1/2	50	159	27	62	77	95	194	56	25	261	76	48	64	
3/4	58	168	30	71	77	110	194	65	25	261	76	48	72	
1	68	168	36	71	77	123	194	71	25	261	76	48	79	
1 1/4	84	202	44	84	99	146	224	85	45	305	95	59	94	
1 1/2	97	202	51	84	99	157	224	89	45	305	95	59	95	
2	124	225	64	106	99	183	224	101	45	305	95	59	107	
2 1/2	166	257	85	156	66	233	144	136	70		60		144	
3	200	274	105	168	70	254	152	141	70		65		151	
4	238	273	123	175	78	301	169	164	120		72		174	



WGp 3 39 696 032



Шаровой кран тип 230, PVC-C, FC (нормально закрытый) Без возможности ручного управления С накидными фланцами из PP/сталь, метрические

Модель:

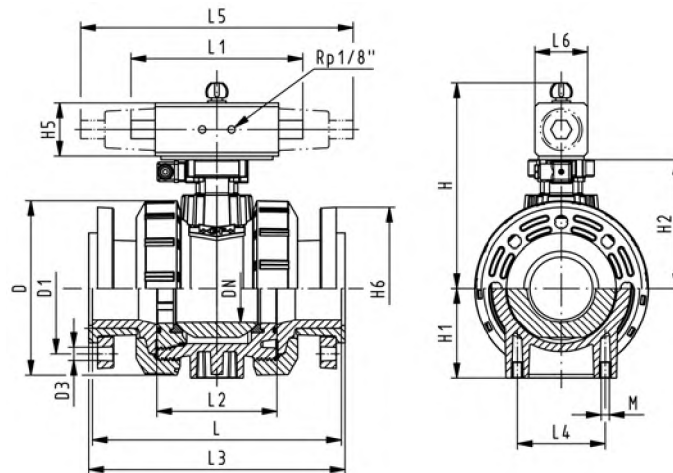
- Встроенный пневматический привод: PA11 (DN10/15-25), PA21 (DN32-50), PA30 (DN65), PA35 (DN80), PA40 (DN100)
- Легкость монтажа и демонтажа
- Встроенные резьбовые вставки из нержавеющей стали
- Диапазон управления 1 – 2 сек / <math><90^\circ</math>
- Длина в соответствии с EN 558-1
- Размеры для присоединения: ISO 7005, EN 1092, BS 4504, DIN 2501 PN10

Опция:

- Возможность конфигурации по запросу (см. конфигуратор)

d [mm]	DN [mm]	PN	kv-значение (Δp=1 бар) [l/min]	EPDM Код	FPM Код	кг
75	65	10	5000	199 234 609	199 234 619	12,300
90	80	10	7000	199 234 610	199 234 620	15,800
110	100	10	11000	199 234 611	199 234 621	23,200

d [mm]	D [mm]	H [mm]	H1 [mm]	H2 [mm]	H5 [mm]	H6 [mm]	L [mm]	L2 [mm]	L3 [mm]	L4 [mm]	L5 [mm]	L6 [mm]
75	166	262	85	156	70	93	284	136	290	70	276	65
90	200	281	105	168	78	100	300	141	310	70	341	72
110	238	292	123	175	86	110	340	164	350	120	369	80



WGp 3 39 696 032



**Шаровой кран тип 230, PVC-C, FO (нормально открытый)
 Без возможности ручного управления
 С накладными фланцами из PP/сталь, метрические**

Модель:

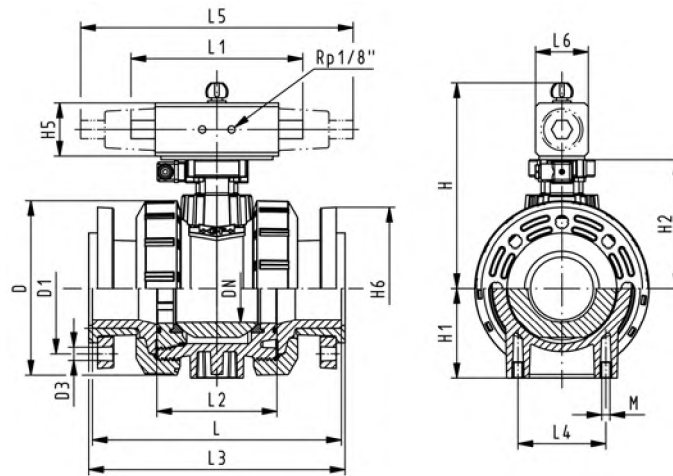
- Встроенный пневматический привод: PA11 (DN10/15-25), PA21 (DN32-50), PA30 (DN65), PA35 (DN80), PA40 (DN100)
- Легкость монтажа и демонтажа
- Встроенные резьбовые вставки из нержавеющей стали
- Диапазон управления 1 – 2 сек / <math><90^\circ</math>
- Длина в соответствии с EN 558-1
- Размеры для присоединения: ISO 7005, EN 1092, BS 4504, DIN 2501 PN10

Опция:

- Возможность конфигурации по запросу (см. конфигуратор)

d [mm]	DN [mm]	PN	kv-значение (Δp=1 бар) [l/min]	EPDM Код	FPM Код	кг
75	65	10	5000	199 234 629	199 234 639	12,300
90	80	10	7000	199 234 630	199 234 640	15,800
110	100	10	11000	199 234 631	199 234 641	23,200

d [mm]	D [mm]	H [mm]	H1 [mm]	H2 [mm]	H5 [mm]	H6 [mm]	L [mm]	L2 [mm]	L3 [mm]	L4 [mm]	L5 [mm]	L6 [mm]
75	166	262	85	156	70	93	284	136	290	70	276	65
90	200	281	105	168	78	100	300	141	310	70	341	72
110	238	292	123	175	86	110	340	164	350	120	369	80



WGp 3 39 696 032



Шаровой кран тип 230, PVC-C, DA (двойного действия) Без возможности ручного управления С накидными фланцами из PP/сталь, метрические

Модель:

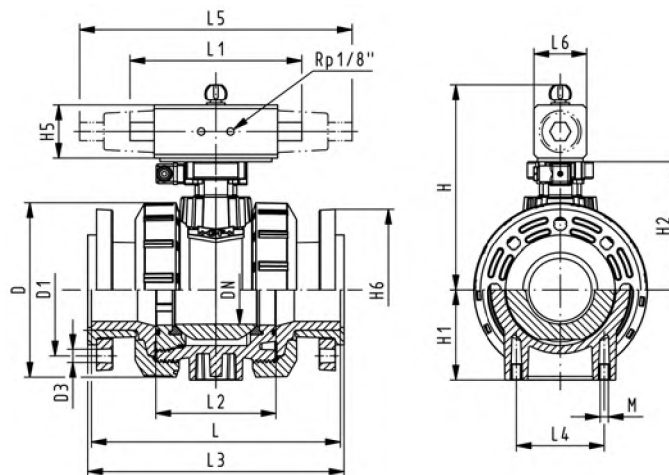
- Установка приводов: PA11 (DN10/15-25), PA21 (DN32-50), PA35 (DN65), PA40 (DN80), PA45 (DN100)
- Легкость монтажа и демонтажа
- Встроенные резьбовые вставки из нержавеющей стали
- Диапазон управления 1 – 2 сек / <math><90^\circ</math>
- Длина в соответствии с EN 558-1
- Размеры для присоединения: ISO 7005, EN 1092, BS 4504, DIN 2501 PN10

Опция:

- Возможность конфигурации по запросу (см. конфигуратор)

d [mm]	DN [mm]	PN	kv-значение (Δp=1 бар) [l/min]	EPDM Код	FPM Код	кг	
75	65	10	5000	199 234 649	199 234 659	11,100	
90	80	10	7000	199 234 650	199 234 660	15,100	
110	100	10	11000	199 234 651	199 234 661	21,500	

d [mm]	D [mm]	H [mm]	H1 [mm]	H2 [mm]	H5 [mm]	H6 [mm]	L [mm]	L1 [mm]	L2 [mm]	L3 [mm]	L4 [mm]	L6 [mm]	
75	166	257	85	156	66	93	284	144	136	290	70	60	
90	200	274	105	168	70	100	300	152	141	310	70	65	
110	238	273	123	175	78	110	340	169	164	350	120	72	



WGp 3 39 696 032

Конфигуратор GF

Шаровой кран тип 546, PVC-C

Шаровой кран
A01 Шаровой кран 546

Материал
B01 PVC-C

Размеры

C05 d16 DN 10 3/8"
C06 d20 DN 15 1/2"
C07 d25 DN 20 3/4"
C08 d32 DN 25 1"
C09 d40 DN 32 1 1/4"
C10 d50 DN 40 1 1/2"
C11 d63 DN 50 2"
C12 d75 DN 65 2 1/2"
C13 d90 DN 80 3"
C14 d110 DN 100 4"

Версии

D01 стандартная, уплотнение шара PTFE
D02 без масла, уплотнение шара PTFE
D03 без силикона/совместим с лакокрасочными материалами, уплотнение шара PTFE для дюймовых размеров ASTM
D04 без силикона/совместим с лакокрасочными материалами, уплотнение шара PTFE для метрических размеров

Уплотнения

E01 уплотнение EPDM
E02 уплотнение FPM

Резьбовые вставки

F01 без резьбовых вставок
F02 с резьбовыми вставками

Соединительные детали: втулки крана, фланцы, заглушки

G11 PVC-C раструб для клеевого соединения, метрический
G12 PVC-C раструб для клеевого соединения, JIS
G13 PVC-C раструб для клеевого соединения, дюймовый ASTM
G14 PVC-C патрубок для клеевого соединения, метрический
G15 PVC-C резьбовой раструб, Rp
G16 PVC-C резьбовой раструб, Rp, армированный (DN10-50)
G17 PVC-C резьбовой раструб, NPT
G40 PE-100 раструб для сварки, метрический
G41 PE-100 патрубок для стыковой сварки, SDR 11 метрический
G42 PE-100 патрубок для стыковой сварки, SDR 17.6 метрический
G43 PE-100 патрубок для стыковой сварки, удлинённый, SDR 11, метрический
G72 Накладной фланец, PP-сталь, метрический
G73 Накладной фланец, PP-сталь, дюймовый ANSI
G81 Сливной патрубок PVC-C

Многофункциональные модули

I01 Без многофункционального модуля
I02 Пустой многофункциональный модуль
I03 Модуль с 2 концевыми выключателями, Ag, Ni
I04 Модуль с 2 концевыми выключателями, Au
I05 Модуль с 2 индуктивными выключателями Namur
I06 Модуль с 2 индуктивными выключателями PNP
I07 Модуль с 2 индуктивными выключателями NPN

Рукоятки

K01 Стандартная рукоятка, красная
K02 Стандартная рукоятка, чёрная
K11 Многофункциональная рукоятка, красная

Монтажные пластины

L01 без монтажной пластины
L02 с монтажной пластиной

A01 B01 C D E F G G I K L

левый правый

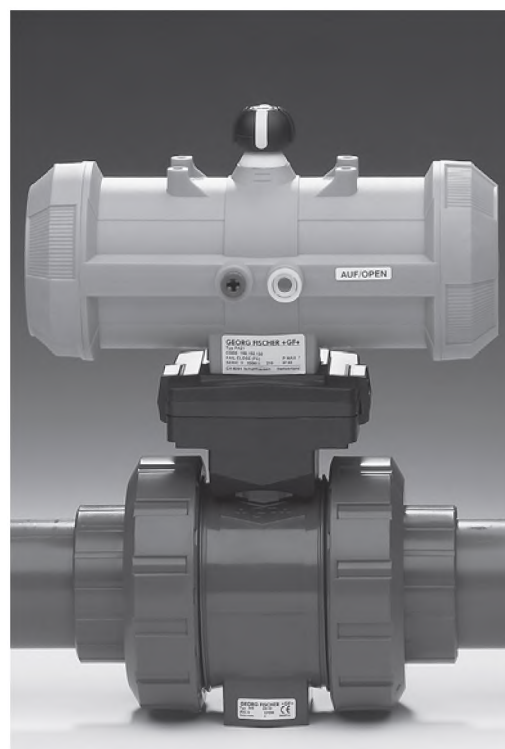
К Вашим услугам большой выбор разнообразных версий продукции, производимой нашей компанией. Новые элементы системы могут предоставить Вам новые возможности для их использования. Для того, чтобы Вы смогли выбрать именно тот шаровой кран, который Вам нужен, мы подготовили список компонентов (максимальное рабочее давление крана определяется по максимально допустимому давлению соединительной части).

Шаровой кран GF тип 546 с пневмоприводом

Тип 546 - легкость компоновки:

С помощью конфигуратора Вы легко сможете подобрать пневмоприводы PA11 и PA21 в 2-х оптимизированных размерах, включая большой ассортимент аксессуаров.

Вы выбираете - мы поставляем.



Пневматический привод PA11/PA21

- P01 PA 11/21 FC – нормально закрытый
- P02 PA 11/21 FO – нормально открытый
- P03 PA 11/21 DA – двойного действия
- P30 PA 30/90 – нормально закрытый
- P31 PA 30/90 – нормально открытый
- P32 PA 30/90 – двойного действия

Возможность перехода на ручное управление

- Q01 с дополнительным ручным управлением
- Q02 без дополнительного ручного управления

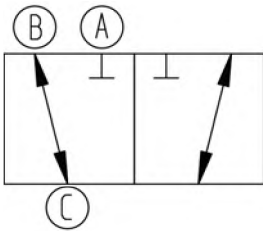
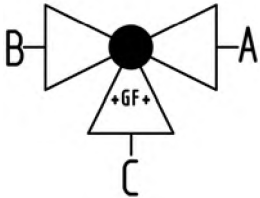
Ограничитель хода

- R01 с ограничителем хода
- R02 без ограничителя хода

P	Q	R	
---	---	---	--



**Трехходовой шаровой кран тип 285
PVC-C
Горизонтальный/Шар с L-образным
отверстием
Без возможности ручного управления
С раструбами для клеевого
соединения, метрические**



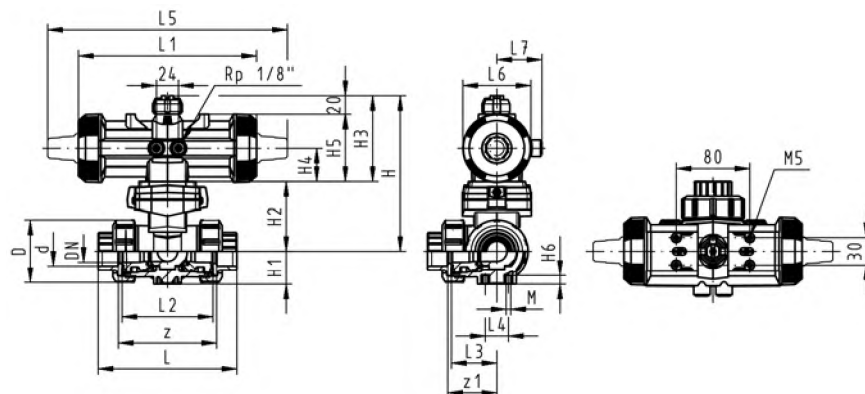
Модель:

- Встроенный пневматический привод PA11 (DN10/15-25), PA21 (DN32-50)
- При аварии привод переводит кран в закрытое положение
- Исходное положение: выходы В-С открыты; рабочее положение: А-С открыты, см. схему распределения потоков
- Диапазон управления 1-3 сек / 90°
- Легкость монтажа и демонтажа
- Встроенные резьбовые вставки из нержавеющей стали

d [mm]	DN [mm]	PN	kv-значение (Δp=1 бар) [l/min]	EPDM Код	FPM Код	кг
16	10	10	50	199 285 102	199 285 112	1,136
20	15	10	75	199 285 103	199 285 113	1,142
25	20	10	150	199 285 104	199 285 114	1,280
32	25	10	280	199 285 105	199 285 115	1,486
40	32	10	480	199 285 106	199 285 116	2,619
50	40	10	620	199 285 107	199 285 117	3,110
63	50	10	1230	199 285 108	199 285 118	4,585

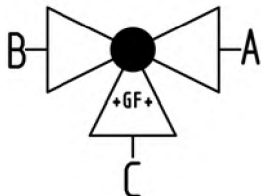
d [mm]	D [mm]	H [mm]	H1 [mm]	H2 [mm]	H3 [mm]	H4 [mm]	H5 [mm]	H6 [mm]	L [mm]	L1 [mm]	L2 [mm]	L3 [mm]	L4 [mm]	L5 [mm]	L6 [mm]
16	50	159	28	62	97	40	77	8	109	194	73	36	25	261	76
20	50	159	28	62	97	40	77	8	112	194	73	36	25	261	76
25	58	168	32	71	97	40	77	8	131	194	86	43	25	261	76
32	68	168	36	71	97	40	77	8	151	194	99	50	25	261	76
40	84	203	45	84	119	51	99	9	181	224	120	60	45	305	95
50	97	203	51	84	119	51	99	9	205	224	137	69	45	305	95
63	124	225	65	106	119	51	99	9	261	224	179	89	45	305	95

d [mm]	L7 [mm]	M	z [mm]	z1 [mm]	ближайший размер в дюймах
16	48	6	81	40	3/8
20	48	6	81	40	1/2
25	48	6	94	47	3/4
32	48	6	107	54	1
40	59	8	130	65	1 1/4
50	59	8	143	72	1 1/2
63	59	8	185	92	2



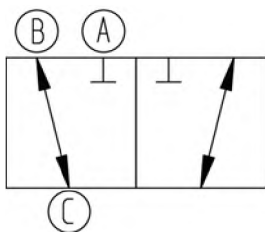


**Трехходовой шаровой кран тип 285
PVC-C
Горизонтальный/Шар с L-образным
отверстием
Без возможности ручного управления
С патрубками для клеевого соединения,
метрические**



Модель:

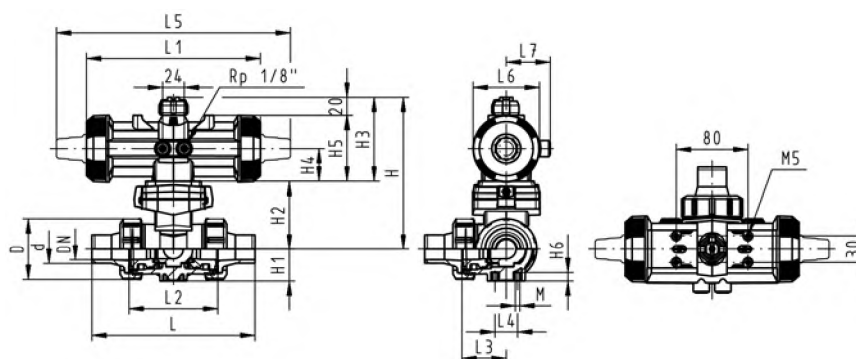
- Встроенный пневматический привод PA11 (DN10/15-25), PA21 (DN32-50)
- При аварии привод переводит кран в закрытое положение
- Исходное положение: выходы В-С открыты; рабочее положение: А-С открыты, см. схему распределения потоков
- Диапазон управления 1-3 сек /<90°
- Легкость монтажа и демонтажа
- Встроенные резьбовые вставки из нержавеющей стали



d [mm]	DN [mm]	PN	kv-значение (Δp=1 бар) [l/min]	EPDM Код	FPM Код	кг
16	10	10	50	199 285 082	199 285 092	1,142
20	15	10	75	199 285 083	199 285 093	1,152
25	20	10	150	199 285 084	199 285 094	1,296
32	25	10	280	199 285 085	199 285 095	1,512
40	32	10	480	199 285 086	199 285 096	2,642
50	40	10	620	199 285 087	199 285 097	3,179
63	50	10	1230	199 285 088	199 285 098	4,722

d [mm]	D [mm]	H [mm]	H1 [mm]	H2 [mm]	H3 [mm]	H4 [mm]	H5 [mm]	H6 [mm]	L [mm]	L1 [mm]	L2 [mm]	L3 [mm]	L4 [mm]	L5 [mm]	L6 [mm]
16	50	159	28	62	97	40	77	8	131	194	73	36	25	261	76
20	50	159	28	62	97	40	77	8	141	194	73	36	25	261	76
25	58	168	32	71	97	40	77	8	165	194	86	43	25	261	76
32	68	168	36	71	97	40	77	8	182	194	99	50	25	261	76
40	84	203	45	84	119	51	99	9	209	224	120	60	45	305	95
50	97	203	51	84	119	51	99	9	242	224	137	69	45	305	95
63	124	225	65	106	119	51	99	9	302	224	179	89	45	305	95

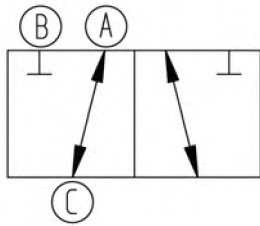
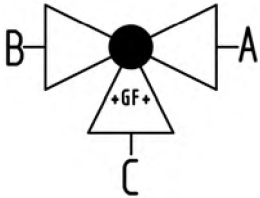
d [mm]	L7 [mm]	M	ближайший размер в дюймах
16	48	6	3/8
20	48	6	1/2
25	48	6	3/4
32	48	6	1
40	59	8	1 1/4
50	59	8	1 1/2
63	59	8	2



WGp 3 39 981 032



**Трехходовой шаровой кран тип 285
PVC-C**
Горизонтальный/Шар с L-образным
отверстием DA (двойного действия)
Без возможности ручного управления
С раструбами для клеевого
соединения, метрические



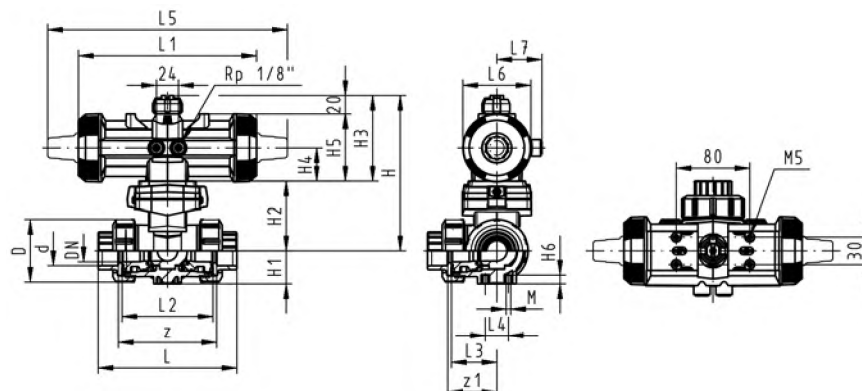
Модель:

- Встроенный пневматический привод PA11 (DN10/15-25), PA21 (DN32-50)
- Исходное положение: выходы А-С открыты; рабочее положение: В-С открыты, см. схему распределения потоков
- Диапазон управления 1-3 сек /<math><90^\circ</math>
- Легкость монтажа и демонтажа
- Встроенные резьбовые вставки из нержавеющей стали

d [mm]	DN [mm]	PN	kv-значение (Δp=1 бар) [l/min]	EPDM Код	FPM Код	кг
16	10	10	50	199 285 282	199 285 292	9,459
20	15	10	75	199 285 283	199 285 293	9,524
25	20	10	150	199 285 284	199 285 294	1,090
32	25	10	280	199 285 285	199 285 295	1,296
40	32	10	480	199 285 286	199 285 296	2,195
50	40	10	620	199 285 287	199 285 297	2,686
63	50	10	1230	199 285 288	199 285 298	4,161

d [mm]	D [mm]	H [mm]	H1 [mm]	H2 [mm]	H3 [mm]	H4 [mm]	H5 [mm]	H6 [mm]	L [mm]	L1 [mm]	L2 [mm]	L3 [mm]	L4 [mm]	L5 [mm]	L6 [mm]
16	50	159	28	62	97	40	77	8	109	194	73	36	25	261	76
20	50	159	28	62	97	40	77	8	112	194	73	36	25	261	76
25	58	168	32	71	97	40	77	8	131	194	86	43	25	261	76
32	68	168	36	71	97	40	77	8	151	194	99	50	25	261	76
40	84	203	45	84	119	51	99	9	181	224	120	60	45	305	95
50	97	203	51	84	119	51	99	9	205	224	137	69	45	305	95
63	124	225	65	106	119	51	99	9	261	224	179	89	45	305	95

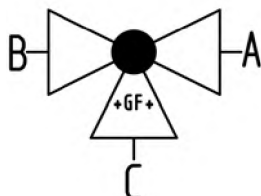
d [mm]	L7 [mm]	M	z [mm]	z1 [mm]	ближайший размер в дюймах
16	48	6	81	40	3/8
20	48	6	81	40	1/2
25	48	6	94	47	3/4
32	48	6	107	54	1
40	59	8	130	65	1 1/4
50	59	8	143	72	1 1/2
63	59	8	185	92	2



WGp 3 39 981 032

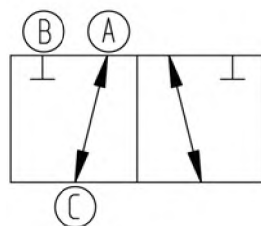


**Трехходовой шаровой кран тип 285
PVC-C**
**Горизонтальный/Шар с L-образным
отверстием DA (двойного действия)**
Без возможности ручного управления
**С патрубками для клеевого соединения,
метрические**



Модель:

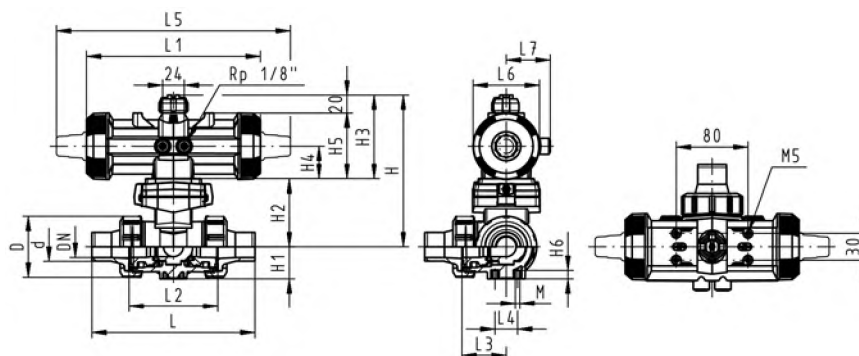
- Встроенный пневматический привод PA11 (DN10/15-25), PA21 (DN32-50)
- Исходное положение: выходы А-С открыты; рабочее положение: В-С открыты, см. схему распределения потоков
- Диапазон управления 1-3 сек /<90°)
- Легкость монтажа и демонтажа
- Встроенные резьбовые вставки из нержавеющей стали



d [mm]	DN [mm]	PN	kv-значение (Δp=1 бар) [l/min]	EPDM Код	FPM Код	кг
16	10	10	50	199 285 262	199 285 272	9,524
20	15	10	75	199 285 263	199 285 273	9,622
25	20	10	150	199 285 264	199 285 274	1,106
32	25	10	280	199 285 265	199 285 275	1,322
40	32	10	480	199 285 266	199 285 276	2,218
50	40	10	620	199 285 267	199 285 277	2,755
63	50	10	1230	199 285 268	199 285 278	4,298

d [mm]	D [mm]	H [mm]	H1 [mm]	H2 [mm]	H3 [mm]	H4 [mm]	H5 [mm]	H6 [mm]	L [mm]	L1 [mm]	L2 [mm]	L3 [mm]	L4 [mm]	L5 [mm]	L6 [mm]
16	50	159	28	62	97	40	77	8	131	194	73	36	25	261	76
20	50	159	28	62	97	40	77	8	141	194	73	36	25	261	76
25	58	168	32	71	97	40	77	8	165	194	86	43	25	261	76
32	68	168	36	71	97	40	77	8	182	194	99	50	25	261	76
40	84	203	45	84	119	51	99	9	209	224	120	60	45	305	95
50	97	203	51	84	119	51	99	9	242	224	137	69	45	305	95
63	124	225	65	106	119	51	99	9	302	224	179	89	45	305	95

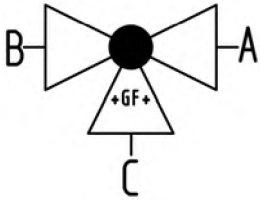
d [mm]	L7 [mm]	M	ближайший размер в дюймах
16	48	6	3/8
20	48	6	1/2
25	48	6	3/4
32	48	6	1
40	59	8	1 1/4
50	59	8	1 1/2
63	59	8	2



WGp 3 39 981 032

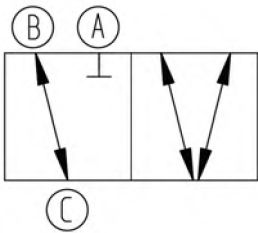


**Трехходовой шаровой кран тип 285
PVC-C
Горизонтальный/Шар с Т-образным
отверстием
Без возможности ручного управления
С раструбами для клеевого
соединения, метрические**



Модель:

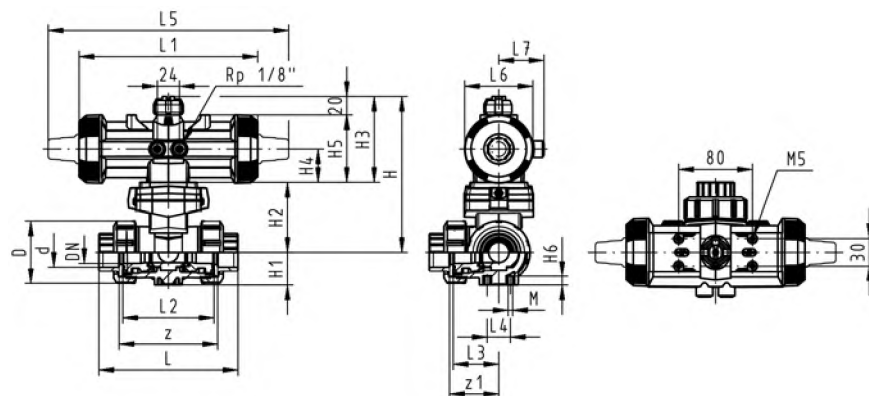
- Встроенный пневматический привод PA11 (DN10/15-25), PA21 (DN32-50)
- При аварии привод переводит кран в закрытое положение
- Исходное положение: выходы В-С открыты; рабочее положение: А-В-С открыты, см. схему распределения потоков
- Диапазон управления 1-3 сек /$\lt; 90^\circ$
- Легкость монтажа и демонтажа
- Встроенные резьбовые вставки из нержавеющей стали



d [mm]	DN [mm]	PN	kv-значение (Δp=1 бар) [l/min]	EPDM Код	FPM Код	кг
16	10	10	140	199 285 142	199 285 152	1,135
20	15	10	200	199 285 143	199 285 153	1,141
25	20	10	470	199 285 144	199 285 154	1,278
32	25	10	793	199 285 145	199 285 155	1,479
40	32	10	1290	199 285 146	199 285 156	2,608
50	40	10	1910	199 285 147	199 285 157	3,088
63	50	10	3100	199 285 148	199 285 158	4,536

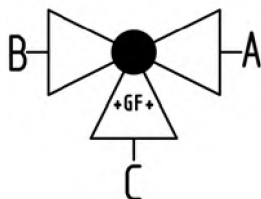
d [mm]	D [mm]	H [mm]	H1 [mm]	H2 [mm]	H3 [mm]	H4 [mm]	H5 [mm]	H6 [mm]	L [mm]	L1 [mm]	L2 [mm]	L3 [mm]	L4 [mm]	L5 [mm]	L6 [mm]
16	50	159	28	62	97	40	77	8	109	194	73	36	25	261	76
20	50	159	28	62	97	40	77	8	112	194	73	36	25	261	76
25	58	168	32	71	97	40	77	8	131	194	86	43	25	261	76
32	68	168	36	71	97	40	77	8	151	194	99	50	25	261	76
40	84	203	45	84	119	51	99	9	181	224	120	60	45	305	95
50	97	203	51	84	119	51	99	9	205	224	137	69	45	305	95
63	124	225	65	106	119	51	99	9	261	224	179	89	45	305	95

d [mm]	L7 [mm]	M	z [mm]	z1 [mm]	ближайший размер в дюймах
16	48	6	81	40	3/8
20	48	6	81	40	1/2
25	48	6	94	47	3/4
32	48	6	107	54	1
40	59	8	130	65	1 1/4
50	59	8	143	72	1 1/2
63	59	8	185	92	2



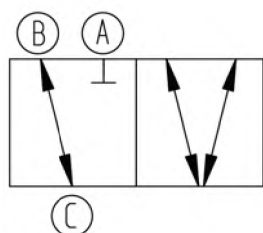


**Трехходовой шаровой кран тип 285
PVC-C
Горизонтальный/Шар с Т-образным
отверстием
Без возможности ручного управления
С патрубками для клеевого соединения,
метрические**



Модель:

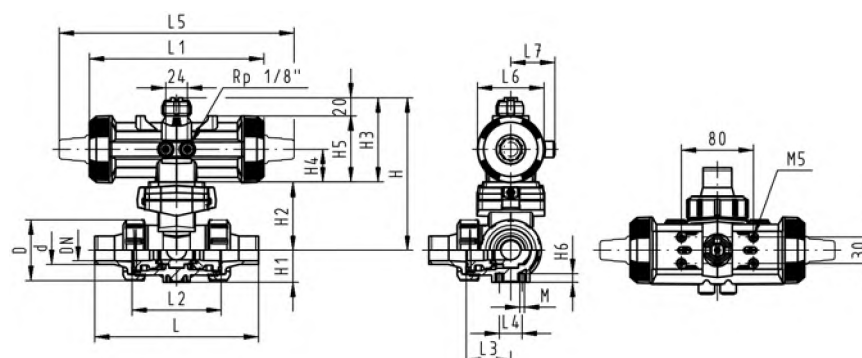
- Встроенный пневматический привод PA11 (DN10/15-25), PA21 (DN32-50)
- При аварии привод переводит кран в закрытое положение
- Исходное положение: выходы В-С открыты; рабочее положение: А-В-С открыты, см. схему распределения потоков
- Диапазон управления 1-3 сек /<90°)
- Легкость монтажа и демонтажа
- Встроенные резьбовые вставки из нержавеющей стали



d [mm]	DN [mm]	PN	kv-значение (Δp=1 бар) [l/min]	EPDM Код	FPM Код	кг
16	10	10	140	199 285 122	199 285 132	1,141
20	15	10	200	199 285 123	199 285 133	1,151
25	20	10	470	199 285 124	199 285 134	1,294
32	25	10	793	199 285 125	199 285 135	1,505
40	32	10	1290	199 285 126	199 285 136	2,630
50	40	10	1910	199 285 127	199 285 137	3,156
63	50	10	3100	199 285 128	199 285 138	4,673

d [mm]	D [mm]	H [mm]	H1 [mm]	H2 [mm]	H3 [mm]	H4 [mm]	H5 [mm]	H6 [mm]	L [mm]	L1 [mm]	L2 [mm]	L3 [mm]	L4 [mm]	L5 [mm]	L6 [mm]
16	50	159	28	62	97	40	77	8	131	194	73	36	25	261	76
20	50	159	28	62	97	40	77	8	141	194	73	36	25	261	76
25	58	168	32	71	97	40	77	8	165	194	86	43	25	261	76
32	68	168	36	71	97	40	77	8	182	194	99	50	25	261	76
40	84	203	45	84	119	51	99	9	209	224	120	60	45	305	95
50	97	203	51	84	119	51	99	9	242	224	137	69	45	305	95
63	124	225	65	106	119	51	99	9	302	224	179	89	45	305	95

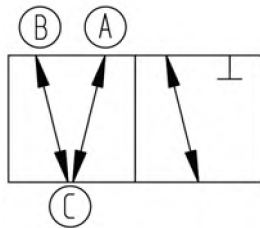
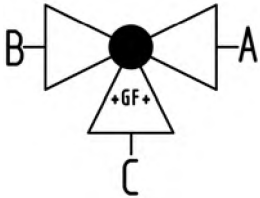
d [mm]	L7 [mm]	M	ближайший размер в дюймах
16	48	6	3/8
20	48	6	1/2
25	48	6	3/4
32	48	6	1
40	59	8	1 1/4
50	59	8	1 1/2
63	59	8	2



WGp 3 39 981 032



**Трехходовой шаровой кран тип 285
PVC-C**
Горизонтальный/Шар с Т-образным
отверстием DA (двойного действия)
Без возможности ручного управления
С раструбами для клеевого
соединения, метрические



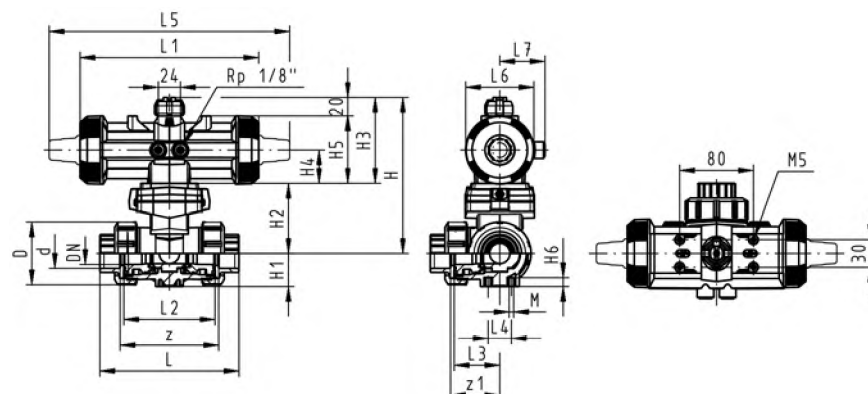
Модель:

- Встроенный пневматический привод PA11 (DN10/15-25), PA21 (DN32-50)
- Исходное положение: выходы А-В-С открыты; рабочее положение: В-С открыты, см. схему распределения потоков
- Диапазон управления 1-3 сек /<math><90^\circ</math>
- Легкость монтажа и демонтажа
- Встроенные резьбовые вставки из нержавеющей стали

d [mm]	DN [mm]	PN	kv-значение (Δp=1 бар) [l/min]	EPDM Код	FPM Код	кг
16	10	10	140	199 285 322	199 285 332	9,448
20	15	10	200	199 285 323	199 285 333	9,513
25	20	10	470	199 285 324	199 285 334	1,088
32	25	10	793	199 285 325	199 285 335	1,289
40	32	10	1290	199 285 326	199 285 336	2,184
50	40	10	1910	199 285 327	199 285 337	2,664
63	50	10	3100	199 285 328	199 285 338	4,112

d [mm]	D [mm]	H [mm]	H1 [mm]	H2 [mm]	H3 [mm]	H4 [mm]	H5 [mm]	H6 [mm]	L [mm]	L1 [mm]	L2 [mm]	L3 [mm]	L4 [mm]	L5 [mm]	L6 [mm]
16	50	159	28	62	97	40	77	8	109	194	73	36	25	261	76
20	50	159	28	62	97	40	77	8	112	194	73	36	25	261	76
25	58	168	32	71	97	40	77	8	131	194	86	43	25	261	76
32	68	168	36	71	97	40	77	8	151	194	99	50	25	261	76
40	84	203	45	84	119	51	99	9	181	224	120	60	45	305	95
50	97	203	51	84	119	51	99	9	205	224	137	69	45	305	95
63	124	225	65	106	119	51	99	9	261	224	179	89	45	305	95

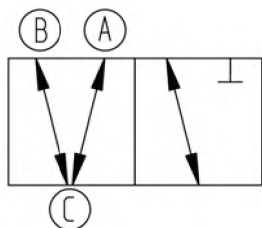
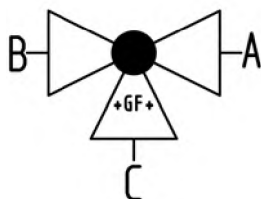
d [mm]	L7 [mm]	M	z [mm]	z1 [mm]	ближайший размер в дюймах
16	48	6	81	40	3/8
20	48	6	81	40	1/2
25	48	6	94	47	3/4
32	48	6	107	54	1
40	59	8	130	65	1 1/4
50	59	8	143	72	1 1/2
63	59	8	185	92	2



WGp 3 39 981 032



**Трехходовой шаровой кран тип 285
PVC-C**
**Горизонтальный/Шар с Т-образным
отверстием DA (двойного действия)**
Без возможности ручного управления
**С патрубками для клеевого соединения,
метрические**



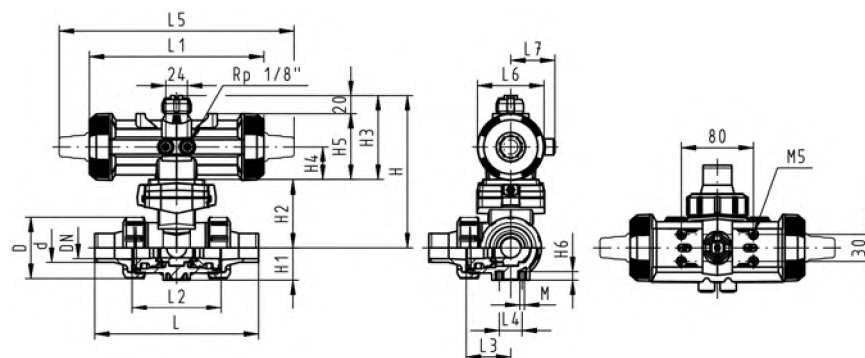
Модель:

- Встроенный пневматический привод PA11 (DN10/15-25), PA21 (DN32-50)
- Исходное положение: выходы А-В-С открыты; рабочее положение: В-С открыты, см. схему распределения потоков
- Диапазон управления 1-3 сек /<90°)
- Легкость монтажа и демонтажа
- Встроенные резьбовые вставки из нержавеющей стали

d [mm]	DN [mm]	PN	kv-значение (Δp=1 бар) [l/min]	EPDM Код	FPM Код	кг
16	10	10	140	199 285 302	199 285 312	9,513
20	15	10	200	199 285 303	199 285 313	9,611
25	20	10	470	199 285 304	199 285 314	1,104
32	25	10	793	199 285 305	199 285 315	1,315
40	32	10	1290	199 285 306	199 285 316	2,206
50	40	10	1910	199 285 307	199 285 317	2,732
63	50	10	3100	199 285 308	199 285 318	4,249

d [mm]	D [mm]	H [mm]	H1 [mm]	H2 [mm]	H3 [mm]	H4 [mm]	H5 [mm]	H6 [mm]	L [mm]	L1 [mm]	L2 [mm]	L3 [mm]	L4 [mm]	L5 [mm]	L6 [mm]
16	50	159	28	62	97	40	77	8	131	194	73	36	25	261	76
20	50	159	28	62	97	40	77	8	141	194	73	36	25	261	76
25	58	168	32	71	97	40	77	8	165	194	86	43	25	261	76
32	68	168	36	71	97	40	77	8	182	194	99	50	25	261	76
40	84	203	45	84	119	51	99	9	209	224	120	60	45	305	95
50	97	203	51	84	119	51	99	9	242	224	137	69	45	305	95
63	124	225	65	106	119	51	99	9	302	224	179	89	45	305	95

d [mm]	L7 [mm]	M	ближайший размер в дюймах
16	48	6	3/8
20	48	6	1/2
25	48	6	3/4
32	48	6	1
40	59	8	1 1/4
50	59	8	1 1/2
63	59	8	2



WGp 3 39 981 032

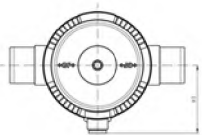
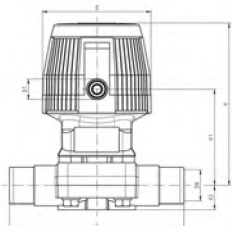
Мембранные клапаны с пневмоприводом

Мембранный клапан тип DIASTAR Eco, PVC-C FC (нормально закрытый)

С патрубками для клеевого соединения, метрические

Модель:

- Рабочее давление 6 бар на **одном выходе** клапана



d [mm]	DN [mm]	PN	kv-значение (Δp=1 бар) [l/min]	EPDM Код	кг
20	15	6	72	199 024 121	0,516
25	20	6	120	199 024 122	1,043
32	25	6	238	199 024 123	1,308
40	32	6	341	199 024 124	1,936
50	40	6	460	199 024 125	2,517
63	50	6	685	199 024 126	3,011

d [mm]	D [mm]	D1_G [inch]	D2 (M)	L [mm]	L1 [mm]	H [mm]	H1 [mm]	H2 [mm]	H3 [mm]	Lift = Ход штока [mm]	ближайший размер в дюймах
20	68	1/8	M6	124	25	99	59	14	44	8	1/2
25	96	1/8	M6	144	25	130	71	18	56	10	3/4
32	96	1/8	M6	154	25	143	85	21	56	12	1
40	120	1/8	M8	174	45	170	97	26	68	14	1 1/4
50	120	1/8	M8	194	45	182	109	33	68	16	1 1/2
63	120	1/8	M8	224	45	199	126	39	68	16	2

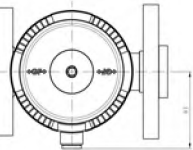
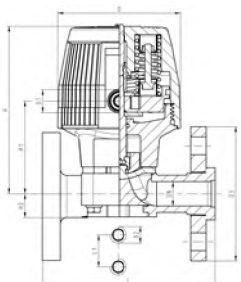
WGp 3 39 212 232

Мембранный клапан тип DIASTAR Eco, PVC-C FC (нормально закрытый)

С накидными фланцами из PP-V, метрические

Модель:

- Рабочее давление 6 бар на **одном выходе** клапана
- Тип подсоединения в соответствии с ISO 7005 / EN 1092 / DIN 2501 PN10 / BS 4504



d [mm]	DN [mm]	Дюйм	PN	kv-значение (Δp=1 бар) [l/min]	EPDM Код	кг
20	15	1/2	6	72	199 024 151	0,568
25	20	3/4	6	120	199 024 152	1,155
32	25	1	6	238	199 024 153	1,451
40	32	1 1/4	6	341	199 024 154	2,185
50	40	1 1/2	6	460	199 024 155	3,173
63	50	2	6	685	199 024 156	4,028

d [mm]	D [mm]	D1_G [inch]	D2 (M)	D3 [mm]	L [mm]	L1 [mm]	H [mm]	H1 [mm]	H2 [mm]	H3 [mm]	Lift = Ход штока [mm]
20	68	1/8	M6	95	130	25	99	59	14	44	8
25	96	1/8	M6	105	150	25	130	71	18	56	10
32	96	1/8	M6	115	160	25	143	85	21	56	12
40	120	1/8	M8	140	180	45	170	97	26	68	14
50	120	1/8	M8	150	200	45	182	109	33	68	16
63	120	1/8	M8	165	230	45	199	126	39	68	16

WGp 3 39 212 232



Мембранный клапан тип DIASTAR, PVC-C Серия 028, FC (нормально закрытый) С патрубками для клеевого соединения, метрические

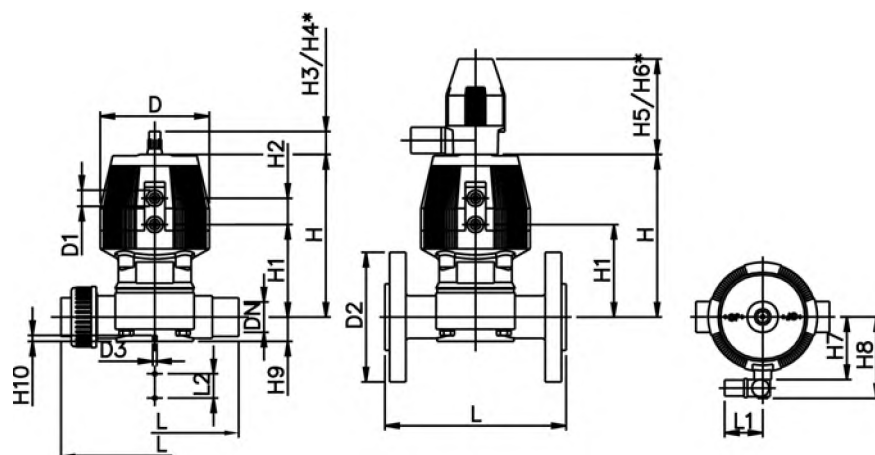
- С индикатором положения / Рабочее давление: на двух выходах клапана

*PN: EPDM / PTFE

d [mm]	DN [mm]	PN [bar]		kv-значение (Δp=1 бар) [l/min]	EPDM Код	PTFE/EPDM Код	кг
20	15	10 / 5	*	72	199 028 631	199 028 661	0,470
25	20	10 / 7	*	120	199 028 632	199 028 662	0,900
32	25	10 / 7	*	238	199 028 633	199 028 663	1,190
40	32	10 / 7	*	341	199 028 634	199 028 664	1,650
50	40	10 / 7	*	460	199 028 635	199 028 665	3,050
63	50	10 / 7	*	685	199 028 636	199 028 666	5,200

d [mm]	D [mm]	D1_G [inch]	D3 [mm]	L [mm]	L1 [mm]	L2 [mm]	H [mm]	H1 [mm]	H2 [mm]	H3 [mm]	H4 [mm]	H5 [mm]	H6 [mm]	H7 [mm]
20	68	1/8	6	124	60	25	99	59	24	23	44	100	155	44
25	96	1/8	6	144	60	25	130	71	25	23	44	100	155	56
32	96	1/8	6	154	60	25	143	85	25	23	44	100	155	56
40	120	1/8	8	174	60	45	170	97	26	36	64	100	160	68
50	150	1/4	8	194	60	45	203	108	36	36	64	100	170	85
63	150	1/4	8	224	60	45	220	126	36	36	64	100	170	85

d [mm]	H8 [mm]	H9 [mm]	H10 [mm]	Lift = Ход штока [mm]	ближайший размер в дюймах
20	76	14	12	8	1/2
25	88	18	12	10	3/4
32	88	21	12	12	1
40	100	26	15	14	1 1/4
50	117	33	15	18	1 1/2
63	117	39	15	22	2



WGp 3 39 212 136



Мембранный клапан тип DIASTAR, PVC-C Серия 028, FC (нормально закрытый) С накладными фланцами из PP-V, метрические

Модель:

- Тип подсоединения в соответствии с ISO 7005 / EN 1092 / DIN 2501 PN10 / BS 4504

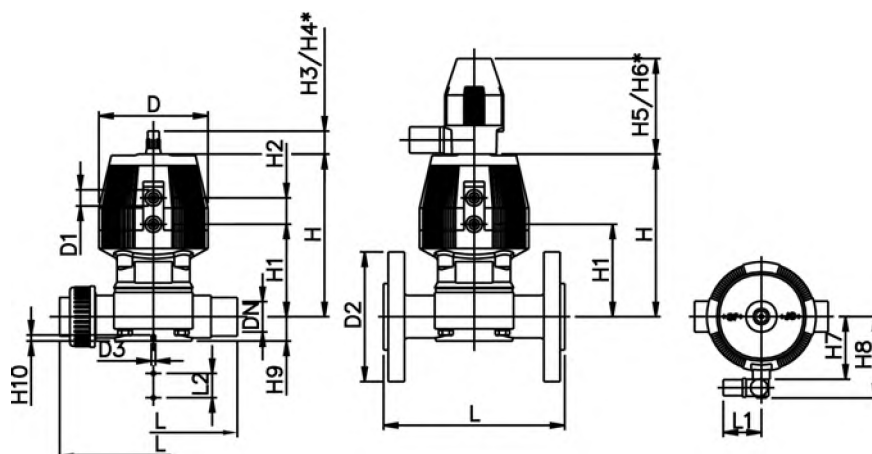
- С индикатором положения / Рабочее давление: **на двух выходах клапана**

*PN: EPDM / PTFE

d [mm]	DN [mm]	Дюйм	PN [bar]		kv- значение ($\Delta p=1$ бар) [l/min]	EPDM Код	PTFE/EPDM Код	кг	
20	15	1/2	10 / 5	*	72	199 028 691	199 028 721	0,690	
25	20	3/4	10 / 7	*	120	199 028 692	199 028 722	1,100	
32	25	1	10 / 7	*	238	199 028 693	199 028 723	1,470	
40	32	1 1/4	10 / 7	*	341	199 028 694	199 028 724	2,170	
50	40	1 1/2	10 / 7	*	460	199 028 695	199 028 725	3,050	
63	50	2	10 / 7	*	685	199 028 696	199 028 726	4,600	

d [mm]	D [mm]	D1_G [inch]	D2 [mm]	D3[M] [mm]	L [mm]	L1 [mm]	L2 [mm]	H [mm]	H1 [mm]	H2 [mm]	H3 [mm]	H4 [mm]	H5 [mm]	H6 [mm]	
20	68	1/8	95	6	130	60	25	99	59	24	23	44	100	155	
25	96	1/8	105	6	150	60	25	130	71	25	23	44	100	155	
32	96	1/8	115	6	160	60	25	143	85	25	23	44	100	155	
40	120	1/8	140	8	180	60	45	170	97	26	36	64	100	160	
50	150	1/4	150	8	200	60	45	203	108	36	36	64	100	170	
63	150	1/4	165	8	230	60	45	220	126	36	36	64	100	170	

d [mm]	H7 [mm]	H8 [mm]	H9 [mm]	H10 [mm]	Lift = Ход што ка [mm]	
20	44	76	14	12	8	
25	56	88	18	12	10	
32	56	88	21	12	12	
40	68	100	26	15	14	
50	85	117	33	15	18	
63	85	117	39	15	22	



WGp 3 39 212 136



Мембранный клапан тип DIASTAR PVC-C Серия 025, FC (нормально закрытый) С фиксированными фланцами, PVC-C, метрические

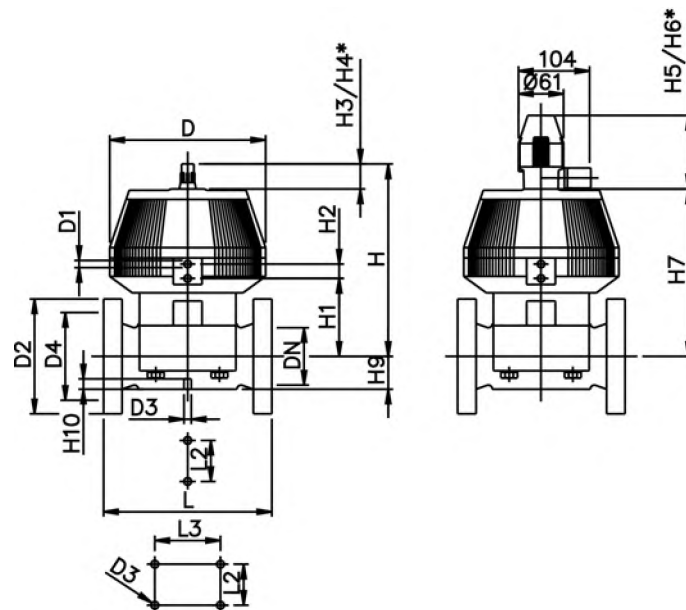
Модель:

- Тип подсоединения в соответствии с ISO 7005 / EN 1092 / DIN 2501 PN10 / BS 4504
- С индикатором положения / Рабочее давление: **на двух выходах клапана**
- ** с фиксированными фланцами из PVC-C, метрическими и дюймовыми, ANSI
- **Размер соединения DN80-DN150, метрический и дюймовый, ANSI B 16,5
- *С накладными фланцами из PP-V

d [mm]	DN [mm]	Дюйм	PN	kv-значение (Δp=1 бар) [l/min]	EPDM Код	PTFE/EPDM Код	кг
* 75	65	2 ½	10	992	199 025 697	199 025 727	13,600
** 90	80	3	10	1700	199 025 698	199 025 728	13,600
110	100	4	8	2700	199 025 699	199 025 729	24,700

d [mm]	D [mm]	D1_G [inch]	D2 [mm]	D3[M] [mm]	D4 [mm]	L [mm]	L2 [mm]	H [mm]	H1 [mm]	H2 [mm]	H3 [mm]	H4 [mm]	H5 [mm]	H6 [mm]
* 75	280	¼	185	8	145	290	70	344	148	24	46	100	129	195
** 90	280	¼	200	12	160	310	120	348	150	24	46	100	129	195
110	335	¼	225	12	180	350	120	395	176	24	46	100	129	195

d [mm]	H7 [mm]	H9 [mm]	H10 [mm]
* 75	298	46	15
** 90	302	57	15
110	349	69	20



WGp 3 39 212 109



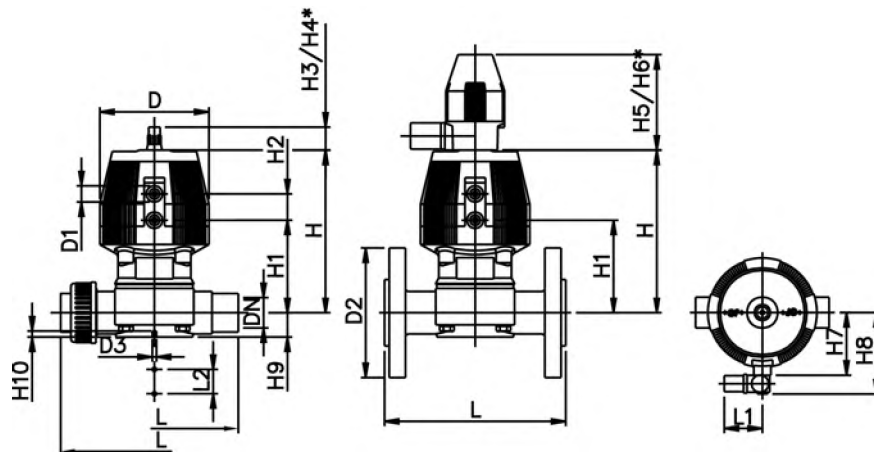
Мембранный клапан тип DIASTAR PVC-C Серия 025, FC (нормально закрытый) С патрубками для клеевого соединения, метрические

- Индикатор позиции / Рабочее давление: на двух выходах клапана

d [mm]	DN [mm]	PN	kv-значение (Δp=1 бар) [l/min]	EPDM Код	PTFE/EPDM Код	кг
20	15	10	72	199 025 631	199 025 661	0,810
25	20	10	120	199 025 632	199 025 662	0,891
32	25	10	238	199 025 633	199 025 663	1,632
40	32	10	341	199 025 634	199 025 664	2,766
50	40	10	460	199 025 635	199 025 665	4,456
63	50	10	685	199 025 636	199 025 666	5,031

d [mm]	D [mm]	D1_G [inch]	D3[M] [mm]	L [mm]	L1 [mm]	L2 [mm]	H [mm]	H1 [mm]	H2 [mm]	H3 [mm]	H4 [mm]	H5 [mm]	H6 [mm]	H7 [mm]
20	96	1/8	6	124	60	25	128	69	25	23	44	100	155	56
25	96	1/8	6	144	60	25	130	71	25	23	44	100	155	56
32	120	1/8	6	154	60	25	166	93	26	36	64	100	155	68
40	150	1/4	8	174	60	45	201	106	36	36	64	100	160	85
50	180	1/4	8	194	60	45	233	119	37	36	64	100	170	101
63	180	1/4	8	224	60	45	247	133	37	36	64	100	170	101

d [mm]	H8 [mm]	H9 [mm]	H10 [mm]	Lift = Ход штока [mm]	ближайший размер в дюймах
20	86	14	12	8	1/2
25	88	18	12	10	3/4
32	100	21	12	12	1
40	117	26	15	14	1 1/4
50	133	33	15	18	1 1/2
63	133	39	15	22	2



WGp 3 39 212 109



Мембранный клапан тип DIASTAR PVC-C Серия 025, FC (нормально закрытый) С накидными фланцами из PP-V, метрические

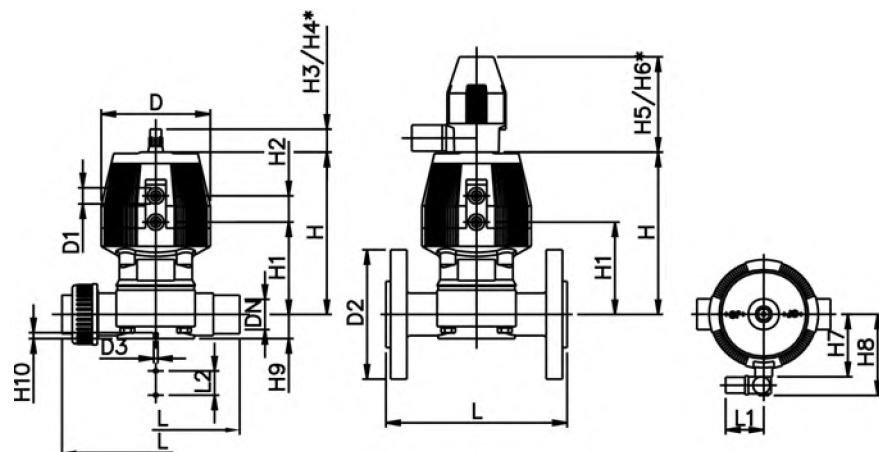
Модель:

- Тип подсоединения в соответствии с ISO 7005 / EN 1092 / DIN 2501 PN10 / BS 4504
- Индикатор позиции / Рабочее давление: на двух выходах клапана

d [mm]	DN [mm]	Дюйм	PN	kv-значение (Δp=1 бар) [l/min]	EPDM Код	PTFE/EPDM Код	кг
20	15	1/2	10	72	199 025 691	199 025 721	0,810
25	20	3/4	10	120	199 025 692	199 025 722	0,891
32	25	1	10	238	199 025 693	199 025 723	1,632
40	32	1 1/4	10	341	199 025 694	199 025 724	2,766
50	40	1 1/2	10	460	199 025 695	199 025 725	4,456
63	50	2	10	685	199 025 696	199 025 726	5,031

d [mm]	D [mm]	D1_G [inch]	D2 [mm]	D3[M] [mm]	L [mm]	L1 [mm]	L2 [mm]	H [mm]	H1 [mm]	H2 [mm]	H3 [mm]	H4 [mm]	H5 [mm]	H6 [mm]
20	96	1/8	95	6	130	60	25	128	69	25	23	44	100	155
25	96	1/8	105	6	150	60	25	130	71	25	23	44	100	155
32	120	1/8	115	6	160	60	25	166	93	26	36	64	100	155
40	150	1/4	140	8	180	60	45	201	106	36	36	64	100	160
50	180	1/4	150	8	200	60	45	233	119	37	36	64	100	170
63	180	1/4	165	8	230	60	45	247	133	37	36	64	100	170

d [mm]	H7 [mm]	H8 [mm]	H9 [mm]	H10 [mm]	Lift = Ход штока [mm]
20	56	86	14	12	8
25	56	88	18	12	10
32	68	100	21	12	12
40	85	117	26	15	14
50	101	133	33	15	18
63	101	133	39	15	22



WGp 3 39 212 109



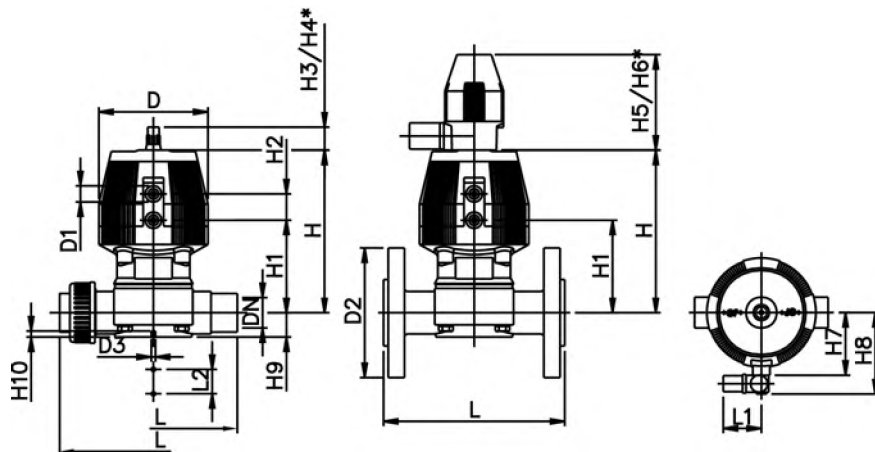
Мембранный клапан тип DIASTAR PVC-C Серия 025, FO (нормально открытый) С патрубками для клеевого соединения, метрические

- Индикатор позиции / Рабочее давление: на двух выходах клапана

d [mm]	DN [mm]	PN	kv-значение (Δp=1 бар) [l/min]	EPDM Код	PTFE/EPDM Код	кг
20	15	10	72	199 025 641	199 025 671	0,404
25	20	10	120	199 025 642	199 025 672	0,690
32	25	10	238	199 025 643	199 025 673	0,980
40	32	10	341	199 025 644	199 025 674	1,230
50	40	10	460	199 025 645	199 025 675	2,210
63	50	10	685	199 025 646	199 025 676	3,800

d [mm]	D [mm]	D1_G [inch]	D3[M] [mm]	L [mm]	L1 [mm]	L2 [mm]	H [mm]	H1 [mm]	H2 [mm]	H3 [mm]	H4 [mm]	H5 [mm]	H6 [mm]	H7 [mm]
20	68	1/8	6	124	60	25	99	59	24	23	44	100	155	44
25	96	1/8	6	144	60	25	130	71	25	23	44	100	155	56
32	96	1/8	6	154	60	25	143	85	25	23	44	100	155	56
40	120	1/8	8	174	60	45	170	97	26	36	64	100	160	68
50	150	1/4	8	194	60	45	203	108	36	36	64	100	170	85
63	150	1/4	8	224	60	45	220	126	36	36	64	100	170	85

d [mm]	H8 [mm]	H9 [mm]	H10 [mm]	Lift = Ход штока [mm]	ближайший размер в дюймах
20	76	14	12	8	1/2
25	88	18	12	10	3/4
32	88	21	12	12	1
40	100	26	15	14	1 1/4
50	117	33	15	18	1 1/2
63	117	39	15	22	2



WGp 3 39 212 110



Мембранный клапан тип DIASTAR PVC-C Серия 025, FO (нормально открытый) С накидными фланцами из PP-V, метрические

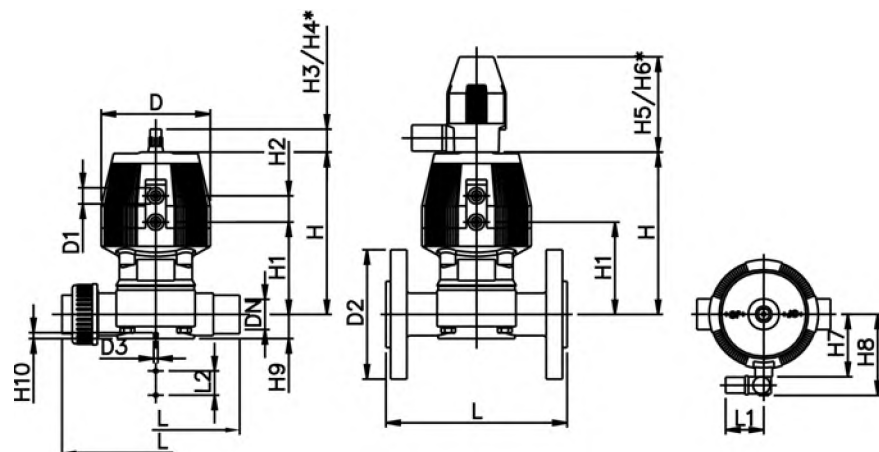
Модель:

- Тип подсоединения в соответствии с ISO 7005 / EN 1092 / DIN 2501 PN10 / BS 4504
- Индикатор позиции / Рабочее давление: на двух выходах клапана

d [mm]	DN [mm]	Дюйм	PN	kv-значение (Δp=1 бар) [l/min]	EPDM Код	PTFE/EPDM Код	кг
20	15	1/2	10	72	199 025 701	199 025 731	0,624
25	20	3/4	10	120	199 025 702	199 025 732	0,890
32	25	1	10	238	199 025 703	199 025 733	1,260
40	32	1 1/4	10	341	199 025 704	199 025 734	1,750
50	40	1 1/2	10	460	199 025 705	199 025 735	2,210
63	50	2	10	685	199 025 706	199 025 736	3,800

d [mm]	D [mm]	D1_G [inch]	D2 [mm]	D3[M] [mm]	L [mm]	L1 [mm]	L2 [mm]	H [mm]	H1 [mm]	H2 [mm]	H3 [mm]	H4 [mm]	H5 [mm]	H6 [mm]
20	68	1/8	95	6	130	60	25	99	59	24	23	44	100	155
25	96	1/8	105	6	150	60	25	130	71	25	23	44	100	155
32	96	1/8	115	6	160	60	25	143	85	25	23	44	100	155
40	120	1/8	140	8	180	60	45	170	97	26	36	64	100	160
50	150	1/4	150	8	200	60	45	203	108	36	36	64	100	170
63	150	1/4	165	8	230	60	45	220	126	36	36	64	100	170

d [mm]	H7 [mm]	H8 [mm]	H9 [mm]	H10 [mm]	Lift = Ход штока [mm]
20	44	76	14	12	8
25	56	88	18	12	10
32	56	88	21	12	12
40	68	100	26	15	14
50	85	117	33	15	18
63	85	117	39	15	22



WGp 3 39 212 110



Мембранный клапан тип DIASTAR PVC-C Серия 025, FO (нормально открытый) С накидными фланцами из PVC-C, метрические

Модель:

- Тип подсоединения в соответствии с ISO 7005 / EN 1092 / DIN 2501 PN10 / BS 4504

- С индикатором положения / Рабочее давление: **на двух выходах клапана**

** с фиксированными фланцами из PVC-C, метрическими и дюймовыми, ANSI

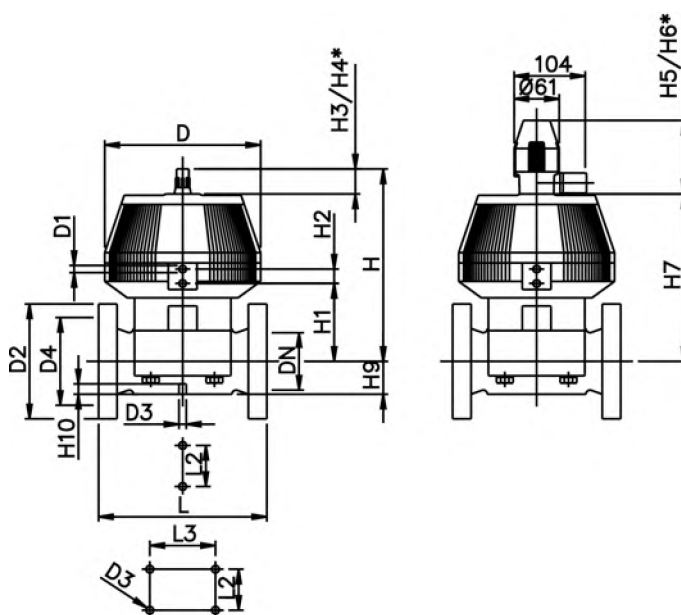
**Размер соединения DN80-DN150, метрический и дюймовый, ANSI B 16,5

*С накидными фланцами из PP-V

d [mm]	DN [mm]	Дюйм	PN	kv-значение (Δp=1 бар) [l/min]	EPDM Код	PTFE/EPDM Код	кг
* 75	65	2 ½	10	992	199 025 707	199 025 737	13,600
** 90	80	3	10	1700	199 025 708	199 025 738	17,400
110	100	4	8	2700	199 025 709	199 025 739	24,700

d [mm]	D [mm]	D1_G [inch]	D3 [mm]	D2 [mm]	D4 [mm]	L [mm]	L2 [mm]	H [mm]	H1 [mm]	H2 [mm]	H3 [mm]	H4 [mm]	H5 [mm]	H6 [mm]
* 75	280	¼	8	185	145	290	70	344	148	24	46	100	129	195
** 90	280	¼	12	200	160	310	120	348	150	24	46	100	129	195
110	335	¼	12	225	180	350	120	395	176	24	46	100	129	195

d [mm]	H7 [mm]	H9 [mm]	H10 [mm]
* 75	298	46	15
** 90	302	57	15
110	349	69	20



WGp 3 39 212 110



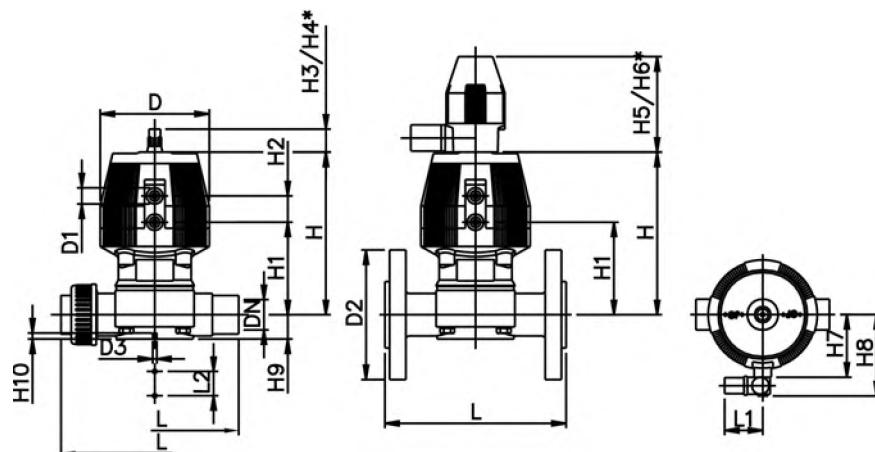
Мембранный клапан тип DIASTAR PVC-C Серия 025, DA (двойного действия) С патрубками для клеевого соединения, метрические

- Индикатор позиции / Рабочее давление: на двух выходах клапана

d [mm]	DN [mm]	PN	kv-значение (Δp=1 бар) [l/min]	EPDM Код	PTFE/EPDM Код	кг
20	15	10	72	199 025 651	199 025 681	0,404
25	20	10	120	199 025 652	199 025 682	0,690
32	25	10	238	199 025 653	199 025 683	0,980
40	32	10	341	199 025 654	199 025 684	1,230
50	40	10	460	199 025 655	199 025 685	2,935
63	50	10	685	199 025 656	199 025 686	4,360

d [mm]	D [mm]	D1_G [inch]	D3[M] [mm]	L [mm]	L1 [mm]	L2 [mm]	H [mm]	H1 [mm]	H2 [mm]	H3 [mm]	H4 [mm]	H5 [mm]	H6 [mm]	H7 [mm]
20	68	1/8	6	124	60	25	99	59	24	23	44	100	155	44
25	96	1/8	6	144	60	25	130	71	25	23	44	100	155	56
32	96	1/8	6	154	60	25	143	85	25	23	44	100	155	56
40	120	1/8	8	174	60	45	170	97	26	36	64	100	160	68
50	150	1/4	8	194	60	45	203	108	36	36	64	100	170	85
63	150	1/4	8	224	60	45	220	126	36	36	64	100	170	85

d [mm]	H8 [mm]	H9 [mm]	H10 [mm]	Lift = Ход штока [mm]	ближайший размер в дюймах
20	76	14	12	8	1/2
25	88	18	12	10	3/4
32	88	21	12	12	1
40	100	26	15	14	1 1/4
50	117	33	15	18	1 1/2
63	117	39	15	22	2



WGp 3 39 212 111



Мембранный клапан тип DIASTAR PVC-C Серия 025, DA (двойного действия) С накладными фланцами из PP-V, метрические

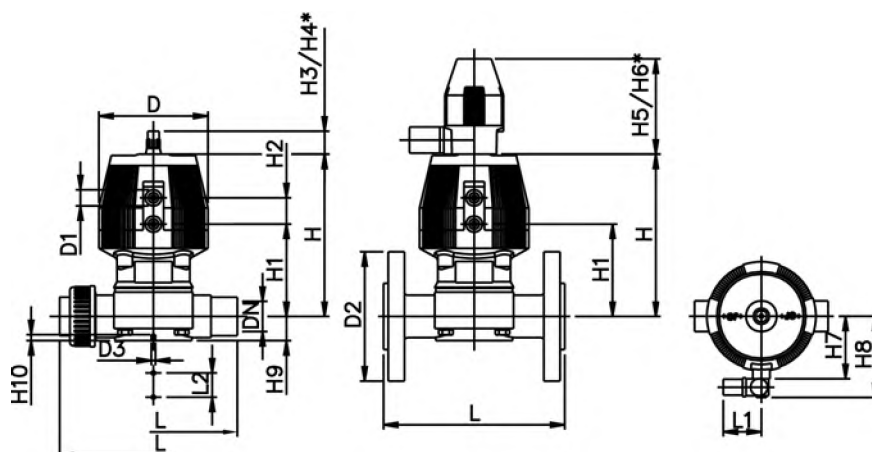
Модель:

- Тип подсоединения в соответствии с ISO 7005 / EN 1092 / DIN 2501 PN10 / BS 4504
- Индикатор позиции / Рабочее давление: на двух выходах клапана

d [mm]	DN [mm]	Дюйм	PN	kv-значение (Δp=1 бар) [l/min]	EPDM Код	PTFE/EPDM Код	кг
20	15	1/2	10	72	199 025 711	199 025 741	0,624
25	20	3/4	10	120	199 025 712	199 025 742	0,890
32	25	1	10	238	199 025 713	199 025 743	1,260
40	32	1 1/4	10	341	199 025 714	199 025 744	1,750
50	40	1 1/2	10	460	199 025 715	199 025 745	2,210
63	50	2	10	685	199 025 716	199 025 746	3,760

d [mm]	D [mm]	D1 [inch]	D2 [mm]	D3[M] [mm]	L [mm]	L1 [mm]	L2 [mm]	H [mm]	H1 [mm]	H2 [mm]	H3 [mm]	H4 [mm]	H5 [mm]	H6 [mm]
20	68	1/8	95	M6	130	60	25	99	59	24	23	44	100	155
25	96	1/8	105	M6	150	60	25	127	71	25	23	44	100	155
32	96	1/8	115	M6	160	60	25	143	85	25	23	44	100	155
40	120	1/8	140	M8	180	60	45	167	97	26	36	64	100	160
50	150	1/4	150	M8	200	60	45	198	108	36	36	64	100	170
63	150	1/4	165	M8	230	60	45	216	126	36	36	64	100	170

d [mm]	H7 [mm]	H8 [mm]	H9 [mm]	H10 [mm]	Lift = Ход штока [mm]
20	44	76	14	12	8
25	56	88	18	12	10
32	56	88	21	12	12
40	68	100	26	15	14
50	85	117	33	15	18
63	85	117	39	15	22



WGp 3 39 212 111



Мембранный клапан тип DIASTAR PVC-C Серия 025, DA (двойного действия) С фиксированными фланцами из PVC-C, метрические

Модель:

- Тип подсоединения в соответствии с ISO 7005 / EN 1092 / DIN 2501 PN10 / BS 4504

- С индикатором положения / Рабочее давление: **на двух выходах клапана**

*С накладными фланцами из PP-V

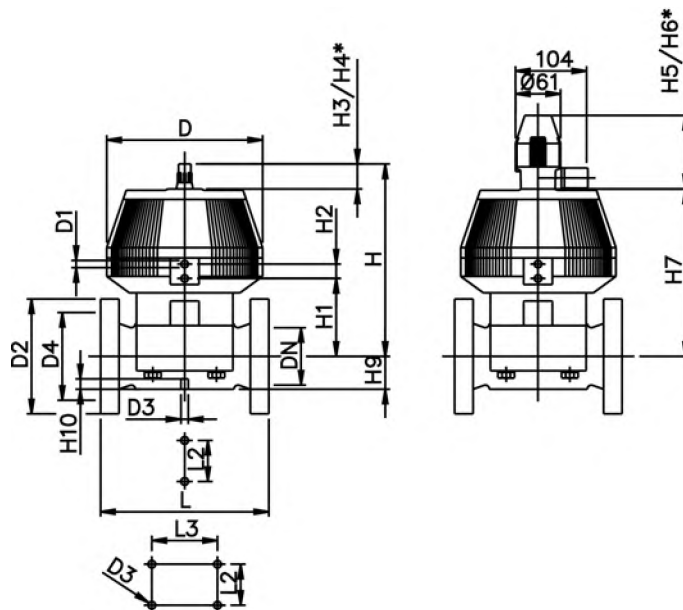
**Размер соединения DN80-DN150, метрический и дюймовый, ANSI B 16,5

** с фиксированными фланцами из PVC-C, метрическими и дюймовыми, ANSI

d [mm]	DN [mm]	Дюйм	PN	kv-значение (Δp=1 бар) [l/min]	EPDM Код	PTFE/EPDM Код	кг
* 75	65	2 ½	10	992	199 025 717	199 025 747	13,600
** 90	80	3	10	1700	199 025 718	199 025 748	17,400
110	100	4	8	2700	199 025 719	199 025 749	24,700

d [mm]	D [mm]	D1_G [inch]	D2 [mm]	D3[M] [mm]	D4 [mm]	L [mm]	L2 [mm]	H [mm]	H1 [mm]	H2 [mm]	H3 [mm]	H4 [mm]	H5 [mm]	H6 [mm]
* 75	280	¼	185	8	145	290	70	344	148	24	46	100	129	195
** 90	280	¼	200	12	160	310	120	348	150	24	46	100	129	195
110	335	¼	225	12	180	350	120	395	176	24	46	100	129	195

d [mm]	H7 [mm]	H9 [mm]	H10 [mm]
* 75	298	46	15
** 90	302	57	15
110	349	69	20



WGp 3 39 212 111

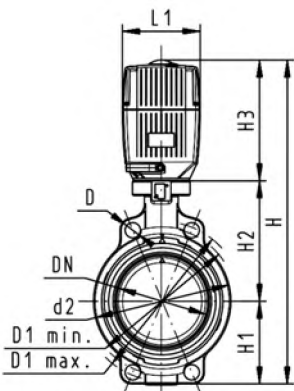
Дисковые затворы с электроприводом

Дисковый затвор тип 140, PVC-C, 100-230 В Без возможности ручного управления



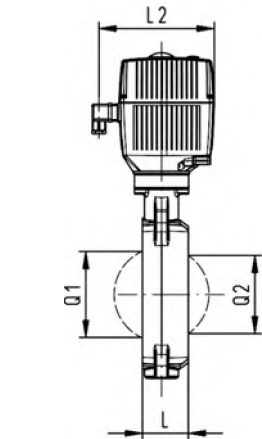
Модель:

- Размеры для присоединения: ISO 7005 PN 10, EN 1092 PN 10, DIN 2501 PN 10, ANSI B 16.5 Класс 150, BS 1560: 1958, JIS B 2220
- Общая длина в соответствии с EN 558-1, ISO 5752
- Напряжение 100-230 Вольт, 50-60 Герц
- Время контроля 15 с/90°<) EA31
- Время контроля 25 сек / <90°) для EA 42
- Угол контроля 90°<)
- Привод со встроенной стандартной возможностью аварийного ручного управления



d [mm]	DN [mm]	Дюйм	PN	kv-значение (Δp=1 бар) [l/min]	EPDM Код	FPM Код	кг
63	50	2	10	1470	199 140 202	199 140 222	
75	65	2 ½	10	2200	199 140 203	199 140 223	4,312
90	80	3	10	3000	199 140 204	199 140 224	4,491
110	100	4	10	6500	199 140 205	199 140 225	5,133
140	125	5	10	11500	199 140 206	199 140 226	
160	150	6	10	16600	199 140 207	199 140 227	6,724
225	200	8	10	39600	199 140 208	199 140 228	12,994

d [mm]	Тип привода	D [mm]	D1 мин. [mm]	D1 макс. [mm]	d2 [mm]	H [mm]	H1 [mm]	H2 [mm]	H3 [mm]	L [mm]	L1 [mm]	L2 [mm]	Q1 [mm]
63	EA-31	19	120,0	125,0	104	400	77	134	188	45	122	180	40
75	EA-31	19	139,7	145,0	115	413	83	140	188	46	122	180	54
90	EA-31	19	150,0	160,0	131	428	89	146	188	49	122	180	67
110	EA-31	19	175,0	190,5	161	460	104	167	188	56	122	180	88
140	EA-31	23	210,0	215,9	187	487	117	181	188	64	122	180	113
160	EA-31	24	241,3	241,3	215	508	130	189	188	72	122	180	139
225	EA-42	23	290,0	295,0	267	575	158	210	208	73	122	180	178



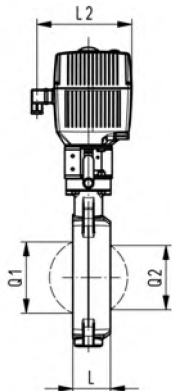
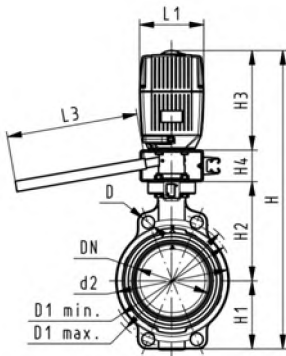
d [mm]	Q2 [mm]
63	
75	35
90	50
110	74
140	97
160	123
225	169

WGp 3 39 643 033

Дисковый затвор тип 140, PVC-C, 100-230 В С возможностью ручного управления

Модель:

- Размеры для присоединения: ISO 7005 PN 10, EN 1092 PN 10, DIN 2501 PN 10, ANSI B 16.5 Класс 150, BS 1560: 1958, JIS B 2220
- Общая длина в соответствии с EN 558-1, ISO 5752
- Напряжение 100-230 Вольт, 50-60 Герц
- Время контроля 15 с/90°<) EA31
- Время контроля 25 сек / <90°) для EA 42
- Угол контроля 90°<)
- Привод со встроенной стандартной возможностью аварийного ручного управления



d [mm]	DN [mm]	Дюйм	PN	kv-значение (Δp=1 бар) [l/min]	EPDM Код	FPM Код	кг
63	50	2	10	1470	199 140 162	199 140 182	
75	65	2 1/2	10	2200	199 140 163	199 140 183	5,812
90	80	3	10	3000	199 140 164	199 140 184	5,991
110	100	4	10	6500	199 140 165	199 140 185	6,633
140	125	5	10	11500	199 140 166	199 140 186	
160	150	6	10	16600	199 140 167	199 140 187	8,224
225	200	8	10	39600	199 140 168	199 140 188	14,494

d [mm]	Тип привода	D [mm]	D1 мин. [mm]	D1 макс. [mm]	d2 [mm]	H [mm]	H1 [mm]	H2 [mm]	H3 [mm]	H4 [mm]	L [mm]	L1 [mm]	L2 [mm]
63	EA-31	19	120,0	125,0	104	460	77	134	188	60	45	122	180
75	EA-31	19	139,7	145,0	115	473	83	140	188	60	46	122	180
90	EA-31	19	150,0	160,0	131	488	89	146	188	60	49	122	180
110	EA-31	19	175,0	190,5	161	520	104	167	188	60	56	122	180
140	EA-31	23	210,0	215,9	187	547	117	181	188	60	64	122	180
160	EA-31	24	241,3	241,3	215	568	130	189	188	60	72	122	180
225	EA-42	23	290,0	295,0	267	635	158	210	208	60	73	122	180

d [mm]	L3 [mm]	Q1 [mm]	Q2 [mm]
63	250	40	
75	250	54	35
90	250	67	50
110	250	88	74
140	250	113	97
160	250	139	123
225	250	178	169

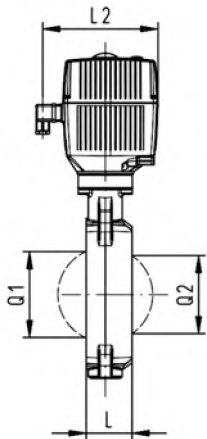
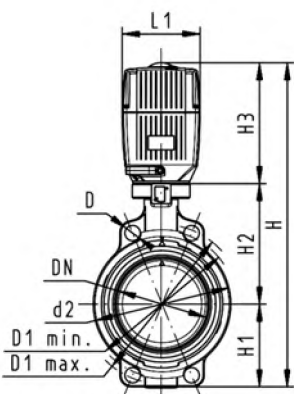
WGp 3 39 643 033



Дисковый затвор тип 140, PVC-C, 24 В Без возможности ручного управления

Модель:

- Размеры для присоединения: ISO 7005 PN 10, EN 1092 PN 10, DIN 2501 PN 10, ANSI B 16.5 Класс 150, BS 1560: 1958, JIS B 2220
- Общая длина в соответствии с EN 558-1, ISO 5752
- Напряжение 24 Вольт переменного / постоянного тока
- Время контроля 15 с/90°<) EA31
- Время контроля 25 сек / <90°) для EA 42
- Угол контроля 90°<)
- Привод со встроенной стандартной возможностью аварийного ручного управления



d [mm]	DN [mm]	Дюйм	PN	kv-значение (Δp=1 бар) [l/min]	EPDM Код	FPM Код	кг
63	50	2	10	1470	199 140 282	199 140 302	3,193
75	65	2 ½	10	2200	199 140 283	199 140 303	4,312
90	80	3	10	3000	199 140 284	199 140 304	4,491
110	100	4	10	6500	199 140 285	199 140 305	5,133
140	125	5	10	11500	199 140 286	199 140 306	
160	150	6	10	16600	199 140 287	199 140 307	6,724
225	200	8	10	39600	199 140 288	199 140 308	12,994

d [mm]	Тип привода	D [mm]	D1 мин. [mm]	D1 макс. [mm]	d2 [mm]	H [mm]	H1 [mm]	H2 [mm]	H3 [mm]	L [mm]	L1 [mm]	L2 [mm]	Q1 [mm]
63	EA-31	19	120,0	125,0	104	400	77	134	188	45	122	180	40
75	EA-31	19	139,7	145,0	115	413	83	140	188	46	122	180	54
90	EA-31	19	150,0	160,0	131	428	89	146	188	49	122	180	67
110	EA-31	19	175,0	190,5	161	460	104	167	188	56	122	180	88
140	EA-31	23	210,0	215,9	187	487	117	181	188	64	122	180	113
160	EA-31	24	241,3	241,3	215	508	130	189	188	72	122	180	139
225	EA-42	23	290,0	295,0	267	575	158	210	208	73	122	180	178

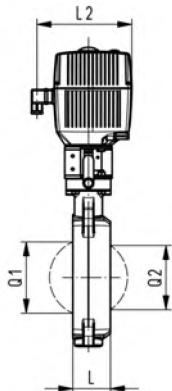
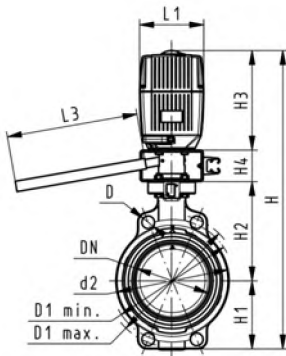
d [mm]	Q2 [mm]
63	
75	35
90	50
110	74
140	97
160	123
225	169

WGp 3 39 643 033

Дисковый затвор тип 140, PVC-C, 24 В С возможностью ручного управления

Модель:

- Размеры для присоединения: ISO 7005 PN 10, EN 1092 PN 10, DIN 2501 PN 10, ANSI B 16.5 Класс 150, BS 1560: 1958, JIS B 2220
- Общая длина в соответствии с EN 558-1, ISO 5752
- Напряжение 24 Вольт переменного / постоянного тока
- Время контроля 15 с/90°<) EA31
- Время контроля 25 сек / <90°) для EA 42
- Угол контроля 90°<)
- Привод со встроенной стандартной возможностью аварийного ручного управления



d [mm]	DN [mm]	Дюйм	PN	kv-значение (Δp=1 бар) [l/min]	EPDM Код	FPM Код	кг
63	50	2	10	1470	199 140 242	199 140 262	5,678
75	65	2 1/2	10	2200	199 140 243	199 140 263	5,812
90	80	3	10	3000	199 140 244	199 140 264	5,991
110	100	4	10	6500	199 140 245	199 140 265	6,633
140	125	5	10	11500	199 140 246	199 140 266	
160	150	6	10	16600	199 140 247	199 140 267	8,224
225	200	8	10	39600	199 140 248	199 140 268	14,494

d [mm]	Тип привода	D [mm]	D1 мин. [mm]	D1 макс. [mm]	d2 [mm]	H [mm]	H1 [mm]	H2 [mm]	H3 [mm]	H4 [mm]	L [mm]	L1 [mm]	L2 [mm]
63	EA-31	19	120,0	125,0	104	460	77	134	188	60	45	122	180
75	EA-31	19	139,7	145,0	115	473	83	140	188	60	46	122	180
90	EA-31	19	150,0	160,0	131	488	89	146	188	60	49	122	180
110	EA-31	19	175,0	190,5	161	520	104	167	188	60	56	122	180
140	EA-31	23	210,0	215,9	187	547	117	181	188	60	64	122	180
160	EA-31	24	241,3	241,3	215	568	130	189	188	60	72	122	180
225	EA-42	23	290,0	295,0	267	635	158	210	208	60	73	122	180

d [mm]	L3 [mm]	Q1 [mm]	Q2 [mm]
63	250	40	
75	250	54	35
90	250	67	50
110	250	88	74
140	250	113	97
160	250	139	123
225	250	178	169

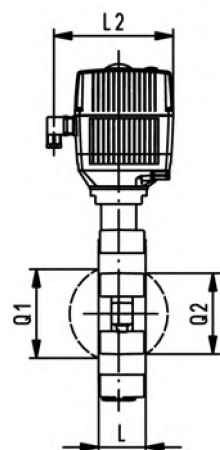
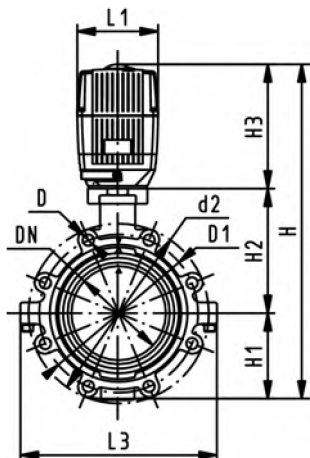
WGp 3 39 643 033



Опорный дисковый затвор тип 141, PVC-C, 100-230 В Без возможности ручного управления

Модель:

- Корпус из GGG 40,3 с эпоксидным покрытием
- Размеры для присоединения: ISO 7005 PN10, EN 1092 PN10, DIN 2501 PN10
- Общая длина в соответствии с EN 558-1, ISO 5752
- Напряжение 100-230 Вольт, 50-60 Герц
- Время контроля 15 с/90°<) EA31
- Время контроля 25 сек / <90°) для EA 42
- Угол контроля 90°<)
- Привод со встроенной стандартной возможностью аварийного ручного управления



d [mm]	DN [mm]	Дюйм	PN	kv-значение (Δp=1 бар) [l/min]	EPDM Код	FPM Код	кг
63	50	2	10	1470	199 141 202	199 141 222	6,281
75	65	2 ½	10	2200	199 141 203	199 141 223	6,648
90	80	3	10	3000	199 141 204	199 141 224	7,702
110	100	4	10	6500	199 141 205	199 141 225	9,217
140	125	5	10	11500	199 141 206	199 141 226	11,205
160	150	6	10	16600	199 141 207	199 141 227	13,184
225	200	8	10	39600	199 141 208	199 141 228	22,942

d [mm]	Тип привода	D	D1 [mm]	d2 [mm]	H [mm]	H1 [mm]	H2 [mm]	H3 [mm]	L [mm]	L1 [mm]	L2 [mm]	L3 [mm]	Q1 [mm]
63	EA-31	M16	125	150	399	77	134	188	45	122	180	150	40
75	EA-31	M16	145	170	411	83	140	188	46	122	180	160	54
90	EA-31	M16	160	184	423	89	146	188	49	122	180	205	67
110	EA-31	M16	180	216	459	104	167	188	56	122	180	244	88
140	EA-31	M16	210	246	486	117	181	188	64	122	180	272	113
160	EA-31	M20	240	273	507	130	189	188	72	122	180	297	139
225	EA-42	M20	295	334	576	158	210	208	73	122	180	360	178

d [mm]	Q2 [mm]
63	
75	35
90	50
110	74
140	97
160	123
225	169

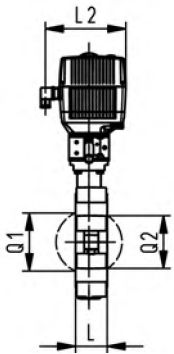
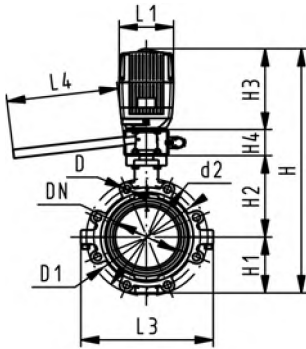
WGp 3 39 643 034



Опорный дисковый затвор тип 141, PVC-C, 100-230 В С возможностью ручного управления

Модель:

- Корпус из GGG 40,3 с эпоксидным покрытием
- Размеры для присоединения: ISO 7005 PN10, EN 1092 PN10, DIN 2501 PN10
- Общая длина в соответствии с EN 558-1, ISO 5752
- Напряжение 100-230 Вольт, 50-60 Герц
- Время контроля 15 с/90°<) EA31
- Время контроля 25 сек / <90°) для EA 42
- Угол контроля 90°<)
- Привод со встроенной стандартной возможностью аварийного ручного управления



d [mm]	DN [mm]	Дюйм	PN	kv-значение (Δp=1 бар) [l/min]	EPDM Код	FPM Код	кг
63	50	2	10	1470	199 141 162	199 141 182	7,781
75	65	2 ½	10	2200	199 141 163	199 141 183	8,148
90	80	3	10	3000	199 141 164	199 141 184	9,202
110	100	4	10	6500	199 141 165	199 141 185	10,717
140	125	5	10	11500	199 141 166	199 141 186	12,705
160	150	6	10	16600	199 141 167	199 141 187	14,684
225	200	8	10	39600	199 141 168	199 141 188	24,442

d [mm]	Тип привода	D	D1 [mm]	d2 [mm]	H [mm]	H1 [mm]	H2 [mm]	H3 [mm]	H4 [mm]	L [mm]	L1 [mm]	L2 [mm]	L3 [mm]
63	EA-31	M16	125	150	459	77	134	188	60	45	122	180	150
75	EA-31	M16	145	170	471	83	140	188	60	46	122	180	160
90	EA-31	M16	160	184	483	89	146	188	60	49	122	180	205
110	EA-31	M16	180	216	519	104	167	188	60	56	122	180	244
140	EA-31	M16	210	246	546	117	181	188	60	64	122	180	272
160	EA-31	M20	240	273	567	130	189	188	60	72	122	180	297
225	EA-42	M20	295	334	636	158	210	208	60	73	122	180	360

d [mm]	L4 [mm]	Q1 [mm]	Q2 [mm]
63	200	40	
75	200	54	35
90	200	67	50
110	250	88	74
140	250	113	97
160	250	139	123
225	250	178	169

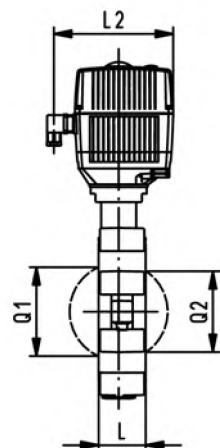
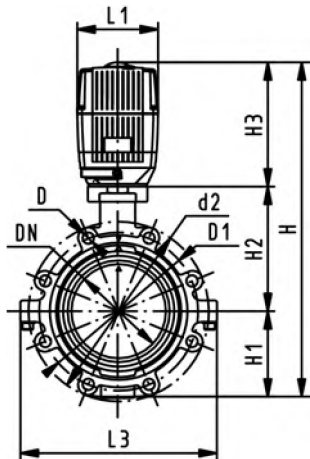
WGp 3 39 643 034



Опорный дисковый затвор тип 141, PVC-C 24В Без возможности ручного управления

Модель:

- Корпус из GGG 40,3 с эпоксидным покрытием
- Размеры для присоединения: ISO 7005 PN10, EN 1092 PN10, DIN 2501 PN10
- Общая длина в соответствии с EN 558-1, ISO 5752
- Напряжение 24 Вольт переменного / постоянного тока
- Время контроля 15 с/90°<) EA31
- Время контроля 25 сек / <90°) для EA 42
- Угол контроля 90°<)
- Привод со встроенной стандартной возможностью аварийного ручного управления



d [mm]	DN [mm]	Дюйм	PN	kv-значение (Δp=1 бар) [l/min]	EPDM Код	FPM Код	кг
63	50	2	10	1470	199 141 282	199 141 302	6,281
75	65	2 1/2	10	2200	199 141 283	199 141 303	6,648
90	80	3	10	3000	199 141 284	199 141 304	7,702
110	100	4	10	6500	199 141 285	199 141 305	9,217
140	125	5	10	11500	199 141 286	199 141 306	11,205
160	150	6	10	16600	199 141 287	199 141 307	13,184
225	200	8	10	39600	199 141 288	199 141 308	22,942

d [mm]	Тип привода	D	D1 [mm]	d2 [mm]	H [mm]	H1 [mm]	H2 [mm]	H3 [mm]	L [mm]	L1 [mm]	L2 [mm]	L3 [mm]	Q1 [mm]
63	EA-31	M16	125	150	399	77	134	188	45	122	180	150	40
75	EA-31	M16	145	170	411	83	140	188	46	122	180	160	54
90	EA-31	M16	160	184	423	89	146	188	49	122	180	205	67
110	EA-31	M16	180	216	459	104	167	188	56	122	180	244	88
140	EA-31	M16	210	246	486	117	181	188	64	122	180	272	113
160	EA-31	M20	240	273	507	130	189	188	72	122	180	297	139
225	EA-42	M20	295	334	576	158	210	208	73	122	180	360	178

d [mm]	Q2 [mm]
63	
75	35
90	50
110	74
140	97
160	123
225	169

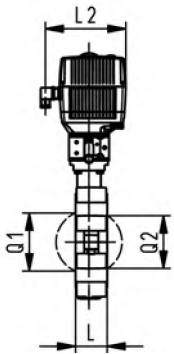
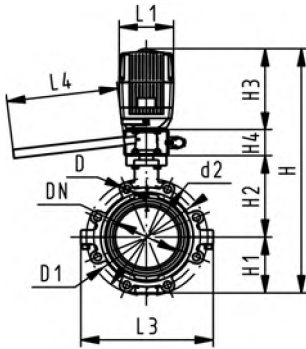
WGp 3 39 643 034



Опорный дисковый затвор тип 141, PVC-C 24В С возможностью ручного управления

Модель:

- Корпус из GGG 40,3 с эпоксидным покрытием
- Размеры для присоединения: ISO 7005 PN10, EN 1092 PN10, DIN 2501 PN10
- Общая длина в соответствии с EN 558-1, ISO 5752
- Напряжение 24 Вольт переменного / постоянного тока
- Время контроля 15 с/90°<) EA31
- Время контроля 25 сек / <90°) для EA 42
- Угол контроля 90°<)
- Привод со встроенной стандартной возможностью аварийного ручного управления



d [mm]	DN [mm]	Дюйм	PN	kv-значение (Δp=1 бар) [l/min]	EPDM Код	FPM Код	кг
63	50	2	10	1470	199 141 242	199 141 262	7,781
75	65	2 ½	10	2200	199 141 243	199 141 263	8,148
90	80	3	10	3000	199 141 244	199 141 264	9,202
110	100	4	10	6500	199 141 245	199 141 265	10,717
140	125	5	10	11500	199 141 246	199 141 266	12,705
160	150	6	10	16600	199 141 247	199 141 267	14,684
225	200	8	10	39600	199 141 248	199 141 268	24,442

d [mm]	Тип привода	D	D1 [mm]	d2 [mm]	H [mm]	H1 [mm]	H2 [mm]	H3 [mm]	H4 [mm]	L [mm]	L1 [mm]	L2 [mm]	L3 [mm]
63	EA-31	M16	125	150	459	77	134	188	60	45	122	180	150
75	EA-31	M16	145	170	471	83	140	188	60	46	122	180	160
90	EA-31	M16	160	184	483	89	146	188	60	49	122	180	205
110	EA-31	M16	180	216	519	104	167	188	60	56	122	180	244
140	EA-31	M16	210	246	546	117	181	188	60	64	122	180	272
160	EA-31	M20	240	273	567	130	189	188	60	72	122	180	297
225	EA-42	M20	295	334	636	158	210	208	60	73	122	180	360

d [mm]	L4 [mm]	Q1 [mm]	Q2 [mm]
63	200	40	
75	200	54	35
90	200	67	50
110	250	88	74
140	250	113	97
160	250	139	123
225	250	178	169

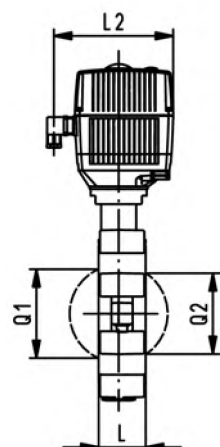
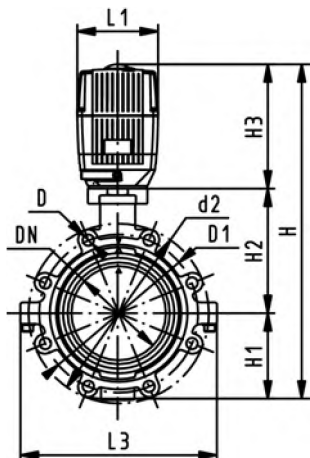
WGp 3 39 643 034



Опорный дисковый затвор тип 142, PVC-C 100-230В Без возможности ручного управления

Модель:

- Корпус из GGG 40,3 с эпоксидным покрытием
- Размеры присоединения ANSI / ASME В 16.5 Класс 150
- Общая длина в соответствии с EN 558-1, ISO 5752
- Напряжение 100-230 Вольт, 50-60 Герц
- Время контроля 15 с/90°<) EA31
- Время контроля 25 сек / <90°) для EA 42
- Угол контроля 90°<)
- Привод со встроенной стандартной возможностью аварийного ручного управления



Дюйм	DN [mm]	d [mm]	PN	kv- значение (Δp=1 бар) [l/min]	EPDM Код	FPM Код	кг
2	50	63	10	1470	199 142 202	199 142 222	6,281
2 1/2	65	75	10	2200	199 142 203	199 142 223	6,648
3	80	90	10	3000	199 142 204	199 142 224	7,073
4	100	110	10	6500	199 142 205	199 142 225	9,217
5	125	140	10	11500	199 142 206	199 142 226	11,205
6	150	160	10	16600	199 142 207	199 142 227	13,184
8	200	225	10	39600	199 142 208	199 142 228	22,942

Дюйм	Тип привода	D	D1 [mm]	d2 [mm]	H [mm]	H1 [mm]	H2 [mm]	H3 [mm]	L [mm]	L1 [mm]	L2 [mm]	L3 [mm]
2	EA-31	UNC 5/8	121	150	399	77	134	188	45	122	180	150
2 1/2	EA-31	UNC 5/8	140	170	411	83	140	188	46	122	180	160
3	EA-31	UNC 5/8	153	177	423	89	146	188	49	122	180	175
4	EA-31	UNC 5/8	191	216	459	104	167	188	56	122	180	244
5	EA-31	UNC 3/4	216	246	486	117	181	188	64	122	180	272
6	EA-31	UNC 3/4	242	273	507	130	189	188	72	122	180	297
8	EA-42	UNC 3/4	299	334	576	158	210	208	73	122	180	360

Дюйм	Q1 [mm]	Q2 [mm]
2	40	
2 1/2	54	35
3	67	50
4	88	74
5	113	97
6	139	123
8	178	169

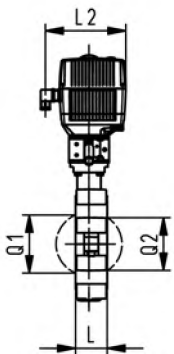
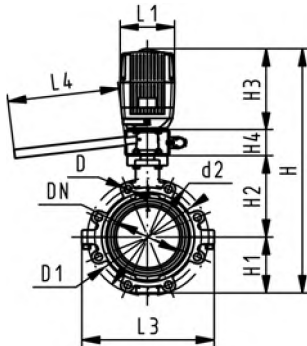
WGp 3 39 643 034



Опорный дисковый затвор тип 142, PVC-C 100-230В С возможностью ручного управления

Модель:

- Корпус из GGG 40,3 с эпоксидным покрытием
- Размеры присоединения ANSI / ASME В 16.5 Класс 150
- Общая длина в соответствии с EN 558-1, ISO 5752
- Напряжение 100-230 Вольт, 50-60 Герц
- Время контроля 15 с/90°<) EA31
- Время контроля 25 сек / <90°) для EA 42
- Угол контроля 90°<)
- Привод со встроенной стандартной возможностью аварийного ручного управления



Дюйм	DN [mm]	d [mm]	PN	kv- значение (Δp=1 бар) [l/min]	EPDM Код	FPM Код	кг	
2	50	63	10	1470	199 142 162	199 142 182	7,781	
2 ½	65	75	10	2200	199 142 163	199 142 183	8,148	
3	80	90	10	3000	199 142 164	199 142 184	8,573	
4	100	110	10	6500	199 142 165	199 142 185	10,717	
5	125	140	10	11500	199 142 166	199 142 186	12,705	
6	150	160	10	16600	199 142 167	199 142 187	14,684	
8	200	225	10	39600	199 142 168	199 142 188	24,442	

Дюйм	Тип привода	D	D1 [mm]	d2 [mm]	H [mm]	H1 [mm]	H2 [mm]	H3 [mm]	H4 [mm]	L [mm]	L1 [mm]	L2 [mm]
2	EA-31	UNC 5/8	121	150	459	77	134	188	60	45	122	180
2 ½	EA-31	UNC 5/8	140	170	471	83	140	188	60	46	122	180
3	EA-31	UNC 5/8	153	177	483	89	146	188	60	49	122	180
4	EA-31	UNC 5/8	191	216	519	104	167	188	60	56	122	180
5	EA-31	UNC 3/4	216	246	546	117	181	188	60	64	122	180
6	EA-31	UNC 3/4	242	273	567	130	189	188	60	72	122	180
8	EA-42	UNC 3/4	299	334	636	158	210	208	60	73	122	180

Дюйм	L3 [mm]	L4 [mm]	Q1 [mm]	Q2 [mm]
2	150	200	40	
2 ½	160	200	54	35
3	175	200	67	50
4	244	250	88	74
5	272	250	113	97
6	297	250	139	123
8	360	250	178	169

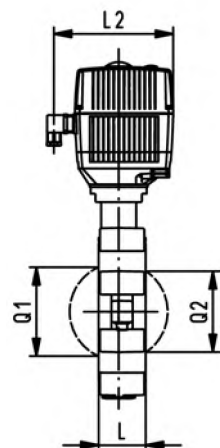
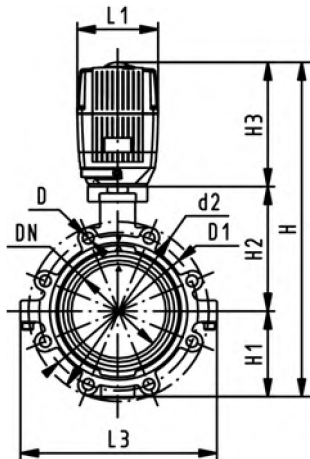
WGp 3 39 643 034



Опорный дисковый затвор тип 142, PVC-C 24В Без возможности ручного управления

Модель:

- Корпус из GGG 40,3 с эпоксидным покрытием
- Размеры присоединения ANSI / ASME В 16.5 Класс 150
- Общая длина в соответствии с EN 558-1, ISO 5752
- Напряжение 24 Вольт переменного / постоянного тока
- Время контроля 15 с/90°<) EA31
- Время контроля 25 сек / <90°) для EA 42
- Угол контроля 90°<)
- Привод со встроенной стандартной возможностью аварийного ручного управления



Дюйм	DN [mm]	d [mm]	PN	kv- значение (Δp=1 бар) [l/min]	EPDM Код	FPM Код	кг
2	50	63	10	1470	199 142 282	199 142 302	6,281
2 1/2	65	75	10	2200	199 142 283	199 142 303	6,648
3	80	90	10	3000	199 142 284	199 142 304	7,073
4	100	110	10	6500	199 142 285	199 142 305	9,217
5	125	140	10	11500	199 142 286	199 142 306	11,205
6	150	160	10	16600	199 142 287	199 142 307	13,184
8	200	225	10	39600	199 142 288	199 142 308	22,942

Дюйм	Тип привода	D	D1 [mm]	d2 [mm]	H [mm]	H1 [mm]	H2 [mm]	H3 [mm]	L [mm]	L1 [mm]	L2 [mm]	L3 [mm]
2	EA-31	UNC 5/8	121	150	399	77	134	188	45	122	180	150
2 1/2	EA-31	UNC 5/8	140	170	411	83	140	188	46	122	180	160
3	EA-31	UNC 5/8	153	177	423	89	146	188	49	122	180	175
4	EA-31	UNC 5/8	191	216	459	104	167	188	56	122	180	244
5	EA-31	UNC 3/4	216	246	486	117	181	188	64	122	180	272
6	EA-31	UNC 3/4	242	273	507	130	189	188	72	122	180	297
8	EA-42	UNC 3/4	299	334	576	158	210	208	73	122	180	360

Дюйм	Q1 [mm]	Q2 [mm]
2	40	
2 1/2	54	35
3	67	50
4	88	74
5	113	97
6	139	123
8	178	169

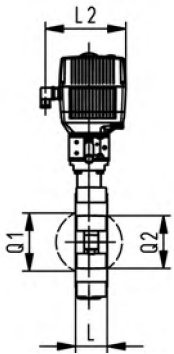
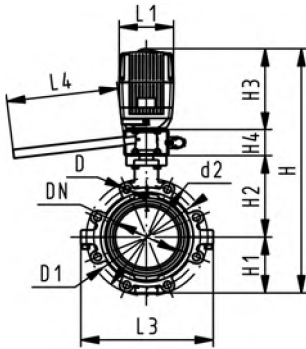
WGp 3 39 643 034



Опорный дисковый затвор тип 142, PVC-C 24В С возможностью ручного управления

Модель:

- Корпус из GGG 40,3 с эпоксидным покрытием
- Размеры присоединения ANSI / ASME В 16.5 Класс 150
- Общая длина в соответствии с EN 558-1, ISO 5752
- Напряжение 24 Вольт переменного / постоянного тока
- Время контроля 15 с/90°<) EA31
- Время контроля 25 сек / <90°) для EA 42
- Угол контроля 90°<)
- Привод со встроенной стандартной возможностью аварийного ручного управления



Дюйм	DN [mm]	d [mm]	PN	kv- значение (Δp=1 бар) [l/min]	EPDM Код	FPM Код	кг	
2	50	63	10	1470	199 142 242	199 142 262	7,781	
2 ½	65	75	10	2200	199 142 243	199 142 263	8,148	
3	80	90	10	3000	199 142 244	199 142 264	8,573	
4	100	110	10	6500	199 142 245	199 142 265	10,717	
5	125	140	10	11500	199 142 246	199 142 266	12,705	
6	150	160	10	16600	199 142 247	199 142 267	14,684	
8	200	225	10	39600	199 142 248	199 142 268	24,442	

Дюйм	Тип привода	D	D1 [mm]	d2 [mm]	H [mm]	H1 [mm]	H2 [mm]	H3 [mm]	H4 [mm]	L [mm]	L1 [mm]	L2 [mm]
2	EA-31	UNC 5/8	121	150	459	77	134	188	60	45	122	180
2 ½	EA-31	UNC 5/8	140	170	471	83	140	188	60	46	122	180
3	EA-31	UNC 5/8	153	177	483	89	146	188	60	49	122	180
4	EA-31	UNC 5/8	191	216	519	104	167	188	60	56	122	180
5	EA-31	UNC 3/4	216	246	546	117	181	188	60	64	122	180
6	EA-31	UNC 3/4	242	273	567	130	189	188	60	72	122	180
8	EA-42	UNC 3/4	299	334	636	158	210	208	60	73	122	180

Дюйм	L3 [mm]	L4 [mm]	Q1 [mm]	Q2 [mm]
2	150	200	40	
2 ½	160	200	54	35
3	175	200	67	50
4	244	250	88	74
5	272	250	113	97
6	297	250	139	123
8	360	250	178	169

WGp 3 39 643 034

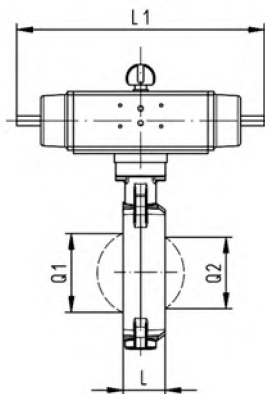
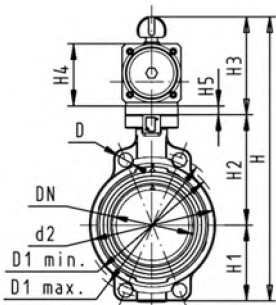
Дисковые затворы с пневмоприводом

Дисковый затвор тип 240, PVC-C FC (нормально закрытый)

Без возможности ручного управления

Модель:

- Размеры для присоединения: ISO 7005 PN 10, EN 1092 PN 10, DIN 2501 PN 10, ANSI B 16.5 Класс 150, BS 1560: 1958, JIS B 2220
- Общая длина в соответствии с EN 558-1, ISO 5752
- Угол контроля 90°<



d [mm]	DN [mm]	Дюйм	PN	kv-значение (Δp=1 бар) [l/min]	EPDM Код	FPM Код	кг
63	50	2	10	1470	199 240 162	199 240 182	3,218
75	65	2 ½	10	2200	199 240 163	199 240 183	3,352
90	80	3	10	3000	199 240 164	199 240 184	3,531
110	100	4	10	6500	199 240 165	199 240 185	5,371
140	125	5	10	11500	199 240 166	199 240 186	
160	150	6	10	16600	199 240 167	199 240 187	10,285
225	200	8	10	39600	199 240 168	199 240 188	14,494

d [mm]	Тип привода	D [mm]	D1 мин. [mm]	D1 макс. [mm]	d2 [mm]	H [mm]	H1 [mm]	H2 [mm]	H3 [mm]	H4 [mm]	H5 [mm]	L [mm]	L1 [mm]
63	PA-30 FC	19	120,0	125,0	104	327	77	134	117	70	15	45	276
75	PA-30 FC	19	139,7	145,0	115	340	83	140	117	70	15	46	276
90	PA-35 FC	19	150,0	160,0	131	361	89	146	126	78	15	49	326
110	PA-40 FC	19	175,0	190,5	161	400	104	167	129	86		56	370
140	PA-45 FC	23	210,0	215,9	187	436	117	181	139	96		64	411
160	PA-50 FC	24	241,3	241,3	215	468	130	189	149	106		72	423
225	PA-55 FC	23	290,0	295,0	267	529	158	210	161	118		73	452

d [mm]	L2 [mm]	Q1 [mm]	Q2 [mm]
63	65	40	
75	65	54	35
90	72	67	50
110	80	88	74
140	90	113	97
160	100	139	123
225	112	178	169

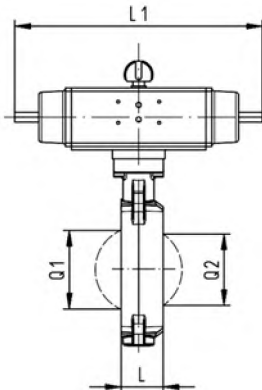
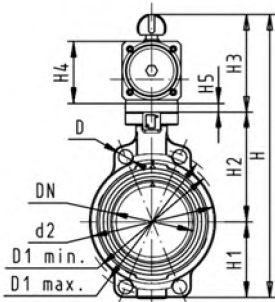
WGp 3 39 644 033



Дисковый затвор тип 240, PVC-C FO (нормально открытый) Без возможности ручного управления

Модель:

- Размеры для присоединения: ISO 7005 PN 10, EN 1092 PN 10, DIN 2501 PN 10, ANSI B 16.5 Класс 150, BS 1560: 1958, JIS B 2220
- Общая длина в соответствии с EN 558-1, ISO 5752
- Угол контроля 90°<



d [mm]	DN [mm]	Дюйм	PN	kv-значение (Δp=1 бар) [l/min]	EPDM Код	FPM Код	кг
63	50	2	10	1470	199 240 202	199 240 222	
75	65	2 1/2	10	2200	199 240 203	199 240 223	3,352
90	80	3	10	3000	199 240 204	199 240 224	3,531
110	100	4	10	6500	199 240 205	199 240 225	5,371
140	125	5	10	11500	199 240 206	199 240 226	
160	150	6	10	16600	199 240 207	199 240 227	10,285
225	200	8	10	39600	199 240 208	199 240 228	14,494

d [mm]	Тип привода	D [mm]	D1 мин. [mm]	D1 макс. [mm]	d2 [mm]	H [mm]	H1 [mm]	H2 [mm]	H3 [mm]	H4 [mm]	H5 [mm]	L [mm]	L1 [mm]
63	PA-30 FO	19	120,0	125,0	104	327	77	134	117	70	15	45	276
75	PA-30 FO	19	139,7	145,0	115	340	83	140	117	70	15	46	276
90	PA-35 FO	19	150,0	160,0	131	361	89	146	126	78	15	49	326
110	PA-40 FO	19	175,0	190,5	161	400	104	167	129	86		56	370
140	PA-45 FO	23	210,0	215,9	187	436	117	181	139	96		64	411
160	PA-50 FO	24	241,3	241,3	215	468	130	189	149	106		72	423
225	PA-55 FO	23	290,0	295,0	267	529	158	210	161	118		73	452

d [mm]	L2 [mm]	Q1 [mm]	Q2 [mm]
63	65	40	
75	65	54	35
90	72	67	50
110	80	88	74
140	90	113	97
160	100	139	123
225	112	178	169

WGp 3 39 644 033

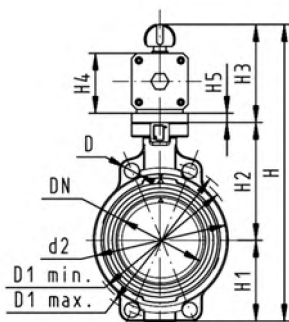


Дисковый затвор тип 240, PVC-C DA (двойного действия) Без возможности ручного управления

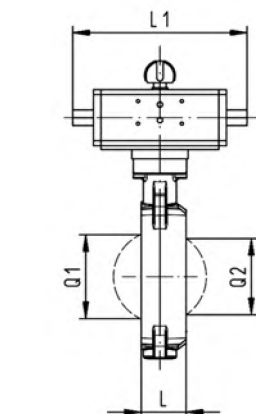
Модель:

- Размеры для присоединения: ISO 7005 PN 10, EN 1092 PN 10, DIN 2501 PN 10, ANSI B 16.5 Класс 150, BS 1560: 1958, JIS B 2220
- Общая длина в соответствии с EN 558-1, ISO 5752
- Угол контроля 90°<

d [mm]	DN [mm]	Дюйм	PN	kv-значение (Δp=1 бар) [l/min]	EPDM Код	FPM Код	кг
63	50	2	10	1470	199 240 242	199 240 262	5,184
75	65	2 ½	10	2200	199 240 243	199 240 263	2,202
90	80	3	10	3000	199 240 244	199 240 264	2,862
110	100	4	10	6500	199 240 245	199 240 265	3,623
140	125	5	10	11500	199 240 246	199 240 266	4,500
160	150	6	10	16600	199 240 247	199 240 267	6,764
225	200	8	10	39600	199 240 248	199 240 268	8,494



d [mm]	Тип привода	D [mm]	D1 мин. [mm]	D1 макс. [mm]	d2 [mm]	H [mm]	H1 [mm]	H2 [mm]	H3 [mm]	H4 [mm]	H5 [mm]	L [mm]	L1 [mm]
63	PA-35 DA	19	120,0	125,0	104	317	77	134	107	60	15	45	177
75	PA-35 DA	19	139,7	145,0	115	330	83	140	107	60	15	46	177
90	PA-40 DA	19	150,0	160,0	131	348	89	146	113	66	15	49	190
110	PA-45 DA	19	175,0	190,5	161	372	104	167	102	71		56	235
140	PA-45 DA	23	210,0	215,9	187	408	117	181	111	78		64	235
160	PA-55 DA	24	241,3	241,3	215	448	130	189	129	86		72	279
225	PA-55 DA	23	290,0	295,0	267	507	158	210	139	96		73	279



d [mm]	L2 [mm]	Q1 [mm]	Q2 [mm]
63	55	40	
75	55	54	35
90	60	67	50
110	65	88	74
140	72	113	97
160	80	139	123
225	90	178	169

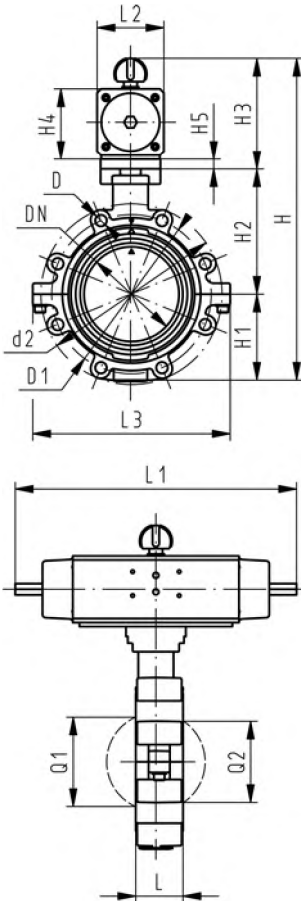
WGp 3 39 644 031



Опорный дисковый затвор тип 241, PVC-C FC (нормально закрытый) Без возможности ручного управления

Модель:

- Корпус из GGG 40,3 с эпоксидным покрытием
- Размеры для присоединения: ISO 7005 PN10, EN 1092 PN10, DIN 2501 PN10
- Общая длина в соответствии с EN 558-1, ISO 5752
- Угол контроля 90°<



d [mm]	DN [mm]	Дюйм	PN	kv-значение (Δp=1 бар) [l/min]	EPDM Код	FPM Код	кг
63	50	2	10	1470	199 241 162	199 241 182	5,321
75	65	2 ½	10	2200	199 241 163	199 241 183	5,688
90	80	3	10	3000	199 241 164	199 241 184	6,742
110	100	4	10	6500	199 241 165	199 241 185	9,455
140	125	5	10	11500	199 241 166	199 241 186	12,445
160	150	6	10	16600	199 241 167	199 241 187	16,745
225	200	8	10	39600	199 241 168	199 241 188	24,442

d [mm]	Тип привода	D	D1 [mm]	d2 [mm]	H [mm]	H1 [mm]	H2 [mm]	H3 [mm]	H4 [mm]	H5 [mm]	L [mm]	L1 [mm]	L2 [mm]
63	PA-30 FC	M16	125	150	328	77	134	117	70	15	45	276	65
75	PA-30 FC	M16	145	170	340	83	140	117	70	15	46	276	65
90	PA-35 FC	M16	160	184	361	89	146	126	78	15	49	326	72
110	PA-40 FC	M16	180	216	400	104	167	129	86		56	370	80
140	PA-45 FC	M16	210	246	437	117	181	139	96		64	411	90
160	PA-50 FC	M20	240	273	468	130	189	149	106		72	423	100
225	PA-55 FC	M20	295	334	529	158	210	161	118		73	452	112

d [mm]	L3 [mm]	Q1 [mm]	Q2 [mm]
63	150	40	
75	160	54	35
90	205	67	50
110	244	88	74
140	272	113	97
160	297	139	123
225	360	178	169

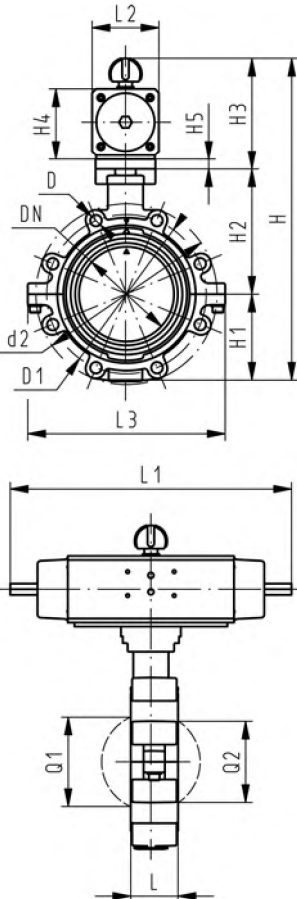
WGp 3 39 644 034



Опорный дисковый затвор тип 241, PVC-C FO (нормально открытый) Без возможности ручного управления

Модель:

- Корпус из GGG 40,3 с эпоксидным покрытием
- Размеры для присоединения: ISO 7005 PN10, EN 1092 PN10, DIN 2501 PN10
- Общая длина в соответствии с EN 558-1, ISO 5752
- Угол контроля 90°<



d [mm]	DN [mm]	Дюйм	PN	kv-значение (Δp=1 бар) [l/min]	EPDM Код	FPM Код	кг
63	50	2	10	1470	199 241 202	199 241 222	5,321
75	65	2 ½	10	2200	199 241 203	199 241 223	5,688
90	80	3	10	3000	199 241 204	199 241 224	6,742
110	100	4	10	6500	199 241 205	199 241 225	9,455
140	125	5	10	11500	199 241 206	199 241 226	12,445
160	150	6	10	16600	199 241 207	199 241 227	16,745
225	200	8	10	39600	199 241 208	199 241 228	24,442

d [mm]	Тип привода	D	D1 [mm]	d2 [mm]	H [mm]	H1 [mm]	H2 [mm]	H3 [mm]	H4 [mm]	H5 [mm]	L [mm]	L1 [mm]	L2 [mm]
63	PA-30 FO	M16	125	150	328	77	134	117	70	15	45	276	65
75	PA-30 FO	M16	145	170	340	83	140	117	70	15	46	276	65
90	PA-35 FO	M16	160	184	361	89	146	126	78	15	49	326	72
110	PA-40 FO	M16	180	216	400	104	167	129	86		56	370	80
140	PA-45 FO	M16	210	246	437	117	181	139	96		64	411	90
160	PA-50 FO	M20	240	273	468	130	189	149	106		72	423	100
225	PA-55 FO	M20	295	334	529	158	210	161	118		73	452	112

d [mm]	L3 [mm]	Q1 [mm]	Q2 [mm]
63	150	40	
75	160	54	35
90	205	67	50
110	244	88	74
140	272	113	97
160	297	139	123
225	360	178	169

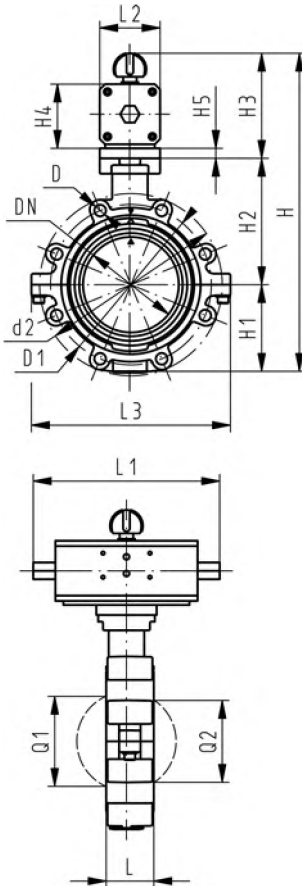
WGp 3 39 644 034



Опорный дисковый затвор тип 241, PVC-C DA (двойного действия) Без возможности ручного управления

Модель:

- Корпус из GGG 40,3 с эпоксидным покрытием
- Размеры для присоединения: ISO 7005 PN10, EN 1092 PN10, DIN 2501 PN10
- Общая длина в соответствии с EN 558-1, ISO 5752
- Угол контроля 90°<



d [mm]	DN [mm]	Дюйм	PN	kv-значение (Δp=1 бар) [l/min]	EPDM Код	FPM Код	кг
63	50	2	10	1470	199 241 242	199 241 262	4,171
75	65	2 1/2	10	2200	199 241 243	199 241 263	4,538
90	80	3	10	3000	199 241 244	199 241 264	6,073
110	100	4	10	6500	199 241 245	199 241 265	7,707
140	125	5	10	11500	199 241 246	199 241 266	9,695
160	150	6	10	16600	199 241 247	199 241 267	13,224
225	200	8	10	39600	199 241 248	199 241 268	18,442

d [mm]	Тип привода	D	D1 [mm]	d2 [mm]	H [mm]	H1 [mm]	H2 [mm]	H3 [mm]	H4 [mm]	H5 [mm]	L [mm]	L1 [mm]	L2 [mm]
63	PA-35 DA	M16	125	150	318	77	134	107	60	15	45	177	55
75	PA-35 DA	M16	145	170	330	83	140	107	60	15	46	177	55
90	PA-40 DA	M16	160	184	348	89	146	113	66	15	49	190	60
110	PA-45 DA	M16	180	216	373	104	167	102	71		56	235	65
140	PA-45 DA	M16	210	246	409	117	181	111	78		64	235	72
160	PA-55 DA	M20	240	273	448	130	189	129	86		72	279	80
225	PA-55 DA	M20	295	334	507	158	210	139	96		73	279	90

d [mm]	L3 [mm]	Q1 [mm]	Q2 [mm]
63	150	40	
75	160	54	35
90	205	67	50
110	244	88	74
140	272	113	97
160	297	139	123
225	360	178	169

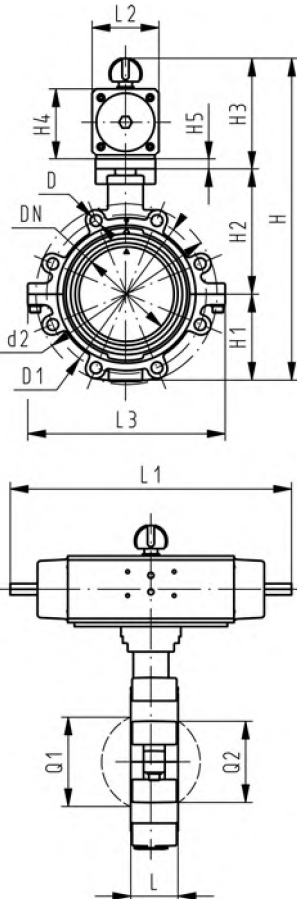
WGPr 3 39 644 034



Опорный дисковый затвор тип 242, PVC-C FC (нормально закрытый) Без возможности ручного управления

Модель:

- Корпус из GGG 40,3 с эпоксидным покрытием
- Размеры присоединения ANSI / ASME B 16.5 Класс 150
- Общая длина в соответствии с EN 558-1, ISO 5752
- Угол контроля 90°<



Дюйм	DN [mm]	d [mm]	PN	kv- значение ($\Delta p=1$ бар) [l/min]	EPDM Код	FPM Код	кг
2	50	63	10	1470	199 242 162	199 242 182	5,321
2 ½	65	75	10	2200	199 242 163	199 242 183	5,688
3	80	90	10	3000	199 242 164	199 242 184	6,113
4	100	110	10	6500	199 242 165	199 242 185	9,455
5	125	140	10	11500	199 242 166	199 242 186	12,445
6	150	160	10	16600	199 242 167	199 242 187	16,745
8	200	225	10	39600	199 242 168	199 242 188	24,442

Дюйм	Тип привода	D	D1 [mm]	d2 [mm]	H [mm]	H1 [mm]	H2 [mm]	H3 [mm]	H4 [mm]	H5 [mm]	L [mm]	L1 [mm]
2	PA-30 FC	UNC 5/8	121	150	328	77	134	117	70	15	45	276
2 ½	PA-30 FC	UNC 5/8	140	170	340	83	140	117	70	15	46	276
3	PA-35 FC	UNC 5/8	153	177	361	89	146	126	78	15	49	326
4	PA-40 FC	UNC 5/8	191	216	400	104	167	129	86		56	370
5	PA-45 FC	UNC 3/4	216	246	437	117	181	139	96		64	411
6	PA-50 FC	UNC 3/4	242	273	468	130	189	149	106		72	423
8	PA-55 FC	UNC 3/4	299	334	529	158	210	161	118		73	452

Дюйм	L2 [mm]	L3 [mm]	Q1 [mm]	Q2 [mm]
2	65	150	40	
2 ½	65	160	54	35
3	72	175	67	50
4	80	244	88	74
5	90	272	113	97
6	100	297	139	123
8	112	360	178	169

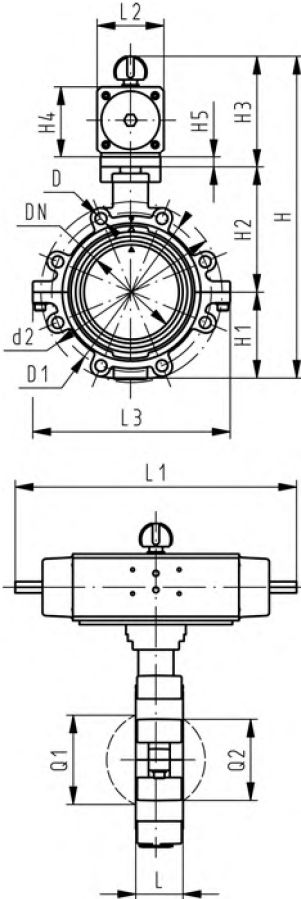
WGp 3 39 644 034



Опорный дисковый затвор тип 242, PVC-C FO (нормально закрытый) Без возможности ручного управления

Модель:

- Корпус из GGG 40,3 с эпоксидным покрытием
- Размеры присоединения ANSI / ASME B 16.5 Класс 150
- Общая длина в соответствии с EN 558-1, ISO 5752
- Угол контроля 90°<



Дюйм	DN [mm]	d [mm]	PN	kv- значение (Δp=1 Бар) [l/min]	EPDM Код	FPM Код	кг
2	50	63	10	1470	199 242 202	199 242 222	5,321
2 ½	65	75	10	2200	199 242 203	199 242 223	5,688
3	80	90	10	3000	199 242 204	199 242 224	6,113
4	100	110	10	6500	199 242 205	199 242 225	9,455
5	125	140	10	11500	199 242 206	199 242 226	12,445
6	150	160	10	16600	199 242 207	199 242 227	16,745
8	200	225	10	39600	199 242 208	199 242 228	24,442

Дюйм	Тип привода	D	D1 [mm]	d2 [mm]	H [mm]	H1 [mm]	H2 [mm]	H3 [mm]	H4 [mm]	H5 [mm]	L [mm]	L1 [mm]
2	PA-30 FO	UNC 5/8	121	150	328	77	134	117	70	15	45	276
2 ½	PA-30 FO	UNC 5/8	140	170	340	83	140	117	70	15	46	276
3	PA-35 FO	UNC 5/8	153	177	361	89	146	126	78	15	49	326
4	PA-40 FO	UNC 5/8	191	216	400	104	167	129	86		56	370
5	PA-45 FO	UNC 3/4	216	246	437	117	181	139	96		64	411
6	PA-50 FO	UNC 3/4	242	273	468	130	189	149	106		72	423
8	PA-55 FO	UNC 3/4	299	334	529	158	210	161	118		73	452

Дюйм	L2 [mm]	L3 [mm]	Q1 [mm]	Q2 [mm]
2	65	150	40	
2 ½	65	160	54	35
3	72	175	67	50
4	80	244	88	74
5	90	272	113	97
6	100	297	139	123
8	112	360	178	169

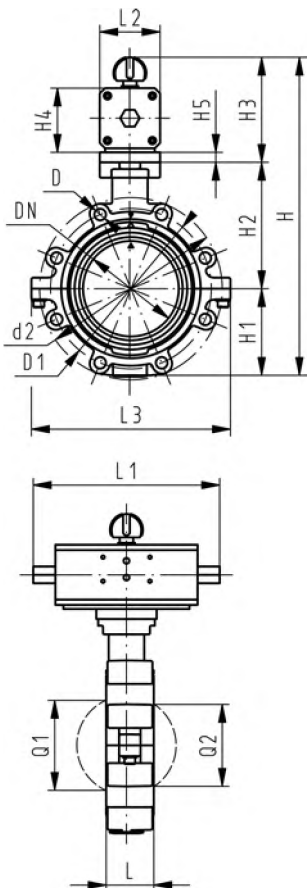
WGp 3 39 644 034



Опорный дисковый затвор тип 242, PVC-C DA (двойного действия) Без возможности ручного управления

Модель:

- Корпус из GGG 40,3 с эпоксидным покрытием
- Размеры присоединения ANSI / ASME B 16.5 Класс 150
- Общая длина в соответствии с EN 558-1, ISO 5752
- Угол контроля 90°<



WGp 3 39 644 034

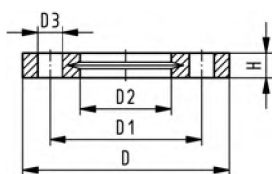
Дюйм	DN [mm]	d [mm]	PN	kv- значение ($\Delta p=1$ бар) [l/min]	EPDM Код	FPM Код	кг
2	50	63	10	1470	199 242 242	199 242 262	4,171
2 ½	65	75	10	2200	199 242 243	199 242 263	4,538
3	80	90	10	3000	199 242 244	199 242 264	5,444
4	100	110	10	6500	199 242 245	199 242 265	7,707
5	125	140	10	11500	199 242 246	199 242 266	9,695
6	150	160	10	16600	199 242 247	199 242 267	13,224
8	200	225	10	39600	199 242 248	199 242 268	18,442

Дюйм	Тип привода	D	D1 [mm]	d2 [mm]	H [mm]	H1 [mm]	H2 [mm]	H3 [mm]	H4 [mm]	H5 [mm]	L [mm]	L1 [mm]
2	PA-35 DA	UNC 5/8	121	150	318	77	134	107	60	15	45	177
2 ½	PA-35 DA	UNC 5/8	140	170	330	83	140	107	60	15	46	177
3	PA-40 DA	UNC 5/8	153	177	348	89	146	113	66	15	49	190
4	PA-45 DA	UNC 5/8	191	216	373	104	167	102	71		56	235
5	PA-45 DA	UNC 3/4	216	246	409	117	181	111	78		64	235
6	PA-55 DA	UNC 3/4	242	273	448	130	189	129	86		72	279
8	PA-55 DA	UNC 3/4	299	334	507	158	210	139	96		73	279

Дюйм	L2 [mm]	L3 [mm]	Q1 [mm]	Q2 [mm]
2	55	150	40	
2 ½	55	160	54	35
3	60	175	67	50
4	65	244	88	74
5	72	272	113	97
6	80	297	139	123
8	90	360	178	169

Накидыне фланцы, PP-V

Накидные фланцы, PP-V для раструбных систем



Модель:

- Современная конструкция фланца, полностью из пластика PP-GF (30% армирование стекловолокном)
- С V-образным желобком, который распределяет нагрузку равномерно по уплотнению
- Встроенный фиксатор болтов для облегчения монтажа
- Размеры для присоединения: ISO 7005, EN 1092, BS 4504, DIN 2501 PN10
- **Размещение болтов для PN16**

1) Подходит для систем стыковой и раструбной сварки (пиктограммы на фланце нет)

AL: количество отверстий

d [mm]	Дюйм	DN [mm]	PN	Код	SP	GP	кг
20		15	16	727 700 406	56	0	0,080
25		20	16	727 700 407	38	0	0,100
32		25	16	727 700 408	80	0	0,140
40		32	16	727 700 409	40	0	0,220
50		40	16	727 700 410	30	0	0,210
63		50	16	727 700 411	25	0	0,380
75		65	16	727 700 412	19	0	0,480
90		80	16	727 700 413	15	0	0,520
110		100	16	727 700 414	13	0	0,680
140		125	16	727 700 416	10	0	0,800
160	6	150	16	727 700 417	0	0	1,200
200		200	16	727 700 419	0	0	1,500
225	8	200	16	727 700 420	0	0	1,400

d [mm]	D [mm]	D1 [mm]	D2 [mm]	D3 [mm]	H [mm]	AL	SC
20	95	65	28	14	16	4	M12
25	105	75	34	14	17	4	M12
32	115	85	42	14	18	4	M12
40	140	100	51	18	20	4	M16
50	150	110	62	18	22	4	M16
63	165	125	78	18	24	4	M16
75	185	145	92	18	26	4	M16
90	200	160	110	18	27	8	M16
110	220	180	133	18	28	8	M16
140	250	210	167	18	30	8	M16
160	285	241	190	22	32	8	M20
200	340	296	226	22	34	8	M20
225	340	295	250	22	34	8	M20

WGp 2 34 238 030



Накидные фланцы, PP/Сталь для раструбных систем

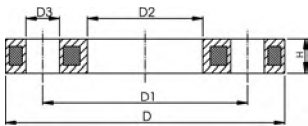
Модель:

- PP-GF (30% армирование стекловолокном) со стальным кольцом
- Размеры для присоединения: ISO 7005, EN 1092, BS 4504, DIN 2501 PN10
- **Размещение болтов для PN16**

Размеры для присоединения: ISO 2536 DN125

² Размеры для присоединения: ISO 2536, окружность болтовых отверстий DN225, подходит для втулки под фланец d250/DN250

AL: количество отверстий



d [mm]	DN [mm]	PN	Код	кг	D [mm]	D1 [mm]	D2 [mm]	D3 [mm]	H [mm]	AL	SC
20	15	16	727 700 206	0,220	95	65	28	14	12	4	M12
25	20	16	727 700 207	0,260	105	75	34	14	12	4	M12
32	25	16	727 700 208	0,430	115	85	42	14	16	4	M12
40	32	16	727 700 209	0,650	140	100	51	18	16	4	M16
50	40	16	727 700 210	0,820	150	110	62	18	20	4	M16
63	50	16	727 700 211	0,940	165	125	78	18	20	4	M16
75	65	16	727 700 212	1,300	185	145	92	18	20	4	M16
90	80	16	727 700 213	1,400	200	160	110	18	20	8	M16
110	100	16	727 700 214	1,560	220	180	133	18	20	8	M16
125	125	16	727 700 215	2,590	250	210	150	18	24	8	M16
140	125	16	727 700 216	2,120	250	210	167	18	24	8	M16
160	150	16	727 700 217	3,390	285	240	190	22	24	8	M20
200	200	16	727 700 219	5,850	340	295	226	22	27	8	M20
225	200	16	727 700 220	4,410	340	295	250	22	27	8	M20
250	250	16	727 700 021	8,340	395	350	277	22	30	12	M20
² 250	225	16	727 700 221	8,340	395	325	277	22	30	8	M20
280	250	16	727 700 222	5,520	395	350	310	22	30	12	M20
315	300	16	727 700 223	7,600	445	400	348	22	34	12	M20
355	350	16	727 700 224	13,960	515	460	388	23	40	16	M20
400	400	16	727 700 225	17,380	574	515	442	26	40	16	M24

WGp 2 34 238 020



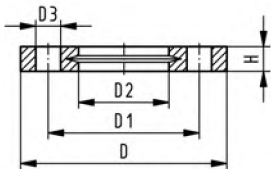
Накидные фланцы, PP-V для раструбных систем, дюймовые ANSI

Модель:

- Современная конструкция фланца, полностью из пластика PP-GF (30% армирование стекловолокном)
- С V-образным желобком, который распределяет нагрузку равномерно по уплотнению
- Встроенный фиксатор болтов для облегчения сборки
- Размеры соединения в соответствии с ANSI/ASME B 16.5 класс 150, ASTM D 4024, BS 1560, BS EN 1759
- **Размещение болтов класс 150**

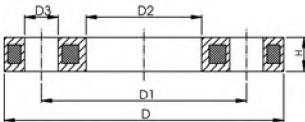
1) Подходит для систем стыковой и раструбной сварки (пиктограммы на фланце нет)

AL: количество отверстий



Дюйм	DN [mm]	PN	Код	кг	кг/м	D [mm]	D1 [mm]	D2 [mm]	D3 [mm]	H [mm]	AL	SC
1/2	15	16	727 701 406	0,080	0,080	95	60	28	16	16	4	M12
3/4	20	16	727 701 407	0,100	0,100	105	70	34	16	17	4	M12
1	25	16	727 701 408	0,140	0,140	115	79	42	16	18	4	M12
1 1/4	32	16	727 701 409	0,220	0,220	140	89	51	16	20	4	M16
1 1/2	40	16	727 701 410	0,210	0,210	150	98	62	16	22	4	M16
2	50	16	727 701 411	0,380	0,380	165	121	78	19	24	4	M16
2 1/2	65	16	727 701 412	0,480	0,480	185	140	92	19	26	4	M16
3	80	16	727 701 413	0,520	0,520	200	152	110	19	27	4	M16
4	100	16	727 701 414	0,680	0,680	229	190	133	19	28	8	M16
6	150	16	727 700 417	1,200	1,199	285	241	190	22	32	8	M20
8	200	16	727 700 420	1,400	1,400	340	295	250	22	34	8	M20

WGp 2 34 238 032



Накидные фланцы, РР/Сталь для раструбных систем, дюймовые / ANSI

Модель:

- Для втулок под фланцы BS (ANSI)
- Материал: РР (30 % армирование стекловолокном) со стальным кольцом
- Размеры соединения в соответствии с ANSI/ASME B 16.5 класс 150, ASTM D 4024, BS 1560, BS EN 1759
- **Размещение болтов класс 150**
- DN100 и DN150: только для использования с оригинальными втулками под фланец

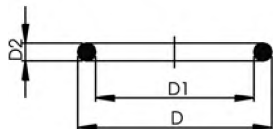
AL: количество отверстий

DN [mm]	d [mm]	PN	Код	GP	кг	кг/м	D1 [mm]	D2 [mm]	D3 [mm]	D [mm]	H [mm]	AL
15	20	16	727 701 206	0	0,210	0,210	60	28	16	95	12	4
20	25	16	727 701 207	0	0,250	0,250	70	34	16	105	12	4
25	32	16	727 701 208	0	0,420	0,420	79	42	16	115	16	4
32	40	16	727 701 209	0	0,670	0,670	89	51	16	140	16	4
40	50	16	727 701 210	0	0,860	0,860	98	62	16	150	18	4
50	63	16	727 701 211	0	0,930	0,930	121	78	19	165	18	4
65	75	16	727 701 212	0	1,340	1,340	140	92	19	185	18	4
80	90	16	727 701 213	0	1,550	1,550	152	110	19	200	20	4
100	110	16	727 701 214	0	1,810	1,810	190	133	19	229	20	8
150	160	16	727 700 217	0	3,390	3,390	240	190	22	285	24	8
200	200	16	727 701 220	0	4,410	4,410	298	250	22	340	27	8

WGp 2 34 238 021

Уплотнения

Уплотнительное кольцо



Модель:

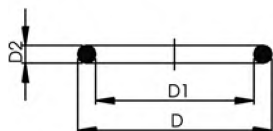
- Для разъемных муфт
- Твёрдость примерно 65° по Шору
- Минимальная температура для EPDM - 40°
- Минимальная температура для FPM - 15°

* только для разъемных муфт из PVC-U, PVC-C и ABS: 21 51 01, 21 51 11, 21 53 03, 21 53 08, 21 55 04, 21 55 13, 21 55 18, 23 51 01 и 29 51 01

d [mm]	DN [mm]	EPDM Код	FPM Код	SP	кг	D [mm]	D1 [mm]	D2 [mm]	ближайший размер в дюймах
10 - 12	8	748 410 004	749 410 004	0	0,002	18	12	2,62	¼
16	10	748 410 005	749 410 005	0	0,002	21	16	2,62	⅜
20	15	748 410 006	749 410 006	0	0,002	27	20	3,53	½
25	20	748 410 007	749 410 007	100	0,002	35	28	3,53	¾
32	25	748 410 008	749 410 008	100	0,002	40	33	3,53	1
40	32	748 410 009	749 410 009	0	0,006	51	41	5,34	1 ¼
50	40	748 410 010	749 410 010	0	0,007	58	47	5,34	1 ½
63	50	748 410 011	749 410 011	100	0,010	70	60	5,34	2
75	65	748 410 014	749 410 014	100	0,012	93	82	5,34	2 ½
90	80	748 410 015	749 410 015	100	0,015	112	101	5,34	3
* 90	80	748 410 248	749 410 248			105	95	5,34	3
110	100	748 410 016	749 410 016	50	0,031	134	120	6,99	4

WGp 2 30 162 006

Уплотнительное кольцо



Модель:

- Для втулок под фланцы
- Твёрдость примерно 65° по Шору

d [mm]	DN [mm]	EPDM Код	FPM Код	SP	кг	D [mm]	D1 [mm]	D2 [mm]	ближайший размер в дюймах
16	10	748 410 000	749 410 000	0	0,002	26	19	3,53	⅜
20	15	748 410 001	749 410 001	100	0,002	31	23	3,53	½
25	20	748 410 007	749 410 007	100	0,002	35	28	3,53	¾
32	25	748 410 002	749 410 002	100	0,003	43	36	3,53	1
40	32	748 410 003	749 410 003	0	0,007	55	44	5,34	1 ¼
50	40	748 410 012	749 410 012	100	0,008	64	53	5,34	1 ½
63	50	748 410 013	749 410 013	100	0,011	80	69	5,34	2
75	65	748 410 014	749 410 014	100	0,012	93	82	5,34	2 ½
90	80	748 410 015	749 410 015	100	0,015	112	101	5,34	3
110	100	748 410 016	749 410 016	50	0,031	134	120	6,99	4
125	100	748 410 017	749 410 017	200	0,036	150	136	6,99	
140	125	748 410 018	749 410 018	200	0,039	166	152	6,99	5
160	150	748 410 019	749 410 019	200	0,044	191	177	6,99	6
200	200	748 410 163	749 410 163	0	0,056	236	222	6,99	8
225	200	748 410 022	749 410 022	150	0,060	255	241	6,99	8
250	250	748 410 182	749 410 182	0	0,003	280	266	6,99	9
280	250	748 410 173	749 410 173	0	0,044	306	292	6,99	10
315	300	748 410 174	749 410 174	0	0,051	356	342	6,99	12

WGp 2 31 800 999

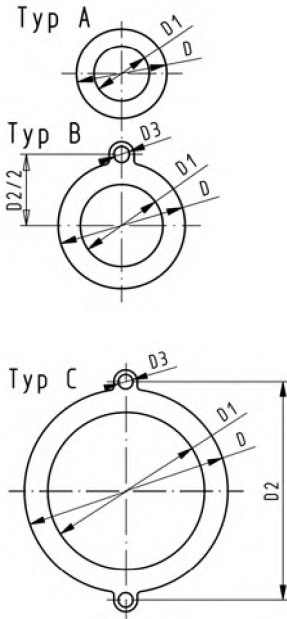


Плоское уплотнение EPDM

Модель:

- Для всех втулок под фланцы
- Твердость: EPDM, приблизительно 70° по Шору
- Встроенный элемент фиксации - с d110
- С центровкой по диаметру размещения болтов

di FA - подходящий внутренний диаметр втулки под фланец



d [mm]	DN [mm]	PN	Тип	EPDM Код	кг	D [mm]	D1 [mm]	D2 [mm]	D3 [mm]	H [mm]	di FA [mm]
16	10	10	A	748 400 305	0,005	46	16			2	6 - 26
20	15	10	A	748 400 306	0,010	51	20			2	10 - 30
25	20	10	A	748 400 307	0,020	61	25			2	15 - 35
32	25	10	A	748 400 308	0,025	71	32			2	22 - 42
40	32	10	A	748 400 309	0,030	82	40			3	30 - 50
50	40	10	A	748 400 310	0,035	92	50			3	40 - 60
63	50	10	A	748 400 311	0,040	107	63			3	53 - 73
75	65	10	A	748 400 312	0,045	127	71			3	61 - 81
90	80	10	A	748 400 313	0,050	142	84			3	74 - 94
110	100	10	B	748 400 314	0,032	162	104	180	18	4	94 - 114
125	100	10	B	748 400 315	0,058	162	119	180	18	4	109 - 129
140	125	10	B	748 400 316	0,062	192	134	210	18	4	124 - 144
160 / 180	150	10	B	748 400 317	0,068	218	155	241	22	4	145 - 165
200	200	6	C	748 400 319	0,075	273	195	295	22	5	185 - 205
225	200	6	C	748 400 320	0,079	273	216	295	22	5	206 - 226

WGp 2 30 162 003

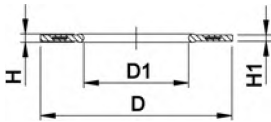


Профильные фланцевые уплотнения, метрическое EPDM / FPM

Модель:

- Для всех втулок под фланцы
- Профиль G-ST-P/K
- Твердость примерно 65° по Шору для EPDM, 75° по Шору для FPM
- С центровкой по диаметру размещения болтов
- материал вставки: углеродистая сталь

di FA - подходящий внутренний диаметр втулки под фланец



d [mm]	DN [mm]	PN	EPDM Код	FPM Код	кг	D [mm]	D1 [mm]	H [mm]	H1 [mm]	di FA [mm]
16	10	16	748 440 705	749 440 705	0,007	46	16	4	3	6 - 16
20	15	16	748 440 706	749 440 706	0,008	51	20	4	3	10 - 20
25	20	16	748 440 707	749 440 707	0,011	61	22	4	3	12 - 22
32	25	16	748 440 708	749 440 708	0,014	71	28	4	3	18 - 28
40	32	16	748 440 709	749 440 709	0,021	82	40	4	3	30 - 40
50	40	16	748 440 710	749 440 710	0,022	92	46	4	3	36 - 46
63	50	16	748 440 711	749 440 711	0,041	107	58	5	4	48 - 58
75	65	16	748 440 712	749 440 712	0,055	127	69	5	4	59 - 69
90	80	16	748 440 713	749 440 713	0,062	142	84	5	4	73 - 84
110	100	16	748 440 714	749 440 714	0,085	162	104	6	5	94 - 104
125	100	16	748 440 715	749 440 715	0,158	162	123	6	5	113 - 123
140	125	16	748 440 716	749 440 716	0,118	192	137	6	5	127 - 137
160 / 180	150	16	748 440 717	749 440 717	0,153	218	160	8	6	150 - 160
200	200	16	748 440 719	749 440 719	0,263	273	203	8	6	192 - 203
225	200	16	748 440 720	749 440 720	0,181	273	220	8	6	207 - 220

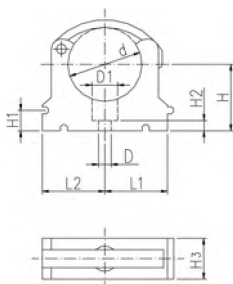
WGp 2 30 162 037

Опоры для труб, метрические

Фиксаторы для труб KLIP-IT тип 061, PP, метрические

Модель:

- Для миллиметровых труб
- Материал: обычные и предохранительные Фиксаторы из черного, PP, стойкого к ультрафиолету
- d16 - d63: высота разработана под шаровой кран тип 546
- **Минимальный заказ: стандартная упаковка СУ**



d [mm]	Код	SP	GP	кг/м
* 10	167 061 003	10	500	0,003
* 12	167 061 004	10	500	0,003
* 16	167 061 035	200	0	0,006
* 20	167 061 036	200	0	0,008
* 25	167 061 037	10	200	0,009
* 32	167 061 038	10	150	0,012
40	167 061 039	10	140	0,027
50	167 061 040	10	100	0,031
63	167 061 041	10	80	0,054
75	167 061 012	10	60	0,058
90	167 061 013	10	80	0,090
110	167 061 014	10	40	0,114
125	167 061 015	10	30	0,174
140	167 061 016	10	20	0,217
160	167 061 017	10	20	0,237

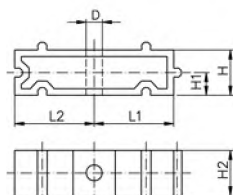
d [mm]	D [mm]	D1 [mm]	L1 [mm]	L2 [mm]	H [mm]	H1 [mm]	H2 [mm]	H3 [mm]	SC	ближайший размер в дюймах
* 10	5	8	11	14	20	10	6	12	M4	1/8
* 12	5	8	11	14	21	10	6	12	M5	1/4
* 16	6	11	14	17	27	10	6	16	M5	3/8
* 20	6	11	17	19	27	10	6	16	M5	1/2
* 25	6	11	19	22	30	10	6	16	M5	3/4
* 32	6	11	24	27	36	10	6	16	M5	1
40	7	14	34	34	44	10	7	22	M6	1 1/4
50	7	14	37	37	51	10	7	22	M6	1 1/2
63	9	17	45	45	64	10	10	25	M8	2
75	9	17	52	52	58	10	10	25	M8	2 1/2
90	9	17	65	65	65	10	10	28	M8	3
110	9	17	79	79	75	10	10	28	M8	4
125	9	17	88	88	90	10	10	32	M8	
140	9	17	98	98	110	10	10	32	M8	5
160	9	17	109	109	108	10	10	32	M8	6

WGp 2 30 162 023

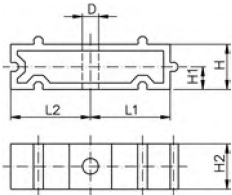
Проставки для фиксаторов для труб KLIP-IT тип 061, PP

Модель:

- Для фиксаторов для труб тип 061/061H, чёрный PP, стойкий к ультрафиолету
- **Минимальный заказ: стандартная упаковка СУ**



d [mm]	Дюйм [inch]	Код	SP	GP	кг	кг/м
10 - 12	1/8 - 1/4	167 061 153	10	500	0,003	0,003
16	3/8	167 061 155	10	200	0,006	0,006
20	1/2	167 061 156	10	200	0,006	0,006
25	3/4	167 061 157	10	200	0,007	0,007
32	1	167 061 158	10	200	0,008	0,008
40	1 1/4	167 061 159	10	150	0,016	0,016
50	1 1/2	167 061 160	10	140	0,017	0,017
63	2	167 061 161	10	80	0,024	0,024
75	2 1/2	167 061 162	10	60	0,027	0,027
90	3	167 061 163	10	140	0,040	0,040
110	4	167 061 164	10	100	0,048	0,048



d [mm]	Дюйм [inch]	Код	SP	GP	кг	кг/м
125	4 1/2	167 061 165	10	100	0,059	0,059
140	5	167 061 166	10	80	0,065	0,065
160	6	167 061 167	10	80	0,074	0,074

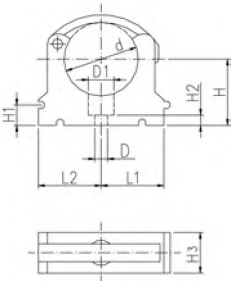
d [mm]	D [mm]	L1 [mm]	L2 [mm]	H [mm]	H1 [mm]	H2 [mm]	SC
10 - 12	5	11	14	20	10	12	M4
16	6	14	17	20	10	16	M5
20	6	17	19	20	10	16	M5
25	6	19	22	20	10	16	M5
32	6	24	27	20	10	16	M5
40	7	34	34	20	10	22	M6
50	7	37	37	20	10	22	M6
63	9	45	45	20	10	25	M8
75	9	52	52	20	10	25	M8
90	9	65	65	20	10	28	M8
110	9	79	79	20	10	28	M8
125	9	88	88	20	10	32	M8
140	9	98	98	20	10	32	M8
160	9	109	109	20	10	32	M8

WGp 2 30 162 023

Фиксаторы для труб KLIP-IT тип 061, PE метрические

Модель:

- Для миллиметровых труб
- Материал: обычные фиксаторы из PE и фиксаторы с защитной скобой из чёрного PP
- **Минимальный заказ: стандартная упаковка СУ**
- Высота не разработана под шаровой кран тип 546. Пожалуйста, используйте 73 06 11



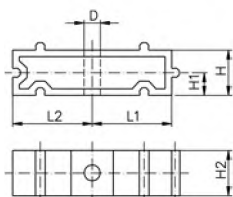
d [mm]	Код	SP	GP	кг	кг/м
* 10	173 061 003	10	500	0,003	0,003
* 12	173 061 004	10	500	0,006	0,006
* 16	173 061 005	10	200	0,007	0,007
* 20	173 061 006	10	200	0,008	0,008
* 25	173 061 007	10	200	0,009	0,009
* 32	173 061 008	10	200	0,012	0,012
40	173 061 009	10	150	0,022	0,022
50	173 061 010	10	140	0,030	0,030
63	173 061 011	10	80	0,044	0,044
75	173 061 012	10	60	0,062	0,062
90	173 061 013	10	80	0,090	0,090
110	173 061 014	10	40	0,114	0,114
125	173 061 015	10	30	0,174	0,174
140	173 061 016	10	20	0,217	0,217
160	173 061 017	10	20	0,237	0,237

d [mm]	D [mm]	D1 [mm]	L1 [mm]	L2 [mm]	H [mm]	H1 [mm]	H2 [mm]	H3 [mm]	SC
* 10	5	8	11	14	20	10	6	12	M4
* 12	5	8	11	14	21	10	6	12	M5
* 16	6	11	14	17	23	10	6	16	M5
* 20	6	11	17	19	25	10	6	16	M5
* 25	6	11	19	22	28	10	6	16	M5
* 32	6	11	24	27	31	10	6	16	M5
40	7	14	34	34	35	10	7	22	M6
50	7	14	37	37	40	10	7	22	M6
63	9	17	45	45	52	10	10	25	M8
75	9	17	52	52	58	10	10	25	M8
90	9	17	65	65	65	10	10	28	M8
110	9	17	79	79	75	10	10	28	M8
125	9	17	88	88	90	10	10	32	M8
140	9	17	98	98	110	10	10	32	M8
160	9	17	109	109	108	10	10	32	M8

WGp 2 30 162 026



Проставки KLIP-IT тип 061, PE



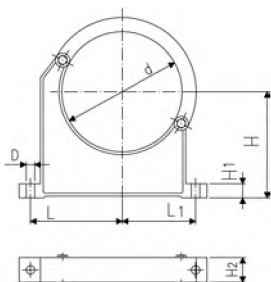
d [mm]	дюйм	Код	SP	GP	кг	кг/м	D [mm]	L1 [mm]	L2 [mm]	H [mm]	H1 [mm]	H2 [mm]	SC
16	1/8-1/4	173 061 153	10	500	0,003	0,003	5	11	14	20	10	12	M4
20	3/8	173 061 155	10	200	0,005	0,005	6	14	17	20	10	16	M5
25	1/2	173 061 156	10	200	0,006	0,006	6	17	19	20	10	16	M5
32	3/4	173 061 157	10	200	0,007	0,007	6	19	22	20	10	16	M5
40	1	173 061 158	10	200	0,008	0,008	6	24	27	20	10	16	M5
50	1 1/4	173 061 159	10	150	0,016	0,016	7	34	34	20	10	22	M6
63	2	173 061 160	10	140	0,017	0,017	7	37	37	20	10	22	M6
75	3	173 061 161	10	80	0,025	0,025	9	45	45	20	10	25	M8
90	2 1/2	173 061 162	10	60	0,027	0,027	9	52	52	20	10	25	M8
110	4	173 061 163	10	140	0,040	0,040	9	65	65	20	10	28	M8
125	5	173 061 164	10	100	0,048	0,048	9	79	79	20	10	28	M8
140	4 1/2	173 061 165	10	100	0,059	0,059	9	88	88	20	10	32	M8
160	6	173 061 166	10	80	0,065	0,065	9	98	98	20	10	32	M8
		173 061 167	10	80	0,074	0,074	9	109	109	20	10	32	M8

WGp 2 30 162 026

Фиксаторы для труб тип 060, PP метрические

Модель:

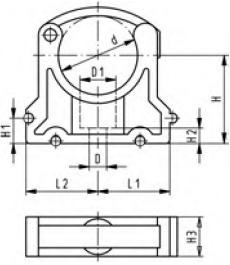
- Для миллиметровых труб d90-400
- Материал: обычные и предохранительные Фиксаторы из черного, PP, стойкого к ультрафиолету
- Случайное открытие фиксаторов с защитной скобой невозможно
- **Минимальный заказ: стандартная упаковка СУ или большая упаковка GP**
- Фиксаторы и защитные скобы поставляются в разобранном состоянии
- Трубы с фланцевым соединением можно установить непосредственно, без проставок



d [mm]	Код	SP	GP	кг	кг/м
90	167 060 038	0	40	0,163	0,163
110	167 060 039	0	30	0,179	0,179
125	167 060 040	10	20	0,300	0,300
140	167 060 041	10	20	0,309	0,309
160	167 060 042	10	20	0,348	0,348
180	167 060 043	10	0	0,378	0,378
200	167 060 019	5	0	0,582	0,582
225	167 060 020	5	0	0,612	0,612
250	167 060 021	5	0	0,698	0,698
280	167 060 022	5	0	0,722	0,722
315	167 060 023	5	0	0,842	0,842
355	167 060 024	5	0	1,250	1,250
400	167 060 025	5	0	1,450	1,450

d [mm]	D [mm]	L [mm]	L1 [mm]	H [mm]	H1 [mm]	H2 [mm]	SC	ближайший размер в дюймах
90	9	89	71	105	15	33	M 8	3
110	9	94	80	115	15	33	M 8	4
125	11	116	91	130	20	35	M10	
140	11	121	98	130	20	35	M10	5
160	11	131	107	148	20	35	M10	6
180	11	143	115	163	20	35	M10	7
200	13	152	120	175	25	39	M12	8
225	13	165	132	175	25	39	M12	8
250	13	183	143	200	25	39	M12	9
280	13	198	156	200	25	39	M12	10
315	13	219	172	225	25	39	M12	12
355	17	275	209	258	30	50	M16	14
400	17	300	228	288	30	50	M16	16

WGp 2 30 162 023



Колена для труб KLIP-IT тип 061Н, РР, метрические

Модель:

- Для миллиметровых труб d16-d63
- Материал: черный РР, стойкий к ультрафиолету
- **Минимальный заказ: стандартная упаковка СУ**
- d16 - d63: высота разработана под шаровой кран тип 546
- Трубы d16-d32 без крепления

d [mm]	Код	SP	GP	кг	кг/м
* 16	167 061 035	200	0	0,006	0,006
* 20	167 061 036	200	0	0,008	0,008
* 25	167 061 037	10	200	0,009	0,009
* 32	167 061 038	10	150	0,012	0,012
40	167 061 039	10	140	0,027	0,027
50	167 061 040	10	100	0,031	0,031
63	167 061 041	10	80	0,054	0,054

d [mm]	D [mm]	D1 [mm]	L1 [mm]	L2 [mm]	H [mm]	H1 [mm]	H2 [mm]	H3 [mm]	SC	ближайший размер в дюймах
* 16	6	11	14	17	27	10	6	16	M5	3/8
* 20	6	11	17	19	27	10	6	16	M5	1/2
* 25	6	11	19	22	30	10	6	16	M5	3/4
* 32	6	11	24	27	36	10	6	16	M5	1
40	7	14	34	34	44	10	7	22	M6	1 1/4
50	7	14	37	37	51	10	7	22	M6	1 1/2
63	9	17	45	45	64	10	10	25	M8	2

WGp 2 30 162 023



Клей Tangit для PVC-C

Код	SP	GP	кг	кг/м
799 298 027	0	0	0,700	0,700



Специальный клей Dytex

Модель:

- Специальный клей, прозрачный
- Рекомендуется использовать клей "DYTEX" при работе с концентрированными кислотами и окисляющими веществами
- Банки 1.350 кг (нетто)

Код	SP	GP	кг	кг/м
799 298 012	0	0	1,465	1,465



Колпачок для банки с клеем

- Колпачок предотвращает испарение клея Tangit при его использовании
- Клей Tangit

Код	SP	GP	кг	кг/м
799 298 028	0	0	0,030	0,030



Труборезы для пластиковых труб PPC

- Предназначен для резки пластиковых труб диаметром от 10 до 160 мм

d-d [mm]	Артикул	Код	SP	GP	кг	кг/м	Ближайший размер в дюймах
10 - 63	PPC 63, s max. = 7.2mm	790 109 001	0	0	0,710	0,710	1/8 - 2
50 - 110	PPC 110, s max. = 12.7mm	790 109 002	0	0	1,400	1,400	1 1/2 - 4
110 - 160	PPC 160, s max. = 19.0mm	790 109 003	0	0	2,220	2,220	4 - 6

WGp 3 25 117 309



Инструмент для снятия фаски

Размер	d-d [mm]	Код	кг	кг/м	Ближайший размер в дюймах
1	16 - 75	799 495 145	0,720	0,720	3/8 - 2 1/2
2	32 - 200	799 495 146	0,992	0,992	1 - 8

WGp 2 35 268 001



Очиститель Tangit

Модель:

- Банка 1 литр

Код	SP	GP	кг	кг/м
799 298 010	0	0	0,900	0,900



Очиститель Dytex

Модель:

- Банка 1 литр

Код	SP	GP	кг	кг/м
799 298 013	1	0	1,380	1,380



Круглые кисти

d-d [mm]	Код	SP	GP	кг	кг/м	
6 - 10	799 299 001	0	0	0,005	0,005	
12 - 32	799 299 002	0	0	0,009	0,009	



Плоские кисти

d-d [mm]	Код	SP	GP	кг	кг/м	
40 - 63	799 299 003	0	0	0,015	0,015	
75 - 225	799 299 004	0	0	0,026	0,026	
250 - 400	799 299 005	0	0	0,045	0,045	

Указатель кодов

Код	Страница	Код	Страница	Код	Страница
-	64	161 482 910	67	161 486 103	82
161 305 336	82	161 482 911	67	161 486 104	82
161 305 337	82	161 482 912	67	161 486 105	82
161 305 338	82	161 482 913	67	161 486 106	82
161 305 339	82	161 482 914	67	161 486 107	82
161 305 386	82	161 482 915	67	161 486 285	39
161 305 387	82	161 482 920	67	161 486 286	39
161 305 388	82	161 482 921	67	161 486 287	39
161 305 389	82	161 482 922	67	161 486 288	39
161 305 436	82	161 482 923	67	161 486 289	39
161 305 437	82	161 482 924	67	161 486 290	39
161 305 438	82	161 482 925	67	161 486 291	39
161 305 439	82	161 483 008	63	161 486 292	39
161 305 486	82	161 483 009	63	161 486 293	39
161 305 487	82	161 483 011	63	161 486 325	78
161 305 488	82	161 483 020	63	161 486 326	78
161 305 489	82	161 483 021	63	161 486 327	78
161 305 536	82	161 483 023	63	161 486 328	78
161 305 537	82	161 483 032	63	161 486 400	47
161 305 538	82	161 483 033	63	161 486 401	47
161 305 539	82	161 483 034	63	161 486 402	47
161 305 586	82	161 483 037	63	161 486 403	47
161 305 587	82	161 483 259	66	161 486 404	47
161 305 588	82	161 483 260	66	161 486 405	47
161 305 589	82	161 483 261	66	161 486 406	47
161 305 636	82	161 483 262	66	161 486 407	47
161 305 637	82	161 483 263	66	161 486 408	47
161 305 638	82	161 483 264	66	161 486 410	47
161 305 639	82	161 483 265	66	161 486 411	47
161 305 686	82	161 483 266	66	161 486 412	47
161 305 687	82	161 483 267	66	161 486 413	47
161 305 688	82	161 483 268	66	161 486 414	47
161 305 689	82	161 483 269	66	161 486 415	47
161 311 698	63	161 483 270	66	161 486 416	47
161 311 699	63	161 484 625	62	161 486 417	47
161 311 700	63	161 484 626	62	161 486 418	47
161 311 701	63	161 484 627	62	161 486 435	44
161 311 702	63	161 484 628	62	161 486 436	44
161 311 703	63	161 484 629	62	161 486 437	44
161 330 304	66	161 484 630	62	161 486 438	44
161 330 354	66	161 484 631	62	161 486 443	44
161 330 404	66	161 484 632	62	161 486 444	44
161 330 454	66	161 484 633	62	161 486 445	44
161 330 504	66	161 484 634	62	161 486 446	44
161 330 554	66	161 484 635	62	161 486 689	47
161 330 654	66	161 484 636	62	161 486 690	78
161 480 141	66	161 484 637	62	161 486 691	78
161 480 149	66	161 484 638	62	161 486 694	78
161 480 240	63	161 484 688	63	161 486 695	78
161 480 241	63	161 484 689	63	161 486 697	78
161 480 242	63	161 484 690	63	161 486 899	78
161 481 022	63	161 484 691	63	161 486 900	78
161 481 023	63	161 484 692	63	161 486 901	78
161 481 024	63	161 484 693	63	161 486 902	78
161 481 025	63	161 484 694	63	161 486 903	78
161 481 026	63	161 484 696	63	161 486 904	78
161 481 027	63	161 484 697	63	161 486 905	78
161 481 028	63	161 484 698	63	161 486 906	78
161 481 029	63	161 484 699	63	161 486 907	78
161 481 030	63	161 484 700	63	161 486 959	77
161 481 759	64	161 484 701	63	161 486 960	77
161 481 760	64	161 484 702	63	161 486 961	77
161 482 514	62	161 484 704	63	161 486 962	77
161 482 515	62	161 484 705	63	161 486 963	77
161 482 516	62	161 484 706	63	161 486 964	77
161 482 517	62	161 484 707	63	161 486 965	77
161 482 744	64	161 484 708	63	161 486 966	77
161 482 754	63	161 484 709	63	161 486 967	77
161 482 760	63	161 486 100	82	161 486 979	77
161 482 901	62	161 486 101	82	161 486 980	77
161 482 906	62	161 486 102	82	161 486 981	77

Указатель кодов

Код	Страница
161 486 982	77
161 486 983	77
161 486 984	77
161 486 985	77
161 486 986	77
161 486 987	77
161 488 242	58
161 488 243	58
161 488 244	58
161 488 245	58
161 488 246	58
161 488 247	58
161 488 248	58
161 488 249	58
161 488 250	58
161 488 251	58
161 488 252	58
161 488 253	58
163 017 130	7
163 017 131	7
163 017 132	7
163 017 133	7
163 017 134	7
163 017 135	7
163 017 136	7
163 017 137	7
163 017 138	7
163 017 139	7
163 017 142	7
163 017 187	7
163 017 188	7
163 017 189	7
163 017 192	7
163 017 195	7
163 305 302	80
163 305 303	80
163 305 304	80
163 305 305	80
163 305 306	80
163 305 307	80
163 305 317	80
163 305 318	80
163 305 319	80
163 305 320	80
163 305 321	80
163 305 322	80
163 314 017	59
163 314 018	59
163 314 019	59
163 314 020	59
163 314 021	59
163 314 022	59
163 315 617	59
163 315 618	59
163 315 619	59
163 315 620	59
163 315 621	59
163 315 622	59
163 315 632	59
163 315 633	59
163 315 634	59
163 315 635	59
163 315 636	59
163 315 637	59
163 317 024	59
163 317 025	59
163 317 039	59
163 317 040	59
163 317 517	59
163 317 518	59
163 317 519	59

Код	Страница
163 317 520	59
163 317 521	59
163 317 522	59
163 317 523	59
163 317 532	59
163 317 533	59
163 317 534	59
163 317 535	59
163 317 536	59
163 317 537	59
163 317 538	59
163 360 401	65
163 360 402	65
163 360 403	65
163 360 404	65
163 360 405	65
163 360 406	65
163 360 407	65
163 360 411	65
163 360 412	65
163 360 413	65
163 360 414	65
163 360 415	65
163 360 416	65
163 360 417	65
163 480 081	67
163 480 082	67
163 480 083	67
163 480 084	67
163 480 085	67
163 480 135	62
163 480 136	62
163 480 137	62
163 480 138	62
163 480 139	62
163 480 140	62
163 480 271	62
163 480 272	62
163 480 273	62
163 480 274	62
163 480 275	62
163 480 276	62
163 480 522	67
163 480 523	67
163 480 524	67
163 480 525	67
163 480 526	67
163 480 527	67
163 480 528	67
163 480 645	66
163 480 646	66
163 480 647	66
163 480 648	66
163 480 649	66
163 480 650	66
163 480 651	66
163 480 655	66
163 480 656	66
163 480 657	66
163 480 658	66
163 480 659	66
163 480 660	66
163 480 661	66
163 480 677	64
163 480 678	64
163 480 808	64
163 480 809	64
163 480 810	64
163 480 811	64
163 480 812	64
163 480 813	64

Код	Страница
163 480 814	64
163 480 995	67
163 481 075	81
163 481 076	81
163 481 077	81
163 481 078	81
163 481 079	81
163 481 080	81
163 481 084	81
163 481 085	81
163 481 086	81
163 481 087	81
163 481 088	81
163 481 089	81
163 481 102	81
163 481 103	81
163 481 104	81
163 481 105	81
163 481 106	81
163 481 107	81
163 481 226	40
163 481 227	40
163 481 228	40
163 481 229	40
163 481 230	40
163 481 231	40
163 481 232	40
163 481 233	40
163 481 234	40
163 481 251	46
163 481 252	46
163 481 253	46
163 481 254	46
163 481 255	46
163 481 256	46
163 481 257	46
163 481 258	46
163 481 259	46
163 481 263	46
163 481 264	46
163 481 265	46
163 481 266	46
163 481 267	46
163 481 268	46
163 481 269	46
163 481 270	46
163 481 271	46
163 481 275	38
163 481 276	38
163 481 277	38
163 481 278	38
163 481 279	38
163 481 280	38
163 481 281	38
163 481 282	38
163 481 283	38
163 481 284	38
163 481 286	38
163 481 287	38
163 481 288	38
163 481 289	38
163 481 290	38
163 481 291	38
163 481 292	38
163 481 293	38
163 481 294	38
163 481 295	38
163 481 300	38
163 481 301	38
163 481 302	38
163 481 303	38

Указатель кодов

Код	Страница
163 481 304	38
163 481 305	38
163 481 306	38
163 481 307	38
163 481 308	38
163 481 309	38
163 481 311	38
163 481 312	38
163 481 313	38
163 481 314	38
163 481 315	38
163 481 316	38
163 481 317	38
163 481 318	38
163 481 319	38
163 481 320	38
163 481 322	39
163 481 323	39
163 481 324	39
163 481 325	39
163 481 326	39
163 481 327	39
163 481 328	39
163 481 329	39
163 481 330	39
163 481 331	39
163 481 375	46
163 481 376	46
163 481 377	46
163 481 378	46
163 481 379	46
163 481 380	46
163 481 381	46
163 481 382	46
163 481 383	46
163 481 385	46
163 481 386	46
163 481 387	46
163 481 388	46
163 481 389	46
163 481 390	46
163 481 391	46
163 481 392	46
163 481 393	46
163 481 400	39
163 481 401	39
163 481 402	39
163 481 403	39
163 481 404	39
163 481 405	39
163 481 406	39
163 481 451	77
163 481 452	77
163 481 453	77
163 481 454	77
163 481 455	77
163 481 456	77
163 481 457	77
163 481 576	78
163 481 577	78
163 481 578	78
163 481 582	78
163 481 583	78
163 481 584	78
163 481 591	77
163 481 592	77
163 481 593	77
163 481 594	77
163 481 595	77
163 481 596	77
163 481 597	77

Код	Страница
163 481 902	56
163 481 903	56
163 481 904	56
163 481 905	56
163 481 906	56
163 481 907	56
163 481 912	56
163 481 913	56
163 481 914	56
163 481 915	56
163 481 916	56
163 481 917	56
163 481 922	56
163 481 923	56
163 481 924	56
163 481 925	56
163 481 926	56
163 481 927	56
163 481 932	56
163 481 933	56
163 481 934	56
163 481 935	56
163 481 936	56
163 481 937	56
163 481 982	56
163 481 983	56
163 481 984	56
163 481 985	56
163 481 986	56
163 481 987	56
163 481 992	56
163 481 993	56
163 481 994	56
163 481 995	56
163 481 996	56
163 481 997	56
163 482 002	57
163 482 003	57
163 482 004	57
163 482 005	57
163 482 006	57
163 482 007	57
163 482 012	57
163 482 013	57
163 482 014	57
163 482 015	57
163 482 016	57
163 482 017	57
163 543 001	48
163 543 002	48
163 543 003	48
163 543 004	48
163 543 005	48
163 543 006	48
163 543 007	48
163 543 011	48
163 543 012	48
163 543 013	48
163 543 014	48
163 543 015	48
163 543 016	48
163 543 017	48
163 543 021	49
163 543 022	49
163 543 023	49
163 543 024	49
163 543 025	49
163 543 026	49
163 543 027	49
163 543 031	49
163 543 032	49

Код	Страница
163 543 033	49
163 543 034	49
163 543 035	49
163 543 036	49
163 543 037	49
163 543 041	48
163 543 042	48
163 543 043	48
163 543 044	48
163 543 045	48
163 543 046	48
163 543 047	48
163 543 051	48
163 543 052	48
163 543 053	48
163 543 054	48
163 543 055	48
163 543 056	48
163 543 057	48
163 543 201	50
163 543 202	50
163 543 203	50
163 543 204	50
163 543 205	50
163 543 206	50
163 543 207	50
163 543 211	50
163 543 212	50
163 543 213	50
163 543 214	50
163 543 215	50
163 543 216	50
163 543 217	50
163 543 221	52
163 543 222	52
163 543 223	52
163 543 224	52
163 543 225	52
163 543 226	52
163 543 227	52
163 543 231	52
163 543 232	52
163 543 233	52
163 543 234	52
163 543 235	52
163 543 236	52
163 543 237	52
163 543 241	51
163 543 242	51
163 543 243	51
163 543 244	51
163 543 245	51
163 543 246	51
163 543 247	51
163 543 251	51
163 543 252	51
163 543 253	51
163 543 254	51
163 543 255	51
163 543 256	51
163 543 257	51
163 543 381	53
163 543 382	53
163 543 383	53
163 543 384	53
163 543 385	53
163 543 386	53
163 543 387	53
163 543 391	53
163 543 392	53
163 543 393	53

Указатель кодов

Код	Страница
163 543 394	53
163 543 395	53
163 543 396	53
163 543 397	53
163 543 401	54
163 543 402	54
163 543 403	54
163 543 404	54
163 543 405	54
163 543 406	54
163 543 407	54
163 543 411	54
163 543 412	54
163 543 413	54
163 543 414	54
163 543 415	54
163 543 416	54
163 543 417	54
163 546 001	22
163 546 002	22
163 546 003	22
163 546 004	22
163 546 005	22
163 546 006	22
163 546 007	22
163 546 008	22
163 546 009	22
163 546 010	22
163 546 011	22
163 546 012	22
163 546 013	22
163 546 014	22
163 546 015	22
163 546 016	22
163 546 017	22
163 546 018	22
163 546 019	22
163 546 020	22
163 546 021	25
163 546 022	25
163 546 023	25
163 546 024	25
163 546 025	25
163 546 026	25
163 546 027	25
163 546 028	25
163 546 029	25
163 546 030	25
163 546 031	25
163 546 032	25
163 546 033	25
163 546 034	25
163 546 035	25
163 546 036	25
163 546 037	25
163 546 038	25
163 546 039	25
163 546 040	25
163 546 041	23
163 546 042	23
163 546 043	23
163 546 044	23
163 546 045	23
163 546 046	23
163 546 047	23
163 546 048	23
163 546 049	23
163 546 050	23
163 546 051	23
163 546 052	23
163 546 053	23

Код	Страница
163 546 054	23
163 546 055	23
163 546 056	23
163 546 057	23
163 546 058	23
163 546 059	23
163 546 060	23
163 546 061	22
163 546 062	22
163 546 063	22
163 546 064	22
163 546 065	22
163 546 066	22
163 546 067	22
163 546 068	22
163 546 069	22
163 546 070	22
163 546 071	22
163 546 072	22
163 546 073	22
163 546 074	22
163 546 075	22
163 546 076	22
163 546 077	22
163 546 078	22
163 546 079	22
163 546 080	22
163 546 081	31
163 546 082	31
163 546 083	31
163 546 084	31
163 546 085	31
163 546 086	31
163 546 087	31
163 546 088	31
163 546 089	31
163 546 090	31
163 546 091	31
163 546 092	31
163 546 093	31
163 546 094	31
163 546 095	31
163 546 096	31
163 546 097	31
163 546 098	31
163 546 099	31
163 546 100	31
163 546 108	27
163 546 109	27
163 546 110	27
163 546 118	27
163 546 119	27
163 546 120	27
163 546 168	30
163 546 169	30
163 546 170	30
163 546 178	30
163 546 179	30
163 546 180	30
163 546 301	29
163 546 302	29
163 546 303	29
163 546 304	29
163 546 305	29
163 546 306	29
163 546 307	29
163 546 308	29
163 546 309	29
163 546 310	29
163 546 311	29
163 546 312	29

Код	Страница
163 546 313	29
163 546 314	29
163 546 315	29
163 546 316	29
163 546 317	29
163 546 318	29
163 546 319	29
163 546 320	29
163 546 341	28
163 546 342	28
163 546 343	28
163 546 344	28
163 546 345	28
163 546 346	28
163 546 347	28
163 546 351	28
163 546 352	28
163 546 353	28
163 546 354	28
163 546 355	28
163 546 356	28
163 546 357	28
163 546 361	32
163 546 362	32
163 546 363	32
163 546 364	32
163 546 365	32
163 546 366	32
163 546 367	32
163 546 368	32
163 546 369	32
163 546 370	32
163 546 371	32
163 546 372	32
163 546 373	32
163 546 374	32
163 546 375	32
163 546 376	32
163 546 377	32
163 546 378	32
163 546 379	32
163 546 380	32
163 546 381	24
163 546 382	24
163 546 383	24
163 546 384	24
163 546 385	24
163 546 386	24
163 546 387	24
163 546 388	24
163 546 389	24
163 546 390	24
163 546 391	24
163 546 392	24
163 546 393	24
163 546 394	24
163 546 395	24
163 546 396	24
163 546 397	24
163 546 398	24
163 546 399	24
163 546 400	24
163 546 401	26
163 546 402	26
163 546 403	26
163 546 404	26
163 546 405	26
163 546 406	26
163 546 407	26
163 546 408	26
163 546 409	26

Указатель кодов

Код	Страница
163 546 410	26
163 546 411	26
163 546 412	26
163 546 413	26
163 546 414	26
163 546 415	26
163 546 416	26
163 546 417	26
163 546 418	26
163 546 419	26
163 546 420	26
163 546 601	33
163 546 602	33
163 546 603	33
163 546 604	33
163 546 605	33
163 546 606	33
163 546 607	33
163 546 608	33
163 546 609	33
163 546 610	33
163 546 611	33
163 546 612	33
163 546 613	33
163 546 614	33
163 546 615	33
163 546 616	33
163 546 617	33
163 546 618	33
163 546 619	33
163 546 620	33
163 546 692	35
163 546 693	35
163 546 694	35
163 546 695	35
163 546 696	35
163 546 697	35
163 546 698	35
163 546 699	35
163 546 700	35
163 546 842	36
163 546 843	36
163 546 844	36
163 546 845	36
163 546 846	36
163 546 847	36
163 546 852	36
163 546 853	36
163 546 854	36
163 546 855	36
163 546 856	36
163 546 857	36
163 567 002	68
163 567 003	68
163 567 004	68
163 567 005	68
163 567 006	68
163 567 007	68
163 567 008	68
163 567 022	68
163 567 023	68
163 567 024	68
163 567 025	68
163 567 026	68
163 567 027	68
163 567 028	68
163 567 042	68
163 567 043	68
163 567 044	68
163 567 045	68
163 567 046	68

Код	Страница
163 567 047	68
163 567 048	68
163 567 062	68
163 567 063	68
163 567 064	68
163 567 065	68
163 567 066	68
163 567 067	68
163 567 068	68
163 567 802	69
163 567 803	69
163 567 804	69
163 567 805	69
163 567 806	69
163 567 807	69
163 567 808	69
163 567 822	69
163 567 823	69
163 567 824	69
163 567 825	69
163 567 826	69
163 567 827	69
163 567 828	69
163 568 002	70
163 568 003	70
163 568 004	70
163 568 005	70
163 568 006	70
163 568 007	70
163 568 008	70
163 568 022	70
163 568 023	70
163 568 024	70
163 568 025	70
163 568 026	70
163 568 027	70
163 568 028	70
163 568 042	71
163 568 043	71
163 568 044	71
163 568 045	71
163 568 046	71
163 568 047	71
163 568 048	71
163 568 062	71
163 568 063	71
163 568 064	71
163 568 065	71
163 568 066	71
163 568 067	71
163 568 068	71
163 568 102	73
163 568 103	73
163 568 104	73
163 568 105	73
163 568 106	73
163 568 107	73
163 568 108	73
163 568 122	73
163 568 123	73
163 568 124	73
163 568 125	73
163 568 126	73
163 568 127	73
163 568 128	73
163 568 142	74
163 568 143	74
163 568 144	74
163 568 145	74
163 568 146	74
163 568 147	74

Код	Страница
163 568 148	74
163 568 162	74
163 568 163	74
163 568 164	74
163 568 165	74
163 568 166	74
163 568 167	74
163 568 168	74
163 568 802	72
163 568 803	72
163 568 804	72
163 568 805	72
163 568 806	72
163 568 807	72
163 568 808	72
163 568 822	72
163 568 823	72
163 568 824	72
163 568 825	72
163 568 826	72
163 568 827	72
163 568 828	72
163 568 902	75
163 568 903	75
163 568 904	75
163 568 905	75
163 568 906	75
163 568 907	75
163 568 908	75
163 568 922	75
163 568 923	75
163 568 924	75
163 568 925	75
163 568 926	75
163 568 927	75
163 568 928	75
167 060 019	182
167 060 020	182
167 060 021	182
167 060 022	182
167 060 023	182
167 060 024	182
167 060 025	182
167 060 038	182
167 060 039	182
167 060 040	182
167 060 041	182
167 060 042	182
167 060 043	182
167 061 003	180
167 061 004	180
167 061 012	180
167 061 013	180
167 061 014	180
167 061 015	180
167 061 016	180
167 061 017	180
167 061 035	182
167 061 036	182
167 061 037	182
167 061 038	182
167 061 039	182
167 061 040	182
167 061 041	182
167 061 153	180
167 061 155	180
167 061 156	180
167 061 157	180
167 061 158	180
167 061 159	180
167 061 160	180

Указатель кодов

Код	Страница
167 061 161	180
167 061 162	180
167 061 163	180
167 061 164	180
167 061 165	180
167 061 166	180
167 061 167	180
167 480 024	66
167 480 025	66
167 480 026	66
167 480 027	66
167 480 028	66
167 480 029	66
167 481 165	66
167 481 166	66
167 481 167	66
167 481 168	66
167 481 169	66
167 481 170	66
167 481 943	60
167 481 944	60
167 481 945	60
167 481 946	60
167 482 479	58
167 482 480	58
167 482 481	58
167 482 482	58
167 482 626	41
167 482 627	41
167 482 628	41
167 482 629	41
167 482 630	41
167 482 631	41
167 482 635	42
167 482 636	42
167 482 637	42
167 482 638	42
167 482 639	42
167 482 640	42
167 482 653	43
167 482 654	43
167 482 655	43
167 482 656	43
167 482 657	43
167 482 658	43
167 482 662	43
167 482 663	43
167 482 664	43
167 482 665	43
167 482 666	43
167 482 667	43
167 482 671	42
167 482 672	42
167 482 673	42
167 482 674	42
167 482 675	42
167 482 676	42
167 482 680	41
167 482 681	41
167 482 682	41
167 482 683	41
167 482 684	41
167 482 685	41
167 483 251	78
167 483 252	78
167 483 253	78
167 483 254	78
167 484 065	40
167 484 066	40
167 484 067	40
167 484 068	40

Код	Страница
167 484 069	40
167 484 070	40
167 484 071	40
167 484 072	40
167 484 073	40
167 484 076	47
167 484 077	47
167 484 078	47
167 484 079	47
167 484 080	47
167 484 081	47
167 484 082	47
167 484 083	47
167 484 084	47
167 484 088	47
167 484 089	47
167 484 090	47
167 484 091	47
167 484 092	47
167 484 093	47
167 484 094	47
167 484 095	47
167 484 096	47
167 484 100	47
167 484 101	47
167 484 102	47
167 484 103	47
167 484 104	47
167 484 105	47
167 484 110	45
167 484 111	45
167 484 442	57
167 484 443	57
167 484 444	57
167 484 445	57
167 484 446	57
167 484 447	57
167 484 488	57
167 484 489	57
167 484 490	57
167 484 491	57
167 484 492	57
167 484 493	57
167 484 542	57
167 484 543	57
167 484 544	57
167 484 545	57
167 484 546	57
167 484 547	57
167 484 588	57
167 484 589	57
167 484 590	57
167 484 591	57
167 484 592	57
167 484 593	57
167 484 941	58
167 484 942	58
167 484 943	58
167 484 944	58
173 061 003	181
173 061 004	181
173 061 005	181
173 061 006	181
173 061 007	181
173 061 008	181
173 061 009	181
173 061 010	181
173 061 011	181
173 061 012	181
173 061 013	181
173 061 014	181

Код	Страница
173 061 015	181
173 061 016	181
173 061 017	181
173 061 153	181
173 061 155	181
173 061 156	181
173 061 157	181
173 061 158	181
173 061 159	181
173 061 160	181
173 061 161	181
173 061 162	181
173 061 163	181
173 061 164	181
173 061 165	181
173 061 166	181
173 061 167	181
175 480 153	66
175 480 154	66
175 480 155	66
175 480 156	66
175 480 157	66
175 480 158	66
199 024 121	142
199 024 122	142
199 024 123	142
199 024 124	142
199 024 125	142
199 024 126	142
199 024 151	142
199 024 152	142
199 024 153	142
199 024 154	142
199 024 155	142
199 024 156	142
199 025 631	146
199 025 632	146
199 025 633	146
199 025 634	146
199 025 635	146
199 025 636	146
199 025 641	148
199 025 642	148
199 025 643	148
199 025 644	148
199 025 645	148
199 025 646	148
199 025 651	151
199 025 652	151
199 025 653	151
199 025 654	151
199 025 655	151
199 025 656	151
199 025 661	146
199 025 662	146
199 025 663	146
199 025 664	146
199 025 665	146
199 025 666	146
199 025 671	148
199 025 672	148
199 025 673	148
199 025 674	148
199 025 675	148
199 025 676	148
199 025 681	151
199 025 682	151
199 025 683	151
199 025 684	151
199 025 685	151
199 025 686	151

Указатель кодов

Код	Страница	Код	Страница	Код	Страница
199 025 691	147	199 028 696	143	199 107 713	86
199 025 692	147	199 028 721	143	199 107 714	86
199 025 693	147	199 028 722	143	199 107 715	86
199 025 694	147	199 028 723	143	199 107 716	86
199 025 695	147	199 028 724	143	199 107 717	86
199 025 696	147	199 028 725	143	199 107 718	86
199 025 697	145	199 028 726	143	199 107 742	87
199 025 698	145	199 107 102	83	199 107 743	87
199 025 699	145	199 107 103	83	199 107 744	87
199 025 701	149	199 107 104	83	199 107 745	87
199 025 702	149	199 107 105	83	199 107 746	87
199 025 703	149	199 107 106	83	199 107 747	87
199 025 704	149	199 107 107	83	199 107 748	87
199 025 705	149	199 107 108	83	199 107 752	87
199 025 706	149	199 107 112	83	199 107 753	87
199 025 707	150	199 107 113	83	199 107 754	87
199 025 708	150	199 107 114	83	199 107 755	87
199 025 709	150	199 107 115	83	199 107 756	87
199 025 711	152	199 107 116	83	199 107 757	87
199 025 712	152	199 107 117	83	199 107 758	87
199 025 713	152	199 107 118	83	199 130 182	92
199 025 714	152	199 107 122	84	199 130 183	92
199 025 715	152	199 107 123	84	199 130 184	92
199 025 716	152	199 107 124	84	199 130 185	92
199 025 717	153	199 107 125	84	199 130 186	92
199 025 718	153	199 107 126	84	199 130 187	92
199 025 719	153	199 107 127	84	199 130 188	92
199 025 721	147	199 107 128	84	199 130 189	92
199 025 722	147	199 107 132	84	199 130 190	92
199 025 723	147	199 107 133	84	199 130 191	92
199 025 724	147	199 107 134	84	199 130 192	92
199 025 725	147	199 107 135	84	199 130 193	92
199 025 726	147	199 107 136	84	199 130 194	92
199 025 727	145	199 107 137	84	199 130 195	92
199 025 728	145	199 107 138	84	199 130 196	92
199 025 729	145	199 107 142	83	199 130 197	92
199 025 731	149	199 107 143	83	199 130 198	92
199 025 732	149	199 107 144	83	199 130 199	92
199 025 733	149	199 107 145	83	199 130 200	92
199 025 734	149	199 107 146	83	199 130 201	92
199 025 735	149	199 107 147	83	199 130 202	93
199 025 736	149	199 107 148	83	199 130 203	93
199 025 737	150	199 107 152	83	199 130 204	93
199 025 738	150	199 107 153	83	199 130 205	93
199 025 739	150	199 107 154	83	199 130 206	93
199 025 741	152	199 107 155	83	199 130 207	93
199 025 742	152	199 107 156	83	199 130 208	93
199 025 743	152	199 107 157	83	199 130 209	93
199 025 744	152	199 107 158	83	199 130 210	93
199 025 745	152	199 107 162	86	199 130 211	93
199 025 746	152	199 107 163	86	199 130 212	93
199 025 747	153	199 107 164	86	199 130 213	93
199 025 748	153	199 107 165	86	199 130 214	93
199 025 749	153	199 107 166	86	199 130 215	93
199 028 631	142	199 107 167	86	199 130 216	93
199 028 632	142	199 107 168	86	199 130 217	93
199 028 633	142	199 107 172	86	199 130 218	93
199 028 634	142	199 107 173	86	199 130 219	93
199 028 635	142	199 107 174	86	199 130 220	93
199 028 636	142	199 107 175	86	199 130 221	93
199 028 661	142	199 107 176	86	199 130 402	88
199 028 662	142	199 107 177	86	199 130 403	88
199 028 663	142	199 107 178	86	199 130 404	88
199 028 664	142	199 107 702	86	199 130 405	88
199 028 665	142	199 107 703	86	199 130 406	88
199 028 666	142	199 107 704	86	199 130 407	88
199 028 691	143	199 107 705	86	199 130 408	88
199 028 692	143	199 107 706	86	199 130 409	88
199 028 693	143	199 107 707	86	199 130 410	88
199 028 694	143	199 107 708	86	199 130 411	88
199 028 695	143	199 107 712	86	199 130 412	88

Указатель кодов

Код	Страница
199 130 413	88
199 130 414	88
199 130 415	88
199 130 416	88
199 130 417	88
199 130 418	88
199 130 419	88
199 130 420	88
199 130 421	88
199 130 422	90
199 130 423	90
199 130 424	90
199 130 425	90
199 130 426	90
199 130 427	90
199 130 428	90
199 130 429	90
199 130 430	90
199 130 431	90
199 130 432	90
199 130 433	90
199 130 434	90
199 130 435	90
199 130 436	90
199 130 437	90
199 130 438	90
199 130 439	90
199 130 440	90
199 130 441	90
199 130 442	89
199 130 443	89
199 130 444	89
199 130 445	89
199 130 446	89
199 130 447	89
199 130 448	89
199 130 449	89
199 130 450	89
199 130 451	89
199 130 452	89
199 130 453	89
199 130 454	89
199 130 455	89
199 130 456	89
199 130 457	89
199 130 458	89
199 130 459	89
199 130 460	89
199 130 461	89
199 130 462	91
199 130 463	91
199 130 464	91
199 130 465	91
199 130 466	91
199 130 467	91
199 130 468	91
199 130 469	91
199 130 470	91
199 130 471	91
199 130 472	91
199 130 473	91
199 130 474	91
199 130 475	91
199 130 476	91
199 130 477	91
199 130 478	91
199 130 479	91
199 130 480	91
199 130 481	91
199 134 489	94
199 134 490	94

Код	Страница
199 134 491	94
199 134 499	94
199 134 500	94
199 134 501	94
199 134 509	95
199 134 510	95
199 134 511	95
199 134 519	95
199 134 520	95
199 134 521	95
199 140 162	154
199 140 163	154
199 140 164	154
199 140 165	154
199 140 166	154
199 140 167	154
199 140 168	154
199 140 182	154
199 140 183	154
199 140 184	154
199 140 185	154
199 140 186	154
199 140 187	154
199 140 188	154
199 140 202	154
199 140 203	154
199 140 204	154
199 140 205	154
199 140 206	154
199 140 207	154
199 140 208	154
199 140 222	154
199 140 223	154
199 140 224	154
199 140 225	154
199 140 226	154
199 140 227	154
199 140 228	154
199 140 242	156
199 140 243	156
199 140 244	156
199 140 245	156
199 140 246	156
199 140 247	156
199 140 248	156
199 140 262	156
199 140 263	156
199 140 264	156
199 140 265	156
199 140 266	156
199 140 267	156
199 140 268	156
199 140 282	155
199 140 283	155
199 140 284	155
199 140 285	155
199 140 286	155
199 140 287	155
199 140 288	155
199 140 302	155
199 140 303	155
199 140 304	155
199 140 305	155
199 140 306	155
199 140 307	155
199 140 308	155
199 141 162	158
199 141 163	158
199 141 164	158
199 141 165	158
199 141 166	158

Код	Страница
199 141 167	158
199 141 168	158
199 141 182	158
199 141 183	158
199 141 184	158
199 141 185	158
199 141 186	158
199 141 187	158
199 141 188	158
199 141 202	157
199 141 203	157
199 141 204	157
199 141 205	157
199 141 206	157
199 141 207	157
199 141 208	157
199 141 222	157
199 141 223	157
199 141 224	157
199 141 225	157
199 141 226	157
199 141 227	157
199 141 228	157
199 141 242	160
199 141 243	160
199 141 244	160
199 141 245	160
199 141 246	160
199 141 247	160
199 141 248	160
199 141 262	160
199 141 263	160
199 141 264	160
199 141 265	160
199 141 266	160
199 141 267	160
199 141 268	160
199 141 282	159
199 141 283	159
199 141 284	159
199 141 285	159
199 141 286	159
199 141 287	159
199 141 288	159
199 141 302	159
199 141 303	159
199 141 304	159
199 141 305	159
199 141 306	159
199 141 307	159
199 141 308	159
199 142 162	162
199 142 163	162
199 142 164	162
199 142 165	162
199 142 166	162
199 142 167	162
199 142 168	162
199 142 182	162
199 142 183	162
199 142 184	162
199 142 185	162
199 142 186	162
199 142 187	162
199 142 188	162
199 142 202	161
199 142 203	161
199 142 204	161
199 142 205	161
199 142 206	161
199 142 207	161

Указатель кодов

Код	Страница
199 142 208	161
199 142 222	161
199 142 223	161
199 142 224	161
199 142 225	161
199 142 226	161
199 142 227	161
199 142 228	161
199 142 242	164
199 142 243	164
199 142 244	164
199 142 245	164
199 142 246	164
199 142 247	164
199 142 248	164
199 142 262	164
199 142 263	164
199 142 264	164
199 142 265	164
199 142 266	164
199 142 267	164
199 142 268	164
199 142 282	163
199 142 283	163
199 142 284	163
199 142 285	163
199 142 286	163
199 142 287	163
199 142 288	163
199 142 302	163
199 142 303	163
199 142 304	163
199 142 305	163
199 142 306	163
199 142 307	163
199 142 308	163
199 185 082	100
199 185 083	100
199 185 084	100
199 185 085	100
199 185 086	100
199 185 087	100
199 185 088	100
199 185 092	100
199 185 093	100
199 185 094	100
199 185 095	100
199 185 096	100
199 185 097	100
199 185 098	100
199 185 102	99
199 185 103	99
199 185 104	99
199 185 105	99
199 185 106	99
199 185 107	99
199 185 108	99
199 185 112	99
199 185 113	99
199 185 114	99
199 185 115	99
199 185 116	99
199 185 117	99
199 185 118	99
199 185 122	103
199 185 123	103
199 185 124	103
199 185 125	103
199 185 126	103
199 185 127	103
199 185 128	103

Код	Страница
199 185 132	103
199 185 133	103
199 185 134	103
199 185 135	103
199 185 136	103
199 185 137	103
199 185 138	103
199 185 142	101
199 185 143	101
199 185 144	101
199 185 145	101
199 185 146	101
199 185 147	101
199 185 148	101
199 185 152	101
199 185 153	101
199 185 154	101
199 185 155	101
199 185 156	101
199 185 157	101
199 185 158	101
199 185 262	104
199 185 263	104
199 185 264	104
199 185 265	104
199 185 266	104
199 185 267	104
199 185 268	104
199 185 272	104
199 185 273	104
199 185 274	104
199 185 275	104
199 185 276	104
199 185 277	104
199 185 278	104
199 185 282	106
199 185 283	106
199 185 284	106
199 185 285	106
199 185 286	106
199 185 287	106
199 185 288	106
199 185 292	106
199 185 293	106
199 185 294	106
199 185 295	106
199 185 296	106
199 185 297	106
199 185 298	106
199 185 302	109
199 185 303	109
199 185 304	109
199 185 305	109
199 185 306	109
199 185 307	109
199 185 308	109
199 185 312	109
199 185 313	109
199 185 314	109
199 185 315	109
199 185 316	109
199 185 317	109
199 185 318	109
199 185 322	107
199 185 323	107
199 185 324	107
199 185 325	107
199 185 326	107
199 185 327	107
199 185 328	107
199 185 332	107

Код	Страница
199 185 333	107
199 185 334	107
199 185 335	107
199 185 336	107
199 185 337	107
199 185 338	107
199 230 402	111
199 230 403	111
199 230 404	111
199 230 405	111
199 230 406	111
199 230 407	111
199 230 408	111
199 230 412	111
199 230 413	111
199 230 414	111
199 230 415	111
199 230 416	111
199 230 417	111
199 230 418	111
199 230 422	114
199 230 423	114
199 230 424	114
199 230 425	114
199 230 426	114
199 230 427	114
199 230 428	114
199 230 432	114
199 230 433	114
199 230 434	114
199 230 435	114
199 230 436	114
199 230 437	114
199 230 438	114
199 230 442	112
199 230 443	112
199 230 444	112
199 230 445	112
199 230 446	112
199 230 447	112
199 230 448	112
199 230 452	112
199 230 453	112
199 230 454	112
199 230 455	112
199 230 456	112
199 230 457	112
199 230 458	112
199 230 462	115
199 230 463	115
199 230 464	115
199 230 465	115
199 230 466	115
199 230 467	115
199 230 468	115
199 230 472	115
199 230 473	115
199 230 474	115
199 230 475	115
199 230 476	115
199 230 477	115
199 230 478	115
199 230 482	113
199 230 483	113
199 230 484	113
199 230 485	113
199 230 486	113
199 230 487	113
199 230 488	113
199 230 492	113
199 230 493	113

Указатель кодов

Код	Страница
199 230 494	113
199 230 495	113
199 230 496	113
199 230 497	113
199 230 498	113
199 230 502	116
199 230 503	116
199 230 504	116
199 230 505	116
199 230 506	116
199 230 507	116
199 230 508	116
199 230 512	116
199 230 513	116
199 230 514	116
199 230 515	116
199 230 516	116
199 230 517	116
199 230 518	116
199 230 522	120
199 230 523	120
199 230 524	120
199 230 525	120
199 230 526	120
199 230 527	120
199 230 528	120
199 230 529	120
199 230 530	120
199 230 531	120
199 230 532	120
199 230 533	120
199 230 534	120
199 230 535	120
199 230 536	120
199 230 537	120
199 230 538	120
199 230 539	120
199 230 540	120
199 230 541	120
199 230 542	123
199 230 543	123
199 230 544	123
199 230 545	123
199 230 546	123
199 230 547	123
199 230 548	123
199 230 549	123
199 230 550	123
199 230 551	123
199 230 552	123
199 230 553	123
199 230 554	123
199 230 555	123
199 230 556	123
199 230 557	123
199 230 558	123
199 230 559	123
199 230 560	123
199 230 561	123
199 230 562	121
199 230 563	121
199 230 564	121
199 230 565	121
199 230 566	121
199 230 567	121
199 230 568	121
199 230 569	121
199 230 570	121
199 230 571	121
199 230 572	121
199 230 573	121

Код	Страница
199 230 574	121
199 230 575	121
199 230 576	121
199 230 577	121
199 230 578	121
199 230 579	121
199 230 580	121
199 230 581	121
199 230 582	124
199 230 583	124
199 230 584	124
199 230 585	124
199 230 586	124
199 230 587	124
199 230 588	124
199 230 589	124
199 230 590	124
199 230 591	124
199 230 592	124
199 230 593	124
199 230 594	124
199 230 595	124
199 230 596	124
199 230 597	124
199 230 598	124
199 230 599	124
199 230 600	124
199 230 601	124
199 230 602	122
199 230 603	122
199 230 604	122
199 230 605	122
199 230 606	122
199 230 607	122
199 230 608	122
199 230 609	122
199 230 610	122
199 230 611	122
199 230 612	122
199 230 613	122
199 230 614	122
199 230 615	122
199 230 616	122
199 230 617	122
199 230 618	122
199 230 619	122
199 230 620	122
199 230 621	122
199 230 622	125
199 230 623	125
199 230 624	125
199 230 625	125
199 230 626	125
199 230 627	125
199 230 628	125
199 230 629	125
199 230 630	125
199 230 631	125
199 230 632	125
199 230 633	125
199 230 634	125
199 230 635	125
199 230 636	125
199 230 637	125
199 230 638	125
199 230 639	125
199 230 640	125
199 230 641	125
199 230 752	117
199 230 753	117
199 230 754	117

Код	Страница
199 230 755	117
199 230 756	117
199 230 757	117
199 230 758	117
199 230 772	117
199 230 773	117
199 230 774	117
199 230 775	117
199 230 776	117
199 230 777	117
199 230 778	117
199 230 792	118
199 230 793	118
199 230 794	118
199 230 795	118
199 230 796	118
199 230 797	118
199 230 798	118
199 230 812	118
199 230 813	118
199 230 814	118
199 230 815	118
199 230 816	118
199 230 817	118
199 230 818	118
199 230 832	119
199 230 833	119
199 230 834	119
199 230 835	119
199 230 836	119
199 230 837	119
199 230 838	119
199 230 852	119
199 230 853	119
199 230 854	119
199 230 855	119
199 230 856	119
199 230 857	119
199 230 858	119
199 230 872	126
199 230 873	126
199 230 874	126
199 230 875	126
199 230 876	126
199 230 877	126
199 230 878	126
199 230 879	126
199 230 880	126
199 230 881	126
199 230 892	126
199 230 893	126
199 230 894	126
199 230 895	126
199 230 896	126
199 230 897	126
199 230 898	126
199 230 899	126
199 230 900	126
199 230 901	126
199 230 912	127
199 230 913	127
199 230 914	127
199 230 915	127
199 230 916	127
199 230 917	127
199 230 918	127
199 230 919	127
199 230 920	127
199 230 921	127
199 230 932	127
199 230 933	127

Указатель кодов

Код	Страница
199 230 934	127
199 230 935	127
199 230 936	127
199 230 937	127
199 230 938	127
199 230 939	127
199 230 940	127
199 230 941	127
199 230 942	128
199 230 943	128
199 230 944	128
199 230 945	128
199 230 946	128
199 230 947	128
199 230 948	128
199 230 949	128
199 230 950	128
199 230 951	128
199 230 952	128
199 230 953	128
199 230 954	128
199 230 955	128
199 230 956	128
199 230 957	128
199 230 958	128
199 230 959	128
199 230 960	128
199 230 961	128
199 234 609	129
199 234 610	129
199 234 611	129
199 234 619	129
199 234 620	129
199 234 621	129
199 234 629	130
199 234 630	130
199 234 631	130
199 234 639	130
199 234 640	130
199 234 641	130
199 234 649	131
199 234 650	131
199 234 651	131
199 234 659	131
199 234 660	131
199 234 661	131
199 240 162	166
199 240 163	166
199 240 164	166
199 240 165	166
199 240 166	166
199 240 167	166
199 240 168	166
199 240 182	166
199 240 183	166
199 240 184	166
199 240 185	166
199 240 186	166
199 240 187	166
199 240 188	166
199 240 202	166
199 240 203	166
199 240 204	166
199 240 205	166
199 240 206	166
199 240 207	166
199 240 208	166
199 240 222	166
199 240 223	166
199 240 224	166
199 240 225	166

Код	Страница
199 240 226	166
199 240 227	166
199 240 228	166
199 240 242	167
199 240 243	167
199 240 244	167
199 240 245	167
199 240 246	167
199 240 247	167
199 240 248	167
199 240 262	167
199 240 263	167
199 240 264	167
199 240 265	167
199 240 266	167
199 240 267	167
199 240 268	167
199 241 162	168
199 241 163	168
199 241 164	168
199 241 165	168
199 241 166	168
199 241 167	168
199 241 168	168
199 241 182	168
199 241 183	168
199 241 184	168
199 241 185	168
199 241 186	168
199 241 187	168
199 241 188	168
199 241 202	169
199 241 203	169
199 241 204	169
199 241 205	169
199 241 206	169
199 241 207	169
199 241 208	169
199 241 222	169
199 241 223	169
199 241 224	169
199 241 225	169
199 241 226	169
199 241 227	169
199 241 228	169
199 241 242	170
199 241 243	170
199 241 244	170
199 241 245	170
199 241 246	170
199 241 247	170
199 241 248	170
199 241 262	170
199 241 263	170
199 241 264	170
199 241 265	170
199 241 266	170
199 241 267	170
199 241 268	170
199 242 162	171
199 242 163	171
199 242 164	171
199 242 165	171
199 242 166	171
199 242 167	171
199 242 168	171
199 242 182	171
199 242 183	171
199 242 184	171
199 242 185	171
199 242 186	171

Код	Страница
199 242 187	171
199 242 188	171
199 242 202	172
199 242 203	172
199 242 204	172
199 242 205	172
199 242 206	172
199 242 207	172
199 242 208	172
199 242 222	172
199 242 223	172
199 242 224	172
199 242 225	172
199 242 226	172
199 242 227	172
199 242 228	172
199 242 242	173
199 242 243	173
199 242 244	173
199 242 245	173
199 242 246	173
199 242 247	173
199 242 248	173
199 242 262	173
199 242 263	173
199 242 264	173
199 242 265	173
199 242 266	173
199 242 267	173
199 242 268	173
199 285 082	134
199 285 083	134
199 285 084	134
199 285 085	134
199 285 086	134
199 285 087	134
199 285 088	134
199 285 092	134
199 285 093	134
199 285 094	134
199 285 095	134
199 285 096	134
199 285 097	134
199 285 098	134
199 285 102	134
199 285 103	134
199 285 104	134
199 285 105	134
199 285 106	134
199 285 107	134
199 285 108	134
199 285 112	134
199 285 113	134
199 285 114	134
199 285 115	134
199 285 116	134
199 285 117	134
199 285 118	134
199 285 122	138
199 285 123	138
199 285 124	138
199 285 125	138
199 285 126	138
199 285 127	138
199 285 128	138
199 285 132	138
199 285 133	138
199 285 134	138
199 285 135	138
199 285 136	138
199 285 137	138

Указатель кодов

Код	Страница
199 285 138	138
199 285 142	137
199 285 143	137
199 285 144	137
199 285 145	137
199 285 146	137
199 285 147	137
199 285 148	137
199 285 152	137
199 285 153	137
199 285 154	137
199 285 155	137
199 285 156	137
199 285 157	137
199 285 158	137
199 285 262	136
199 285 263	136
199 285 264	136
199 285 265	136
199 285 266	136
199 285 267	136
199 285 268	136
199 285 272	136
199 285 273	136
199 285 274	136
199 285 275	136
199 285 276	136
199 285 277	136
199 285 278	136
199 285 282	135
199 285 283	135
199 285 284	135
199 285 285	135
199 285 286	135
199 285 287	135
199 285 288	135
199 285 292	135
199 285 293	135
199 285 294	135
199 285 295	135
199 285 296	135
199 285 297	135
199 285 298	135
199 285 302	140
199 285 303	140
199 285 304	140
199 285 305	140
199 285 306	140
199 285 307	140
199 285 308	140
199 285 312	140
199 285 313	140
199 285 314	140
199 285 315	140
199 285 316	140
199 285 317	140
199 285 318	140
199 285 322	139
199 285 323	139
199 285 324	139
199 285 325	139
199 285 326	139
199 285 327	139
199 285 328	139
199 285 332	139
199 285 333	139
199 285 334	139
199 285 335	139
199 285 336	139
199 285 337	139
199 285 338	139

Код	Страница
723 000 106	8
723 000 107	8
723 000 108	8
723 000 109	8
723 000 110	8
723 000 111	8
723 000 112	8
723 000 113	8
723 000 114	8
723 000 117	8
723 010 120	8
723 100 105	8
723 100 106	8
723 100 107	8
723 100 108	8
723 100 109	8
723 100 110	8
723 100 111	8
723 100 112	8
723 100 113	8
723 100 114	8
723 100 117	8
723 100 206	13
723 100 207	13
723 100 208	13
723 100 209	13
723 100 210	13
723 100 211	13
723 150 105	8
723 150 106	8
723 150 107	8
723 150 108	8
723 150 109	8
723 150 110	8
723 150 111	8
723 150 112	8
723 150 113	8
723 150 114	8
723 150 117	8
723 150 120	8
723 200 009	10
723 200 010	10
723 200 011	10
723 200 105	9
723 200 106	9
723 200 107	9
723 200 108	9
723 200 109	9
723 200 110	9
723 200 111	9
723 200 112	9
723 200 113	9
723 200 114	9
723 200 117	9
723 200 120	9
723 200 134	10
723 200 135	10
723 200 137	10
723 200 138	10
723 200 142	10
723 200 145	10
723 200 147	10
723 200 151	10
723 200 164	10
723 200 170	10
723 200 178	10
723 200 184	10
723 250 106	9
723 250 107	9
723 250 108	9
723 250 109	9

Код	Страница
723 250 110	9
723 250 111	9
723 250 112	9
723 250 113	9
723 250 114	9
723 300 108	9
723 300 111	9
723 310 006	14
723 310 007	14
723 310 008	14
723 310 009	14
723 310 010	14
723 310 011	14
723 310 036	14
723 310 037	14
723 310 038	14
723 310 039	14
723 310 040	14
723 310 041	14
723 510 105	15
723 510 106	15
723 510 107	15
723 510 108	15
723 510 109	15
723 510 110	15
723 510 111	15
723 510 112	15
723 510 114	15
723 510 130	15
723 510 131	15
723 510 132	15
723 510 133	15
723 510 134	15
723 510 135	15
723 510 136	15
723 510 137	15
723 510 139	15
723 510 205	15
723 510 206	15
723 510 207	15
723 510 208	15
723 510 209	15
723 510 210	15
723 510 211	15
723 510 230	15
723 510 231	15
723 510 232	15
723 510 233	15
723 510 234	15
723 510 235	15
723 510 236	15
723 510 313	15
723 510 338	15
723 514 105	15
723 514 106	15
723 514 107	15
723 514 108	15
723 514 109	15
723 514 110	15
723 514 111	15
723 514 130	15
723 514 131	15
723 514 132	15
723 514 133	15
723 514 134	15
723 514 135	15
723 514 136	15
723 530 306	17
723 530 307	17
723 530 308	17
723 530 309	17

Указатель кодов

Код	Страница
723 530 310	17
723 530 311	17
723 530 806	17
723 530 807	17
723 530 808	17
723 530 809	17
723 530 810	17
723 530 811	17
723 540 205	15
723 540 206	15
723 540 207	15
723 540 208	15
723 540 209	15
723 540 210	15
723 540 211	15
723 540 230	15
723 540 231	15
723 540 232	15
723 540 233	15
723 540 234	15
723 540 235	15
723 540 236	15
723 540 705	16
723 540 706	16
723 540 707	16
723 540 708	16
723 540 709	16
723 540 710	16
723 540 711	16
723 540 730	16
723 540 731	16
723 540 732	16
723 540 733	16
723 540 734	16
723 540 735	16
723 540 736	16
723 545 505	16
723 545 506	16
723 545 507	16
723 545 508	16
723 545 509	16
723 545 510	16
723 545 511	16
723 545 530	16
723 545 531	16
723 545 532	16
723 545 533	16
723 545 534	16
723 545 535	16
723 545 536	16
723 550 306	18
723 550 307	18
723 550 308	18
723 550 309	18
723 550 310	18
723 550 311	18
723 550 806	18
723 550 807	18
723 550 808	18
723 550 809	18
723 550 810	18
723 550 811	18
723 600 105	18
723 600 106	18
723 600 107	18
723 600 108	18
723 600 109	18
723 600 110	18
723 600 111	18
723 600 162	18
723 600 163	18

Код	Страница
723 600 164	18
723 602 005	19
723 602 006	19
723 602 007	19
723 602 008	19
723 602 009	19
723 602 010	19
723 602 011	19
723 640 105	19
723 640 106	19
723 640 107	19
723 640 108	19
723 640 109	19
723 640 110	19
723 640 111	19
723 640 112	19
723 640 114	19
723 640 123	19
723 640 605	19
723 640 606	19
723 640 607	19
723 640 608	19
723 640 609	19
723 640 610	19
723 640 611	19
723 690 005	20
723 690 006	20
723 690 007	20
723 690 008	20
723 690 009	20
723 690 010	20
723 690 011	20
723 690 012	20
723 690 013	20
723 690 014	20
723 790 106	21
723 790 107	21
723 790 108	21
723 790 109	21
723 790 110	21
723 790 111	21
723 790 112	21
723 790 113	21
723 790 114	21
723 790 117	21
723 790 119	21
723 790 120	21
723 810 117	21
723 810 120	21
723 900 334	11
723 900 337	11
723 900 341	11
723 900 342	11
723 900 346	11
723 900 347	11
723 900 348	11
723 900 352	11
723 900 353	11
723 900 354	11
723 900 355	11
723 900 358	11
723 900 359	11
723 900 360	11
723 900 364	11
723 900 365	11
723 900 370	11
723 900 371	11
723 900 372	11
723 900 376	11
723 900 378	11
723 900 390	11

Код	Страница
723 900 396	11
723 910 105	10
723 910 106	10
723 910 107	10
723 910 108	10
723 910 109	10
723 910 110	10
723 910 111	10
723 910 112	10
723 910 113	10
723 910 114	10
723 910 117	10
723 910 120	10
723 910 206	13
723 910 207	13
723 910 208	13
723 910 209	13
723 910 210	13
723 910 211	13
723 910 342	10
723 910 347	10
723 910 354	10
723 910 360	10
723 910 366	10
723 910 371	10
723 910 434	13
723 910 437	13
723 910 441	13
723 910 446	13
723 910 452	13
723 910 458	13
723 910 505	14
723 910 556	14
723 910 557	14
723 910 558	14
723 910 559	14
723 910 560	14
723 910 561	14
723 960 105	11
723 960 106	11
723 960 107	11
723 960 108	11
723 960 109	11
723 960 110	11
723 960 111	11
723 960 112	11
723 960 113	11
723 960 114	11
723 960 117	11
723 960 405	11
723 960 406	11
723 960 407	11
723 960 408	11
727 700 021	175
727 700 206	175
727 700 207	175
727 700 208	175
727 700 209	175
727 700 210	175
727 700 211	175
727 700 212	175
727 700 213	175
727 700 214	175
727 700 215	175
727 700 216	175
727 700 217	176
727 700 219	175
727 700 220	175
727 700 221	175
727 700 222	175
727 700 223	175

Указатель кодов

Код	Страница
727 700 224	175
727 700 225	175
727 700 406	175
727 700 407	175
727 700 408	175
727 700 409	175
727 700 410	175
727 700 411	175
727 700 412	175
727 700 413	175
727 700 414	175
727 700 416	175
727 700 417	176
727 700 419	175
727 700 420	176
727 701 206	176
727 701 207	176
727 701 208	176
727 701 209	176
727 701 210	176
727 701 211	176
727 701 212	176
727 701 213	176
727 701 214	176
727 701 220	176
727 701 406	176
727 701 407	176
727 701 408	176
727 701 409	176
727 701 410	176
727 701 411	176
727 701 412	176
727 701 413	176
727 701 414	176
748 400 305	178
748 400 306	178
748 400 307	178
748 400 308	178
748 400 309	178
748 400 310	178
748 400 311	178
748 400 312	178
748 400 313	178
748 400 314	178
748 400 315	178
748 400 316	178
748 400 317	178
748 400 319	178
748 400 320	178
748 410 000	178
748 410 001	178
748 410 002	178
748 410 003	178
748 410 004	178
748 410 005	178
748 410 006	178
748 410 007	178
748 410 008	178
748 410 009	178
748 410 010	178
748 410 011	178
748 410 012	178
748 410 013	178
748 410 014	178
748 410 015	178
748 410 016	178
748 410 017	178
748 410 018	178
748 410 019	178
748 410 022	178
748 410 023	47

Код	Страница
748 410 027	67
748 410 042	67
748 410 059	57
748 410 062	57
748 410 099	67
748 410 103	67
748 410 106	57
748 410 116	67
748 410 119	47
748 410 151	57
748 410 163	178
748 410 173	178
748 410 174	178
748 410 182	178
748 410 212	64
748 410 231	57
748 410 248	178
748 410 254	47
748 440 705	179
748 440 706	179
748 440 707	179
748 440 708	179
748 440 709	179
748 440 710	179
748 440 711	179
748 440 712	179
748 440 713	179
748 440 714	179
748 440 715	179
748 440 716	179
748 440 717	179
748 440 719	179
748 440 720	179
749 410 000	178
749 410 001	178
749 410 002	178
749 410 003	178
749 410 004	178
749 410 005	178
749 410 006	178
749 410 007	178
749 410 008	178
749 410 009	178
749 410 010	178
749 410 011	178
749 410 012	178
749 410 013	178
749 410 014	178
749 410 015	178
749 410 016	178
749 410 017	178
749 410 018	178
749 410 019	178
749 410 022	178
749 410 023	47
749 410 027	67
749 410 042	67
749 410 059	57
749 410 062	57
749 410 099	67
749 410 103	67
749 410 106	57
749 410 116	67
749 410 119	47
749 410 151	57
749 410 163	178
749 410 173	178
749 410 174	178
749 410 182	178
749 410 231	57
749 410 248	178

Код	Страница
749 410 254	47
749 440 705	179
749 440 706	179
749 440 707	179
749 440 708	179
749 440 709	179
749 440 710	179
749 440 711	179
749 440 712	179
749 440 713	179
749 440 714	179
749 440 715	179
749 440 716	179
749 440 717	179
749 440 719	179
749 440 720	179
790 109 001	184
790 109 002	184
790 109 003	184
799 298 010	184
799 298 012	184
799 298 013	184
799 298 027	184
799 298 028	184
799 299 001	184
799 299 002	184
799 299 003	185
799 299 004	185
799 299 005	185
799 495 145	184
799 495 146	184
800 000 621	34
800 000 622	34
800 000 623	34
800 000 624	34
800 000 625	34
800 000 626	34
800 000 627	34
800 000 628	34
800 000 629	34
800 000 630	34
800 000 631	34
800 000 632	34
800 000 633	34
800 000 634	34
800 000 635	34
800 000 636	34
800 000 637	34
800 000 638	34
800 000 639	34
800 000 640	34



По вопросам продаж и поддержки обращайтесь:

Архангельск (8182)63-90-72	Калининград (4012)72-03-81	Новосибирск (383)227-86-73	Сочи (862)225-72-31
Астана +7(7172)727-132	Калуга (4842)92-23-67	Омск (3812) 21-46-40	Ставрополь (8652)20-65-13
Астрахань (8512) 99-46-04	Кемерово (3842)65-04-62	Орел (4862)44-53-42	Сургут (3462) 77-98-35
Барнаул (3852) 73-04-60	Киров (8332)68-02-04	Оренбург (3532)37-68-04	Тверь (4822)63-31-35
Белгород (4722)40-23-64	Краснодар (861)203-40-90	Пенза (8412)22-31-16	Томск (3822)98-41-53
Брянск (4832)59-03-52	Красноярск (391)204-63-61	Пермь (342)205-81-47	Тула (4872)74-02-29
Владивосток (423)249-28-31	Курск (4712)77-13-04	Ростов-на-Дону (863)308-18-15	Тюмень (3452)66-21-18
Волгоград (844)278-03-48	Липецк (4742)52-20-81	Рязань (4912)46-61-64	Ульяновск (8422)24-23-59
Вологда (8172)26-41-59	Магнитогорск (3519)55-03-13	Самара (846)206-03-16	Уфа (347)229-48-12
Воронеж (473)204-51-73	Москва (495)268-04-70	Санкт-Петербург (812)309-46-40	Хабаровск (4212) 92-98-04
Екатеринбург (343)384-55-89	Мурманск (8152)59-64-93	Саратов (845)249-38-78	Челябинск (351)202-03-61
Иваново (4932)77-34-06	Набережные Челны (8552)20-53-41	Севастополь (8692) 22-31-93	Череповец (8202)49-02-64
Ижевск (3412)26-03-58	Нижний Новгород (831)429-08-12	Симферополь (3652) 67-13-56	Ярославль (4852)69-52-93
Казань (843)206-01-48	Новокузнецк (3843)20-46-81	Смоленск (4812)29-41-54	
Киргизия (996)312-96-26-47	Казахстан (772)734-952-31	Таджикистан (992)427-82-92-69	

сайт: <http://georg-fischer.nt-rt.ru/> || эл. почта: gfr@nt-rt.ru