



ПЕРЕХОДНЫЕ МУФТЫ

ТЕХНИЧЕСКИЕ ХАРАКТЕРИСТИКИ

По вопросам продаж и поддержки обращайтесь:

Архангельск (8182)63-90-72
Астана +7(7172)727-132
Астрахань (8512) 99-46-04
Барнаул (3852) 73-04-60
Белгород (4722)40-23-64
Брянск (4832)59-03-52
Владивосток (423)249-28-31
Волгоград (844)278-03-48
Вологда (8172)26-41-59
Воронеж (473)204-51-73
Екатеринбург (343)384-55-89
Иваново (4932)77-34-06
Ижевск (3412)26-03-58
Казань (843)206-01-48

Калининград (4012)72-03-81
Калуга (4842)92-23-67
Кемерово (3842)65-04-62
Киров (8332)68-02-04
Краснодар (861)203-40-90
Красноярск (391)204-63-61
Курск (4712)77-13-04
Липецк (4742)52-20-81
Магнитогорск (3519)55-03-13
Москва (495)268-04-70
Мурманск (8152)59-64-93
Набережные Челны (8552)20-53-41
Нижний Новгород (831)429-08-12
Новокузнецк (3843)20-46-81

Новосибирск (383)227-86-73
Омск (3812) 21-46-40
Орел (4862)44-53-42
Оренбург (3532)37-68-04
Пенза (8412)22-31-16
Пермь (342)205-81-47
Ростов-на-Дону (863)308-18-15
Рязань (4912)46-61-64
Самара (846)206-03-16
Санкт-Петербург (812)309-46-40
Саратов (845)249-38-78
Севастополь (8692) 22-31-93
Симферополь (3652) 67-13-56
Смоленск (4812)29-41-54

Сочи (862)225-72-31
Ставрополь (8652)20-65-13
Сургут (3462) 77-98-35
Тверь (4822)63-31-35
Томск (3822)98-41-53
Тула (4872)74-02-29
Тюмень (3452)66-21-18
Ульяновск (8422)24-23-59
Уфа (347)229-48-12
Хабаровск (4212) 92-98-04
Челябинск (351)202-03-61
Череповец (8202)49-02-64
Ярославль (4852)69-52-93

Киргизия (996)312-96-26-47

Казахстан (772)734-952-31

Таджикистан (992)427-82-92-69

сайт: <http://georg-fischer.nt-rt.ru/> || эл. почта: gfr@nt-rt.ru

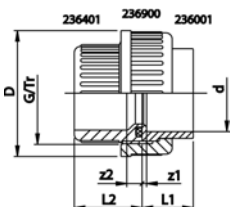
Переходные разъемные муфты

Муфта, PVC-C метрическая



Модель:

- Втулка муфты без резьбы: раструб для клеевого соединения, метрическая
- Втулка муфты с резьбой: раструб для клеевого соединения, метрическая
- Поверхность соединения: с желобком для уплотнительного кольца
- Уплотнение: уплотнительное кольцо, EPDM No. 48 41 00, FPM No. 49 41 00



WGp 2 32 450 007

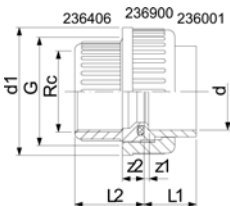
d [mm]	PN	EPDM Код	FPM Код	SP	кг	z1 [mm]	z2 [mm]	D [mm]	L1 [mm]	L2 [mm]	G/Tr
16	16	723 510 105	723 510 130	0	0,027	3	8	35	19	24	3/4
20	16	723 510 106	723 510 131	0	0,044	3	9	43	21	26	1
25	16	723 510 107	723 510 132	0	0,072	3	9	53	24	29	1 1/4
32	16	723 510 108	723 510 133	0	0,098	3	9	60	27	33	1 1/2
40	16	723 510 109	723 510 134	0	0,167	3	10	74	32	39	2
50	16	723 510 110	723 510 135	0	0,098	3	10	83	33	46	2 1/4
63	16	723 510 111	723 510 136	0	0,400	3	10	103	40	58	2 3/4
75	10	723 510 112	723 510 137	2	0,670	3	18	135	47	62	Tr108x5
90	10	723 510 313	723 510 338	2	1,008	5	18	158	56	69	Tr128x5
110	10	723 510 114	723 510 139	1	1,553	5	11	188	66	72	Tr154x6

Переходная муфта, PVC-C метрическая - Rp



Модель:

- Втулка муфты без резьбы: раструб для клеевого соединения, метрическая
- Втулка муфты с резьбой: параллельная внутренняя резьба, Rp
- Уплотнение: уплотнительное кольцо, EPDM No. 48 41 00, FPM No. 49 41 00
- Возможность соединения только с деталью из пластика с резьбой
- Не используйте для резьбы герметизирующие пасты, которые оказывают вредное воздействие на PVC-C



WGp 2 32 450 033

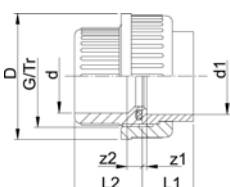
d [mm]	Rp [inch]	PN	EPDM Код	FPM Код	SP	кг	z1 [mm]	z2 [mm]	D [mm]	L1 [mm]	L2 [mm]	G [inch]
16	3/8	16	723 510 205	723 510 230	0	0,022	3	13	35	17	24	3/4
20	1/2	16	723 510 206	723 510 231	0	0,040	3	13	43	19	26	1
25	3/4	16	723 510 207	723 510 232	0	0,065	3	14	51	22	29	1 1/4
32	1	16	723 510 208	723 510 233	0	0,103	3	15	58	25	32	1 1/2
40	1 1/4	16	723 510 209	723 510 234	0	0,174	3	19	74	31	38	2
50	1 1/2	16	723 510 210	723 510 235	0	0,239	3	26	83	34	45	2 1/4
63	2	16	723 510 211	723 510 236	0	0,435	3	33	100	41	56	2 3/4

Переходная муфта, PVC-C метрическая-ASTM



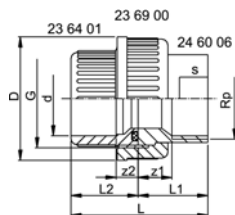
Модель:

- Втулка муфты без резьбы: раструб для клеевого соединения, дюймовый ASTM
- Втулка муфты с резьбой: раструб для клеевого соединения, метрическая
- Уплотнение: уплотнительное кольцо, EPDM No. 48 41 00, FPM No. 49 41 00



WGp 2 32 450 034

d [mm]	дюйм	PN	EPDM Код	FPM Код	SP	кг	z1 [mm]	z2 [mm]	D [mm]	L1 [mm]	L2 [mm]	G [inch]
16	3/8	10	723 514 105	723 514 130	0	0,022	4	10	35	17	24	3/4
20	1/2	10	723 514 106	723 514 131	0	0,047	2	10	43	19	26	1
25	3/4	10	723 514 107	723 514 132	0	0,065	4	10	51	22	29	1 1/4
32	1	10	723 514 108	723 514 133	0	0,103	4	10	58	25	33	1 1/2
40	1 1/4	10	723 514 109	723 514 134	0	0,174	6	12	74	29	39	2
50	1 1/2	10	723 514 110	723 514 135	0	0,239	11	14	83	34	46	2 1/4
63	2	10	723 514 111	723 514 136	0	0,435	17	18	100	41	58	2 3/4



Переходная муфта, PVC-C / Нержавеющая сталь метрическая - Rp

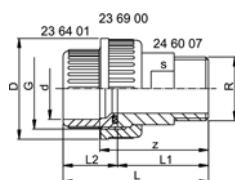
Модель:

- Втулка муфт без резьбы: Нержавеющая сталь WN 1.4404 (316L), параллельная внутренняя резьба Rp
- Втулка муфты с резьбой: Раструб из PVC-C для клеевого соединения, метрическая
- Гайка муфты: PVC-C
- Уплотнение: уплотнительное кольцо, EPDM No. 48 41 00, FPM No. 49 41 00

d [mm]	Rp [inch]	PN	EPDM Код	FPM Код	SP	кг
16	3/8	16	723 540 205	723 540 230	0	0,053
20	1/2	16	723 540 206	723 540 231	0	0,096
25	3/4	16	723 540 207	723 540 232	0	0,154
32	1	16	723 540 208	723 540 233	0	0,212
40	1 1/4	16	723 540 209	723 540 234	0	0,356
50	1 1/2	16	723 540 210	723 540 235	0	0,455
63	2	16	723 540 211	723 540 236	0	0,721

d [mm]	z1 [mm]	z2 [mm]	D [mm]	L [mm]	L1 [mm]	L2 [mm]	G [inch]	s [mm]
16	9	10	35	43	19	24	3/4	19
20	11	10	43	50	24	26	1	24
25	11	10	51	55	26	29	1 1/4	29
32	12	10	58	61	29	33	1 1/2	36
40	14	12	74	71	33	39	2	45
50	15	14	83	79	34	46	2 1/4	54
63	15	18	100	95	39	58	2 3/4	63

WGp 2 32 450 037



Переходная муфта, PVC-C / Нержавеющая сталь метрическая - R

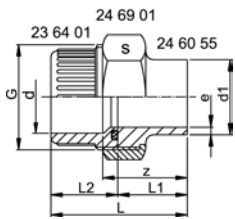
Модель:

- Втулка муфт без резьбы: Нержавеющая сталь WN 1.4404 (316L), коническая наружная резьба R
- Втулка муфты с резьбой: Раструб из PVC-C для клеевого соединения, метрическая
- Гайка муфты: PVC-C
- Уплотнение: уплотнительное кольцо, EPDM No. 48 41 00, FPM No. 49 41 00

d [mm]	R [inch]	PN	EPDM Код	FPM Код	SP	кг
16	3/8	16	723 540 705	723 540 730	0	0,073
20	1/2	16	723 540 706	723 540 731	0	0,126
25	3/4	16	723 540 707	723 540 732	0	0,174
32	1	16	723 540 708	723 540 733	0	0,262
40	1 1/4	16	723 540 709	723 540 734	0	0,476
50	1 1/2	16	723 540 710	723 540 735	0	0,535
63	2	16	723 540 711	723 540 736	0	0,931

d [mm]	z [mm]	D [mm]	L [mm]	L1 [mm]	L2 [mm]	G [inch]	s [mm]
16	40	35	54	30	24	3/4	19
20	44	43	60	34	26	1	24
25	46	51	65	36	29	1 1/4	32
32	50	58	72	40	33	1 1/2	37
40	58	74	84	46	39	2	48
50	62	83	93	48	46	2 1/4	54
63	73	100	111	55	58	2 3/4	69

WGp 2 32 450 037



Переходная муфта, PVC-C / Нержавеющая сталь метрическая - торец под сварку

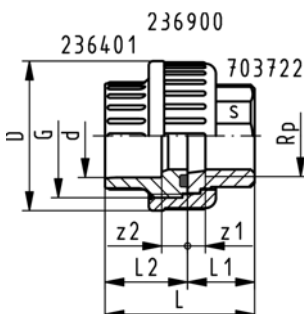
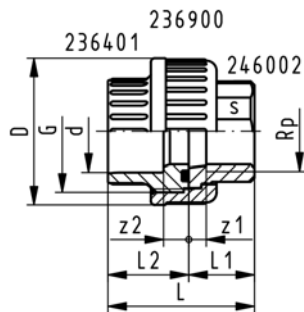
Модель:

- Втулка муфты без резьбы: нержавеющая сталь 1.4404 (316L), торец под сварку
- Втулка муфты с резьбой: Раструб из PVC-C для клеевого соединения, метрическая
- Накладная гайка муфты: нержавеющая сталь WN 1.4404 (316L)
- Уплотнение: уплотнительное кольцо, EPDM No. 48 41 00, FPM No. 49 41 00

d [mm]	d1 [mm]	PN	EPDM Код	FPM Код	SP	кг
16	17	16	723 545 505	723 545 530	0	0,101
20	21	16	723 545 506	723 545 531	0	0,176
25	27	16	723 545 507	723 545 532	0	0,204
32	34	16	723 545 508	723 545 533	0	0,313
40	42	16	723 545 509	723 545 534	0	0,493
50	48	16	723 545 510	723 545 535	0	0,566
63	60	16	723 545 511	723 545 536	0	0,902

d [mm]	z [mm]	L [mm]	L1 [mm]	L2 [mm]	e [mm]	G [inch]	s [mm]
16	28	42	18	24	1.6	3/4	32
20	32	48	22	26	2.0	1	41
25	33	52	23	29	2.0	1 1/4	46
32	36	58	26	33	2.0	1 1/2	55
40	38	64	26	39	2.0	2	68
50	42	73	28	46	2.0	2 1/4	74
63	50	88	32	58	2.6	2 3/4	88

WGp 2 32 450 037



Переходная муфта, PVC-C / Ковкий чугун метрическая - Rp

Модель:

- Гайка муфты: PVC-C
- Втулка муфты с резьбой: Раструб из PVC-C для клеевого соединения, метрическая
- Втулка муфты без резьбы: кованный чугун с цилиндрической внутренней резьбой
- Уплотнение: уплотнительное кольцо EPDM No. 48 41 00

d [mm]	Rp [inch]	Код	SP	кг	D [mm]	L [mm]	L1 [mm]	L2 [mm]	z1 [mm]	z2 [mm]	G [inch]	s [mm]
20	1/2	723 530 306	1	0,075	43	48	22	26	9	10	1	25
25	3/4	723 530 307	1	0,112	51	51	22	29	7	10	1 1/4	31
32	1	723 530 308	1	0,157	58	58	26	33	9	10	1 1/2	38
40	1 1/4	723 530 309	1	0,300	72	69	31	39	12	12	2	48
50	1 1/2	723 530 310	1	0,384	83	78	33	46	14	14	2 1/4	54
63	2	723 530 311	1	0,603	100	91	35	58	11	18	2 3/4	67

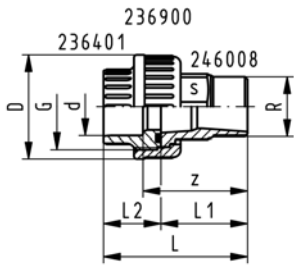
WGp 2 32 450 019



Переходная муфта, PVC-C / Ковкий чугун метрическая - R

Модель:

- Гайка муфты: PVC-C
- Втулка муфты с резьбой: Раструб из PVC-C для клеевого соединения, метрическая
- Втулка муфты без резьбы: ковкий чугун с конической наружной резьбой R
- Уплотнение: уплотнительное кольцо EPDM No. 48 41 00



d [mm]	R [inch]	Код	SP	кг	D [mm]	L [mm]	L1 [mm]	L2 [mm]	z [mm]	G [inch]	s [mm]
20	1/2	723 530 806	1	0,114	43	66	40	26	50	1	25
25	3/4	723 530 807	1	0,165	51	72	43	29	53	1 1/4	31
32	1	723 530 808	1	0,205	58	80	48	33	58	1 1/2	38
40	1 1/4	723 530 809	1	0,403	72	95	57	39	69	2	48
50	1 1/2	723 530 810	1	0,539	83	104	59	46	73	2 1/4	54
63	2	723 530 811	1	0,787	100	118	62	58	80	2 3/4	67

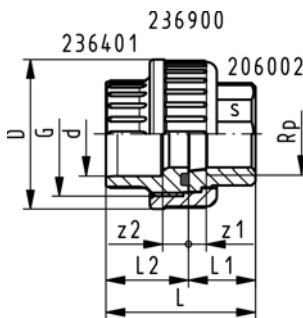
WGp 2 32 450 020



Переходная муфта, PVC-C / Латунь метрическая - Rp

Модель:

- Гайка муфты: PVC-C
- Втулка муфты с резьбой: Раструб из PVC-C для клеевого соединения, метрическая
- Втулка муфты без резьбы: латунь параллельная внутренняя резьба Rp
- Уплотнение: уплотнительное кольцо EPDM No. 48 41 00



d [mm]	Rp [inch]	Код	SP	кг	D [mm]	L [mm]	L1 [mm]	L2 [mm]	z1 [mm]	z2 [mm]	G [inch]	s [mm]
20	1/2	723 550 306	1	0,086	43	48	22	26	10	10	1	25
25	3/4	723 550 307	1	0,123	51	51	22	29	6	10	1 1/4	31
32	1	723 550 308	1	0,184	58	58	27	33	8	10	1 1/2	38
40	1 1/4	723 550 309	1	0,336	72	69	31	39	10	12	2	48
50	1 1/2	723 550 310	1	0,414	83	75	30	46	9	14	2 1/4	54
63	2	723 550 311	1	0,702	100	90	34	58	8	18	2 3/4	67

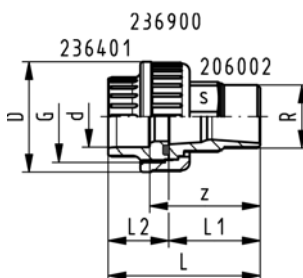
WGp 2 32 450 015



Переходная муфта, PVC-C / Латунь метрическая - R

Модель:

- Гайка муфты: PVC-C
- Втулка муфты с резьбой: Раструб из PVC-C для клеевого соединения, метрическая
- Втулка муфты без резьбы: латунь параллельная наружная резьба R
- Уплотнение: уплотнительное кольцо EPDM No. 48 41 00



d [mm]	R [inch]	Код	SP	кг	D [mm]	L [mm]	L1 [mm]	L2 [mm]	z [mm]	G [inch]	s [mm]
20	1/2	723 550 806	1	0,125	43	63	37	26	47	1	25
25	3/4	723 550 807	1	0,178	51	69	40	29	50	1 1/4	31
32	1	723 550 808	1	0,270	58	75	43	33	53	1 1/2	38
40	1 1/4	723 550 809	1	0,468	72	86	48	39	60	2	48
50	1 1/2	723 550 810	1	0,650	83	95	50	46	64	2 1/4	54
63	2	723 550 811	1	0,972	100	113	57	58	75	2 3/4	67

WGp 2 32 450 016



По вопросам продаж и поддержки обращайтесь:

Архангельск (8182)63-90-72	Калининград (4012)72-03-81	Новосибирск (383)227-86-73	Сочи (862)225-72-31
Астана +7(7172)727-132	Калуга (4842)92-23-67	Омск (3812) 21-46-40	Ставрополь (8652)20-65-13
Астрахань (8512) 99-46-04	Кемерово (3842)65-04-62	Орел (4862)44-53-42	Сургут (3462) 77-98-35
Барнаул (3852) 73-04-60	Киров (8332)68-02-04	Оренбург (3532)37-68-04	Тверь (4822)63-31-35
Белгород (4722)40-23-64	Краснодар (861)203-40-90	Пенза (8412)22-31-16	Томск (3822)98-41-53
Брянск (4832)59-03-52	Красноярск (391)204-63-61	Пермь (342)205-81-47	Тула (4872)74-02-29
Владивосток (423)249-28-31	Курск (4712)77-13-04	Ростов-на-Дону (863)308-18-15	Тюмень (3452)66-21-18
Волгоград (844)278-03-48	Липецк (4742)52-20-81	Рязань (4912)46-61-64	Ульяновск (8422)24-23-59
Вологда (8172)26-41-59	Магнитогорск (3519)55-03-13	Самара (846)206-03-16	Уфа (347)229-48-12
Воронеж (473)204-51-73	Москва (495)268-04-70	Санкт-Петербург (812)309-46-40	Хабаровск (4212) 92-98-04
Екатеринбург (343)384-55-89	Мурманск (8152)59-64-93	Саратов (845)249-38-78	Челябинск (351)202-03-61
Иваново (4932)77-34-06	Набережные Челны (8552)20-53-41	Севастополь (8692) 22-31-93	Череповец (8202)49-02-64
Ижевск (3412)26-03-58	Нижний Новгород (831)429-08-12	Симферополь (3652) 67-13-56	Ярославль (4852)69-52-93
Казань (843)206-01-48	Новокузнецк (3843)20-46-81	Смоленск (4812)29-41-54	
Киргизия (996)312-96-26-47	Казахстан (772)734-952-31	Таджикистан (992)427-82-92-69	

сайт: <http://georg-fischer.nt-rt.ru/> || эл. почта: gfr@nt-rt.ru