



ЗАПОРНАЯ АРМАТУРА

ДИСКОВЫЕ ЗАТВОРЫ

Тип 567, 568

ТЕХНИЧЕСКИЕ ХАРАКТЕРИСТИКИ

По вопросам продаж и поддержки обращайтесь:

Архангельск (8182)63-90-72
Астана +7(7172)727-132
Астрахань (8512) 99-46-04
Барнаул (3852) 73-04-60
Белгород (4722)40-23-64
Брянск (4832)59-03-52
Владивосток (423)249-28-31
Волгоград (844)278-03-48
Вологда (8172)26-41-59
Воронеж (473)204-51-73
Екатеринбург (343)384-55-89
Иваново (4932)77-34-06
Ижевск (3412)26-03-58
Казань (843)206-01-48

Калининград (4012)72-03-81
Калуга (4842)92-23-67
Кемерово (3842)65-04-62
Киров (8332)68-02-04
Краснодар (861)203-40-90
Красноярск (391)204-63-61
Курск (4712)77-13-04
Липецк (4742)52-20-81
Магнитогорск (3519)55-03-13
Москва (495)268-04-70
Мурманск (8152)59-64-93
Набережные Челны (8552)20-53-41
Нижний Новгород (831)429-08-12
Новокузнецк (3843)20-46-81

Новосибирск (383)227-86-73
Омск (3812) 21-46-40
Орел (4862)44-53-42
Оренбург (3532)37-68-04
Пенза (8412)22-31-16
Пермь (342)205-81-47
Ростов-на-Дону (863)308-18-15
Рязань (4912)46-61-64
Самара (846)206-03-16
Санкт-Петербург (812)309-46-40
Саратов (845)249-38-78
Севастополь (8692) 22-31-93
Симферополь (3652) 67-13-56
Смоленск (4812)29-41-54

Сочи (862)225-72-31
Ставрополь (8652)20-65-13
Сургут (3462) 77-98-35
Тверь (4822)63-31-35
Томск (3822)98-41-53
Тула (4872)74-02-29
Тюмень (3452)66-21-18
Ульяновск (8422)24-23-59
Уфа (347)229-48-12
Хабаровск (4212) 92-98-04
Челябинск (351)202-03-61
Череповец (8202)49-02-64
Ярославль (4852)69-52-93

Киргизия (996)312-96-26-47

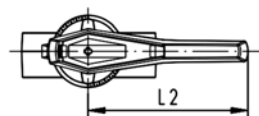
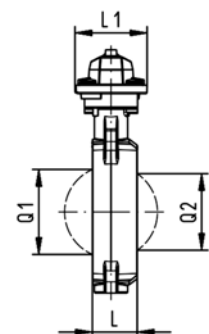
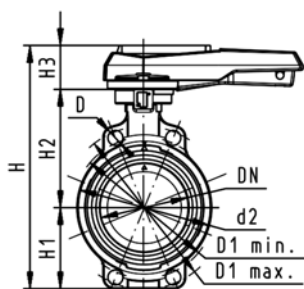
Казахстан (772)734-952-31

Таджикистан (992)427-82-92-69

сайт: <http://georg-fischer.nt-rt.ru/> || эл. почта: gfr@nt-rt.ru

Дисковые затворы

Дисковый затвор тип 567, PVC-C Рукоятка с храповым механизмом



Модель:

- Размеры для присоединения: ISO 7005 PN 10, EN 1092 PN 10, DIN 2501 PN 10, ANSI B 16.5 Класс 150, BS 1560: 1958, JIS B 2220
- Общая длина в соответствии с EN 558-1, ISO 5752

d [mm]	DN [mm]	Дюйм	PN	kv-значение (Δp=1 бар) [l/min]	EPDM Код	FPM Код	кг
63	50	2	10	1470	163 567 002	163 567 022	1,400
75	65	2 ½	10	2200	163 567 003	163 567 023	1,174
90	80	3	10	3000	163 567 004	163 567 024	1,353
110	100	4	10	6500	163 567 005	163 567 025	2,043
140	125	5	10	11500	163 567 006	163 567 026	2,536
160	150	6	10	16600	163 567 007	163 567 027	3,634
225	200	8	10	39600	163 567 008	163 567 028	5,901

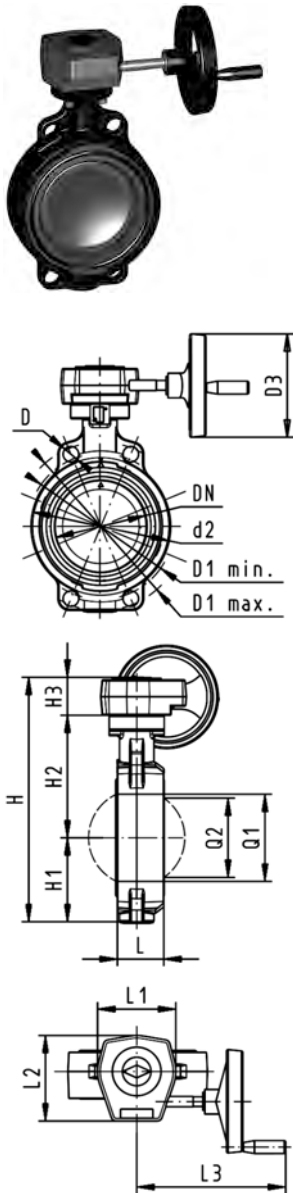
d [mm]	D [mm]	D1 мин. [mm]	D1 макс. [mm]	d2 [mm]	H [mm]	H1 [mm]	H2 [mm]	H3 [mm]	L [mm]	L1 [mm]	L2 [mm]	Q1 [mm]	Q2 [mm]
63	19	120,0	125,0	104	264	77	134	54	45	106	205	40	
75	19	139,7	145,0	115	277	83	140	54	46	106	205	54	35
90	19	150,0	160,0	131	289	89	146	54	49	106	205	67	50
110	19	175,0	190,5	161	325	104	167	55	56	106	255	88	74
140	23	210,0	215,9	187	352	117	181	55	64	106	255	113	97
160	24	241,3	241,3	215	373	130	189	55	72	106	255	139	123
225	23	290,0	295,0	267	435	158	210	67	73	140	408	178	169

WGp 2 32 693 001

Дисковый затвор тип 567, PVC-C Ручной редукторный привод с маховиком

Модель:

- Размеры для присоединения: ISO 7005 PN 10, EN 1092 PN 10, DIN 2501 PN 10, ANSI B 16.5 Класс 150, BS 1560: 1958, JIS B 2220
- Общая длина в соответствии с EN 558-1, ISO 5752



d [mm]	DN [mm]	Дюйм	PN	kv-значение (Δp=1 бар) [l/min]	EPDM Код	FPM Код	кг
63	50	2	10	1470	163 567 042	163 567 062	3,078
75	65	2 ½	10	2200	163 567 043	163 567 063	3,212
90	80	3	10	3000	163 567 044	163 567 064	3,391
110	100	4	10	6500	163 567 045	163 567 065	4,033
140	125	5	10	11500	163 567 046	163 567 066	4,526
160	150	6	10	16600	163 567 047	163 567 067	5,624
225	200	8	10	39600	163 567 048	163 567 068	7,354

d [mm]	D [mm]	D1 мин. [mm]	D1 макс. [mm]	d2 [mm]	D3 [mm]	H [mm]	H1 [mm]	H2 [mm]	H3 [mm]	L [mm]	L1 [mm]	L2 [mm]	L3 [mm]	Q1 [mm]
63	19	120,0	125,0	104	160	278	77	134	60	45	120	132	236	40
75	19	139,7	145,0	115	160	291	83	140	60	46	120	132	236	54
90	19	150,0	160,0	131	160	303	89	146	60	49	120	132	236	67
110	19	175,0	190,5	160	160	339	104	167	60	56	120	132	236	88
140	23	210,0	215,9	187	160	365	117	181	60	64	120	132	236	113
160	24	241,3	241,3	215	160	387	130	189	60	72	120	132	236	139
225	23	290,0	295,0	267	160	436	158	210	60	73	120	132	236	178

d [mm]	Q2 [mm]
63	
75	35
90	50
110	74
140	97
160	123
225	169

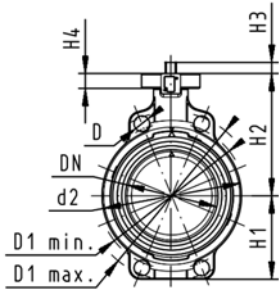
WGp 2 32 693 001



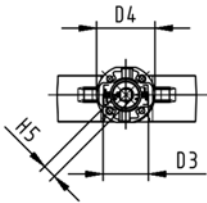
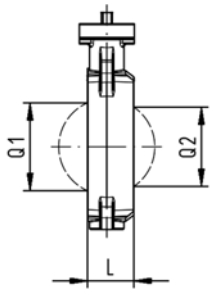
Дисковый затвор тип 567, PVC-C С открытой осью

Модель:

- Размеры для присоединения: ISO 7005 PN 10, EN 1092 PN 10, DIN 2501 PN 10, ANSI B 16.5 Класс 150, BS 1560: 1958, JIS B 2220
- Общая длина в соответствии с EN 558-1, ISO 5752
- Монтажная площадка F07 в соответствии с DIN/ISO 5211



d [mm]	DN [mm]	Дюйм	PN	kv-значение (Δp=1 бар) [l/min]	EPDM Код	FPM Код	кг
63	50	2	10	1470	163 567 802	163 567 822	0,835
75	65	2 ½	10	2200	163 567 803	163 567 823	0,952
90	80	3	10	3000	163 567 804	163 567 824	1,131
110	100	4	10	6500	163 567 805	163 567 825	1,773
140	125	5	10	11500	163 567 806	163 567 826	2,379
160	150	6	10	16600	163 567 807	163 567 827	3,364
225	200	8	10	39600	163 567 808	163 567 828	5,094



d [mm]	D [mm]	D1 мин. [mm]	D1 макс. [mm]	d2 [mm]	D3 [mm]	D4 [mm]	H [mm]	H1 [mm]	H2 [mm]	H3 [mm]	H4 [mm]	H5 [mm]	L [mm]	Q1 [mm]	Q2 [mm]
63	19	120,0	125,0	104	70	90	222	77	134	27	23	11	45	40	
75	19	139,7	145,0	115	70	90	235	83	140	27	23	11	46	54	35
90	19	150,0	160,0	131	70	90	247	89	146	27	23	11	49	67	50
110	19	175,0	190,5	161	70	90	287	104	167	16	23	14	56	88	74
140	23	210,0	215,9	187	70	90	313	117	181	16	23	14	64	113	97
160	24	241,3	241,3	215	70	90	335	130	189	19	23	17	72	139	123
225	23	290,0	295,0	267	70	90	387	158	210	19	23	17	73	178	169

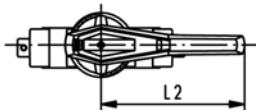
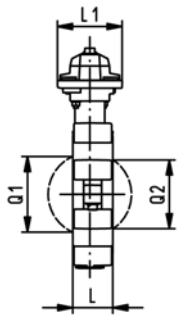
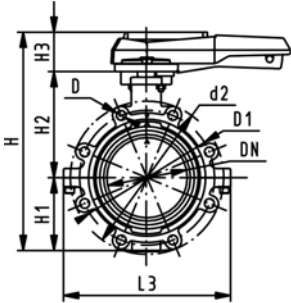
WGp 2 32 693 998



Опорный дисковый затвор тип 568, PVC-C Рукоятка с храповым механизмом

Модель:

- Корпус из GGG 40,3 с эпоксидным покрытием
- Размеры для присоединения: ISO 7005 PN10, EN 1092 PN10, DIN 2501 PN10
- Общая длина в соответствии с EN 558-1, ISO 5752



WGp 2 32 694 001

d [mm]	DN [mm]	Дюйм	PN	kv- значение ($\Delta p=1$ бар) [l/min]	EPDM Код	FPM Код	кг
63	50	2	10	1470	163 568 002	163 568 022	3,143
75	65	2 ½	10	2200	163 568 003	163 568 023	3,510
90	80	3	10	3000	163 568 004	163 568 024	4,564
110	100	4	10	6500	163 568 005	163 568 025	6,127
140	125	5	10	11500	163 568 006	163 568 026	8,115
160	150	6	10	16600	163 568 007	163 568 027	10,094
225	200	8	10	39600	163 568 008	163 568 028	15,849

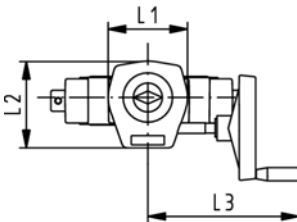
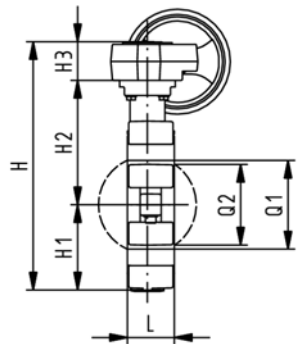
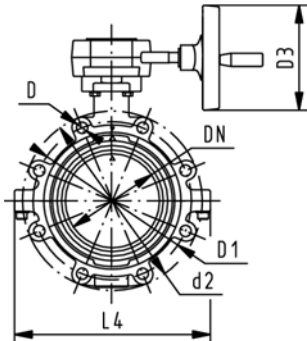
d [mm]	d2 [mm]	D	D1 [mm]	H [mm]	H1 [mm]	H2 [mm]	H3 [mm]	L [mm]	L1 [mm]	L2 [mm]	L3 [mm]	Q1 [mm]	Q2 [mm]
63	150	M16	125	265	77	134	54	45	106	205	150	40	
75	170	M16	145	277	83	140	54	46	106	205	160	54	35
90	184	M16	160	289	89	146	54	49	106	205	205	67	50
110	216	M16	180	326	104	167	55	56	106	255	244	88	74
140	246	M16	210	353	117	181	55	64	106	255	272	113	97
160	273	M20	240	374	130	189	55	72	106	255	297	139	123
225	334	M20	295	435	158	210	67	73	140	408	360	178	169



Опорный дисковый затвор тип 568, PVC-C Ручной редукторный привод с маховиком

Модель:

- Корпус из GGG 40,3 с эпоксидным покрытием
- Размеры для присоединения: ISO 7005 PN10, EN 1092 PN10, DIN 2501 PN10
- Общая длина в соответствии с EN 558-1, ISO 5752



d [mm]	DN [mm]	Дюйм	PN	kv-значение (Δp=1 бар) [l/min]	EPDM Код	FPM Код	кг
63	50	2	10	1470	163 568 042	163 568 062	5,181
75	65	2 ½	10	2200	163 568 043	163 568 063	5,548
90	80	3	10	3000	163 568 044	163 568 064	6,602
110	100	4	10	6500	163 568 045	163 568 065	8,117
140	125	5	10	11500	163 568 046	163 568 066	10,105
160	150	6	10	16600	163 568 047	163 568 067	12,084
225	200	8	10	39600	163 568 048	163 568 068	17,302

d [mm]	d2 [mm]	D	D1 [mm]	D3 [mm]	H [mm]	H1 [mm]	H2 [mm]	H3 [mm]	L [mm]	L1 [mm]	L2 [mm]	L3 [mm]	L4 [mm]	Q1 [mm]	Q2 [mm]
63	150	M16	125	160	279	77	134	60	45	120	132	236	150	40	
75	170	M16	145	160	291	83	140	60	46	120	132	236	160	54	35
90	184	M16	160	160	303	89	146	60	49	120	132	236	205	67	50
110	216	M16	180	160	339	104	167	60	56	120	132	236	244	88	74
140	246	M16	210	160	366	117	181	60	64	120	132	236	272	113	97
160	273	M20	240	160	387	130	189	60	72	120	132	236	297	139	123
225	334	M20	295	160	436	158	210	60	73	120	132	236	360	178	169

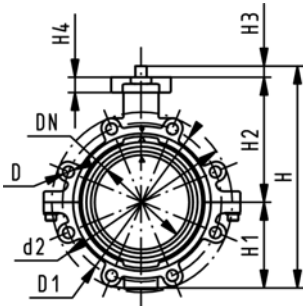
WGp 2 32 694 001



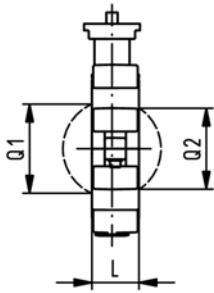
Опорный дисковый затвор тип 568, PVC-C С открытой осью

Модель:

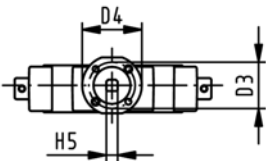
- Корпус из GGG 40,3 с эпоксидным покрытием
- Размеры для присоединения: ISO 7005 PN10, EN 1092 PN10, DIN 2501 PN10
- Общая длина в соответствии с EN 558-1, ISO 5752
- Монтажная площадка F07 в соответствии с DIN/ISO 5211



d [mm]	DN [mm]	Дюйм	PN	kv-значение (Δp=1 бар) [l/min]	EPDM Код	FPM Код	кг
63	50	2	10	1470	163 568 802	163 568 822	2,921
75	65	2 ½	10	2200	163 568 803	163 568 823	3,288
90	80	3	10	3000	163 568 804	163 568 824	4,342
110	100	4	10	6500	163 568 805	163 568 825	5,857
140	125	5	10	11500	163 568 806	163 568 826	7,845
160	150	6	10	16600	163 568 807	163 568 827	9,824
225	200	8	10	39600	163 568 808	163 568 828	15,042



d [mm]	d2 [mm]	D	D1 [mm]	D3 [mm]	D4 [mm]	H [mm]	H1 [mm]	H2 [mm]	H3 [mm]	H4 [mm]	L [mm]	Q1 [mm]	Q2 [mm]
63	150	M16	125	70	90	222	77	134	27	23	45	40	
75	170	M16	145	70	90	235	83	140	27	23	46	54	35
90	184	M16	160	70	90	247	89	146	27	23	49	67	50
110	216	M16	180	70	90	287	104	167	16	23	56	88	74
140	246	M16	210	70	90	313	117	181	16	23	64	113	97
160	273	M20	240	70	90	335	130	189	19	23	72	139	123
225	334	M20	295	70	90	387	158	210	19	23	73	178	169



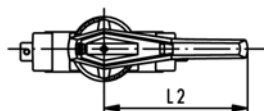
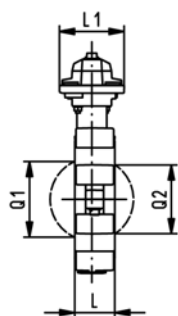
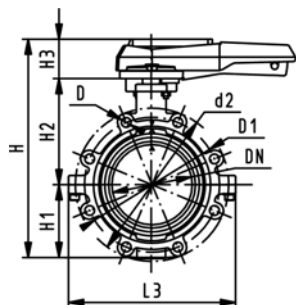
WGp 2 32 694 998



Опорный дисковый затвор тип 568, PVC-C Рукоятка с храповым механизмом

Модель:

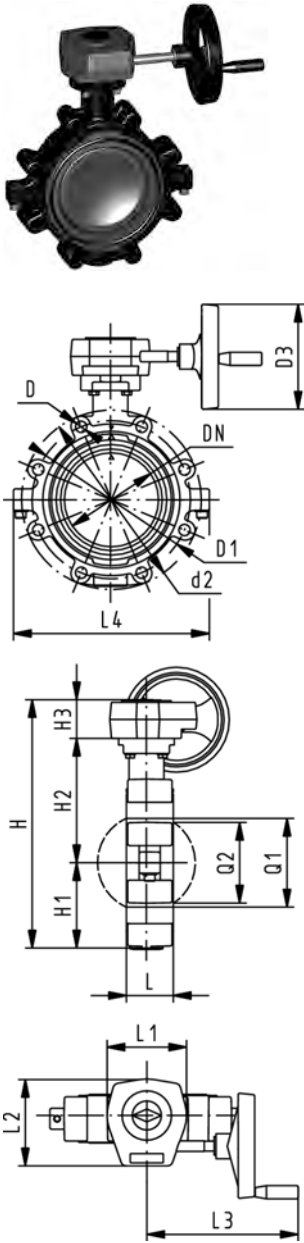
- Корпус из GGG 40,3 с эпоксидным покрытием
- Размеры присоединения ANSI / ASME B 16.5 Класс 150
- Общая длина в соответствии с EN 558-1, ISO 5752



Дюйм	d [mm]	DN [mm]	PN	kv-значение (Δp=1 бар) [l/min]	EPDM Код	FPM Код	кг
2	63	50	10	1470	163 568 102	163 568 122	3,143
2 ½	75	65	10	2200	163 568 103	163 568 123	3,510
3	90	80	10	3000	163 568 104	163 568 124	3,935
4	110	100	10	6500	163 568 105	163 568 125	6,127
5	140	125	10	11500	163 568 106	163 568 126	8,115
6	160	150	10	16600	163 568 107	163 568 127	10,094
8	225	200	10	39600	163 568 108	163 568 128	15,849

Дюйм	d2 [mm]	D	D1 [mm]	H [mm]	H1 [mm]	H2 [mm]	H3 [mm]	L [mm]	L1 [mm]	L2 [mm]	L3 [mm]	Q1 [mm]	Q2 [mm]
2	150	UNC 5/8	121	265	77	134	54	45	106	205	150	40	
2 ½	170	UNC 5/8	138	277	83	140	54	46	106	205	160	54	35
3	177	UNC 5/8	152	289	89	146	54	49	106	205	175	67	50
4	216	UNC 5/8	191	326	104	167	55	56	106	255	244	88	74
5	246	UNC 3/4	216	353	117	181	55	64	106	255	272	113	97
6	273	UNC 3/4	241	374	130	189	55	72	106	255	297	139	123
8	334	UNC 3/4	298	435	158	210	67	73	140	408	360	178	169

WGp 2 32 694 001



Опорный дисковый затвор тип 568, PVC-C Ручной редукторный привод с маховиком

Модель:

- Корпус из GGG 40,3 с эпоксидным покрытием
- Размеры присоединения ANSI / ASME B 16.5 Класс 150
- Общая длина в соответствии с EN 558-1, ISO 5752

Дюйм	d [mm]	DN [mm]	PN	kv-значение (Δp=1 бар) [l/min]	EPDM Код	FPM Код	кг
2	63	50	10	1470	163 568 142	163 568 162	5,181
2 ½	75	65	10	2200	163 568 143	163 568 163	5,548
3	90	80	10	3000	163 568 144	163 568 164	5,973
4	110	100	10	6500	163 568 145	163 568 165	8,117
5	140	125	10	11500	163 568 146	163 568 166	10,105
6	160	150	10	16600	163 568 147	163 568 167	12,084
8	225	200	10	39600	163 568 148	163 568 168	17,302

Дюйм	d2 [mm]	D	D1 [mm]	D3 [mm]	H [mm]	H1 [mm]	H2 [mm]	H3 [mm]	L [mm]	L1 [mm]	L2 [mm]	L3 [mm]	L4 [mm]
2	150	UNC 5/8	121	160	279	77	134	60	45	120	132	236	150
2 ½	170	UNC 5/8	138	160	291	83	140	60	46	120	132	236	160
3	177	UNC 5/8	152	160	303	89	146	60	49	120	132	236	175
4	216	UNC 5/8	191	160	339	104	167	60	56	120	132	236	244
5	246	UNC 3/4	216	160	366	117	181	60	64	120	132	236	272
6	273	UNC 3/4	241	160	387	130	189	60	72	120	132	236	297
8	334	UNC 3/4	298	160	436	158	210	60	73	120	132	236	360

Дюйм	Q1 [mm]	Q2 [mm]
2	40	
2 ½	54	35
3	67	50
4	88	74
5	113	97
6	139	123
8	178	169

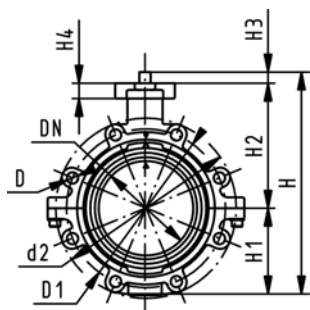
WGp 2 32 694 001



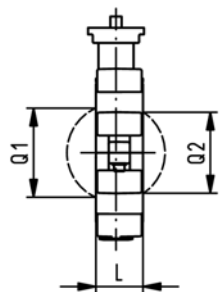
Опорный дисковый затвор тип 568, PVC-C С открытой осью

Модель:

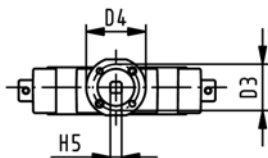
- Корпус из GGG 40,3 с эпоксидным покрытием
- Размеры присоединения ANSI / ASME B 16.5 Класс 150
- Общая длина в соответствии с EN 558-1, ISO 5752
- Монтажная площадка F07 в соответствии с DIN/ISO 5211



Дюйм	d [mm]	DN [mm]	PN	kv-значение (Δp=1 бар) [l/min]	EPDM Код	FPM Код	кг
2	63	50	10	1470	163 568 902	163 568 922	2,921
2 ½	75	65	10	2200	163 568 903	163 568 923	3,288
3	90	80	10	3000	163 568 904	163 568 924	3,713
4	110	100	10	6500	163 568 905	163 568 925	5,857
5	140	125	10	11500	163 568 906	163 568 926	7,845
6	160	150	10	16600	163 568 907	163 568 927	9,824
8	225	200	10	39600	163 568 908	163 568 928	15,042



Дюйм	d2 [mm]	D	D1 [mm]	D3 [mm]	D4 [mm]	H [mm]	H1 [mm]	H2 [mm]	H3 [mm]	H4 [mm]	L [mm]	Q1 [mm]	Q2 [mm]
2	150	UNC 5/8	121	70	90	222	77	134	27	23	45	40	
2 ½	170	UNC 5/8	138	70	90	235	83	140	27	23	46	54	35
3	177	UNC 5/8	152	70	90	247	89	146	27	23	49	67	50
4	216	UNC 5/8	191	70	90	287	104	167	16	23	56	88	74
5	246	UNC 3/4	216	70	90	313	117	181	16	23	64	113	97
6	273	UNC 3/4	241	70	90	335	130	189	19	23	72	139	123
8	334	UNC 3/4	298	70	90	387	158	210	19	23	73	178	169



WGp 2 32 694 998



По вопросам продаж и поддержки обращайтесь:

Архангельск (8182)63-90-72	Калининград (4012)72-03-81	Новосибирск (383)227-86-73	Сочи (862)225-72-31
Астана +7(7172)727-132	Калуга (4842)92-23-67	Омск (3812) 21-46-40	Ставрополь (8652)20-65-13
Астрахань (8512) 99-46-04	Кемерово (3842)65-04-62	Орел (4862)44-53-42	Сургут (3462) 77-98-35
Барнаул (3852) 73-04-60	Киров (8332)68-02-04	Оренбург (3532)37-68-04	Тверь (4822)63-31-35
Белгород (4722)40-23-64	Краснодар (861)203-40-90	Пенза (8412)22-31-16	Томск (3822)98-41-53
Брянск (4832)59-03-52	Красноярск (391)204-63-61	Пермь (342)205-81-47	Тула (4872)74-02-29
Владивосток (423)249-28-31	Курск (4712)77-13-04	Ростов-на-Дону (863)308-18-15	Тюмень (3452)66-21-18
Волгоград (844)278-03-48	Липецк (4742)52-20-81	Рязань (4912)46-61-64	Ульяновск (8422)24-23-59
Вологда (8172)26-41-59	Магнитогорск (3519)55-03-13	Самара (846)206-03-16	Уфа (347)229-48-12
Воронеж (473)204-51-73	Москва (495)268-04-70	Санкт-Петербург (812)309-46-40	Хабаровск (4212) 92-98-04
Екатеринбург (343)384-55-89	Мурманск (8152)59-64-93	Саратов (845)249-38-78	Челябинск (351)202-03-61
Иваново (4932)77-34-06	Набережные Челны (8552)20-53-41	Севастополь (8692) 22-31-93	Череповец (8202)49-02-64
Ижевск (3412)26-03-58	Нижний Новгород (831)429-08-12	Симферополь (3652) 67-13-56	Ярославль (4852)69-52-93
Казань (843)206-01-48	Новокузнецк (3843)20-46-81	Смоленск (4812)29-41-54	
Киргизия (996)312-96-26-47	Казахстан (772)734-952-31	Таджикистан (992)427-82-92-69	

сайт: <http://georg-fischer.nt-rt.ru/> || эл. почта: gfr@nt-rt.ru